



M C  
SLIDE



M C  
SLIDE

SLIDING GLASS SPECIALISTS



**NEW**  
**MODULA**

Il nuovo concept per modulare il vetro  
El nuevo concepto de modular el cristal

## SLIDING GLASS SPECIALIST

Innovazione. E' la linfa che anima Mc-Slide. Da sempre. A questa miriamo partendo dall'analisi del mercato, dall'ascolto delle esigenze del cliente, dai suggerimenti dell'utilizzatore. Così ricerchiamo e sviluppiamo nuove soluzioni.

Innovación. Este es el espíritu de Mc-Slide, desde los orígenes. Para conseguirlo, analizamos el mercado, escuchamos las necesidades de nuestro cliente, valoramos sus aportaciones. Con este fin investigamos y desarrollamos nuevas soluciones.

INNOVAZIONE

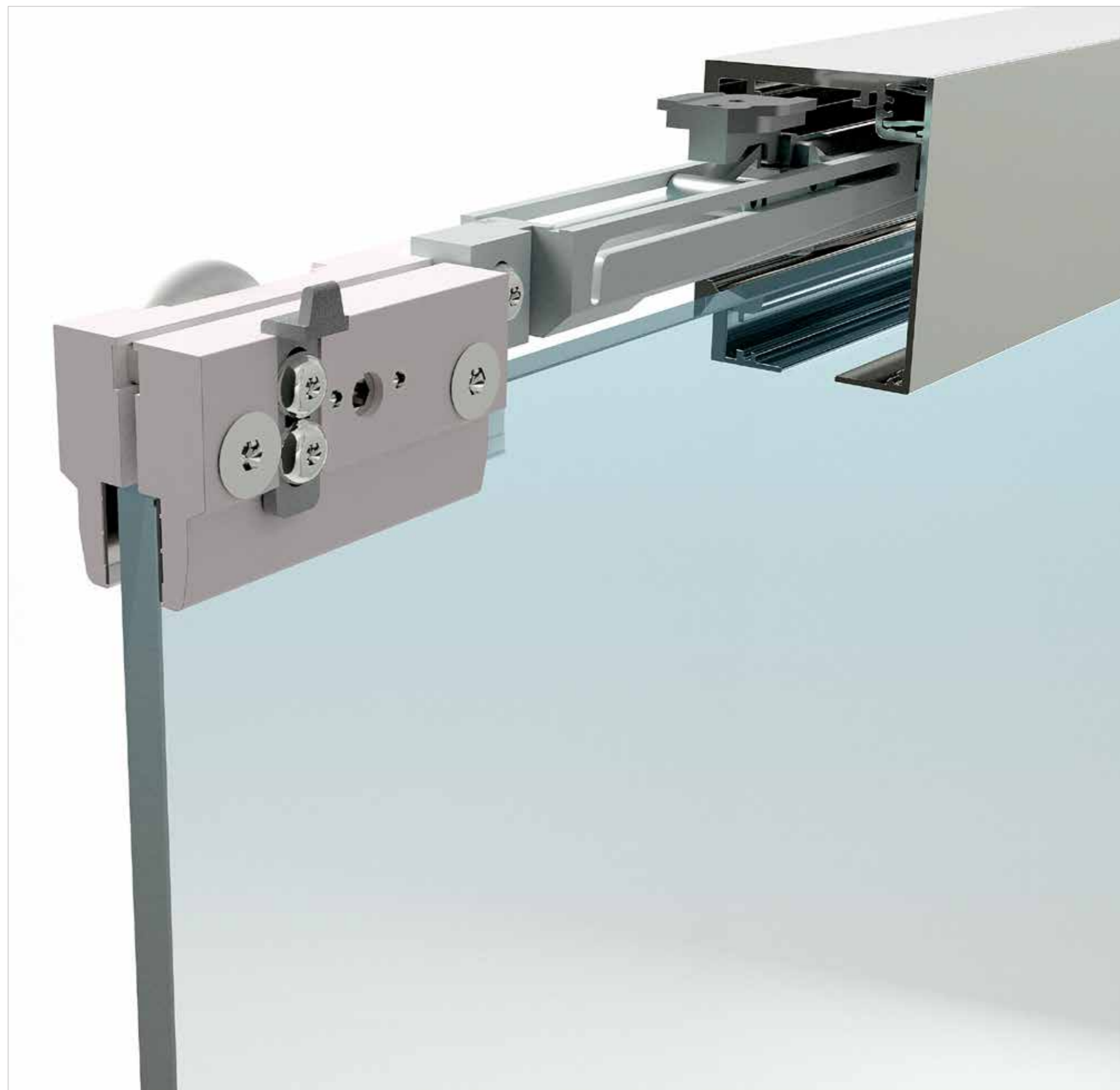
RICERCA

SPECIALIZZAZIONE

INNOVACIÓN

INVESTIGACIÓN

ESPECIALIZACIÓN





## RELAZIONE ED ASSISTENZA TECNICA

## ASISTÊNCIA TÉCNICA

Competenza tecnica, esperienza maturata sul campo, presenza costante. Sono questi i tratti dell'assistenza che Mc-Slide offre, sempre vicini e pronti a metterci al servizio dei nostri clienti. Perché crediamo nel valore di una relazione forte.

Competencia técnica, experiencia adquirida en el campo, presencia constante. Estas son las características de la asistencia que ofrece Mc-Slide. Siempre cercanos y dispuestos a ponernos al servicio de nuestros clientes, porque creemos en el valor de una relación sólida.

ASSISTENZA

SERVIZIO

RELAZIONE

ASISTENCIA

SERVICIO

COMUNICACIÓN

## QUALITA' CALIDAD

Noi scegliamo la qualità, che duri nel tempo. A partire dal momento di sviluppo del prodotto, con un'attenta scelta di materiali e finiture.

I prodotti Mc-Slide sono frutto di una profonda conoscenza tecnica, testata internamente - nel nuovo Mc-Slide Lab - ed esternamente, presso istituti accreditati.

Elegimos una calidad que perdure en el tiempo. Empezando desde el momento del desarrollo del producto, con una cuidada elección de materiales y acabados.

Los productos Mc-Slide son el resultado de un profundo conocimiento técnico, probado internamente, en el nuevo Mc-Slide Lab, y externamente, en institutos acreditados.





## FACILITÀ DI MONTAGGIO

## FACILIDAD DE MONTAJE

L'importanza della facilità di montaggio ed una funzionalità superiore è oggi un dato che si dà per scontato, ma non è sempre così.

Mc-Slide ha fatto della facilità di montaggio, uno dei suoi indiscussi punti di forza:

- nessuna lavorazione sul vetro
- ampia regolazione della ferramenta
- pre-installazione dei componenti principali

La importancia en la facilidad del montaje es hoy una característica que se da por presupuesta, pero no siempre es así.

Mc-Slide ha hecho de la facilidad del montaje uno de sus indiscutibles puntos fuertes:

- sin tratamiento del vidrio
- herrajes regulables
- pre-instalación de los principales componentes

FACILITA'

NO LAVORAZIONI

VELOCITA'

FACILIDAD

SIN MECANIZADO

VELOCIDAD

BATH



# BATH

LA SALLE DE BAINS

Realizza una vera e propria salle de bain dove rigenerare il corpo e lo spirito. Soluzioni a tutta altezza per Spa, raso soffitto, oppure compatte ammortizzate, in nuove finiture moda, o gli intramontabili sistemi in acciaio inox. La componibilità dei sistemi BATH si coniuga con le soluzioni per interni Mc-Slide. Alluminio argento, nero o brillantato in forme squadrate per un design di grande funzionalità ed impatto.

Crea una verdadera salle de bain donde puedas regenerar tu cuerpo y tu espíritu. Soluciones para duchas, spas, etc., a falso techo, vistas e incluso con frenos amortiguadores, con acabados modernos o el atemporal sistema en acero inoxidable.

Nuestro sistema BATH combina con nuestra filosofía de interiores Mc-Slide. Aluminio plata, negro o cromado, de estilo cuadriforme para un diseño impactante.



RASO SOFFITTO

FALSO TECHO

**NEW** ■ Casper Shower

p. 157

COMPATTO

COMPACTO

■ Shower

p. 153

p. 161

INOX

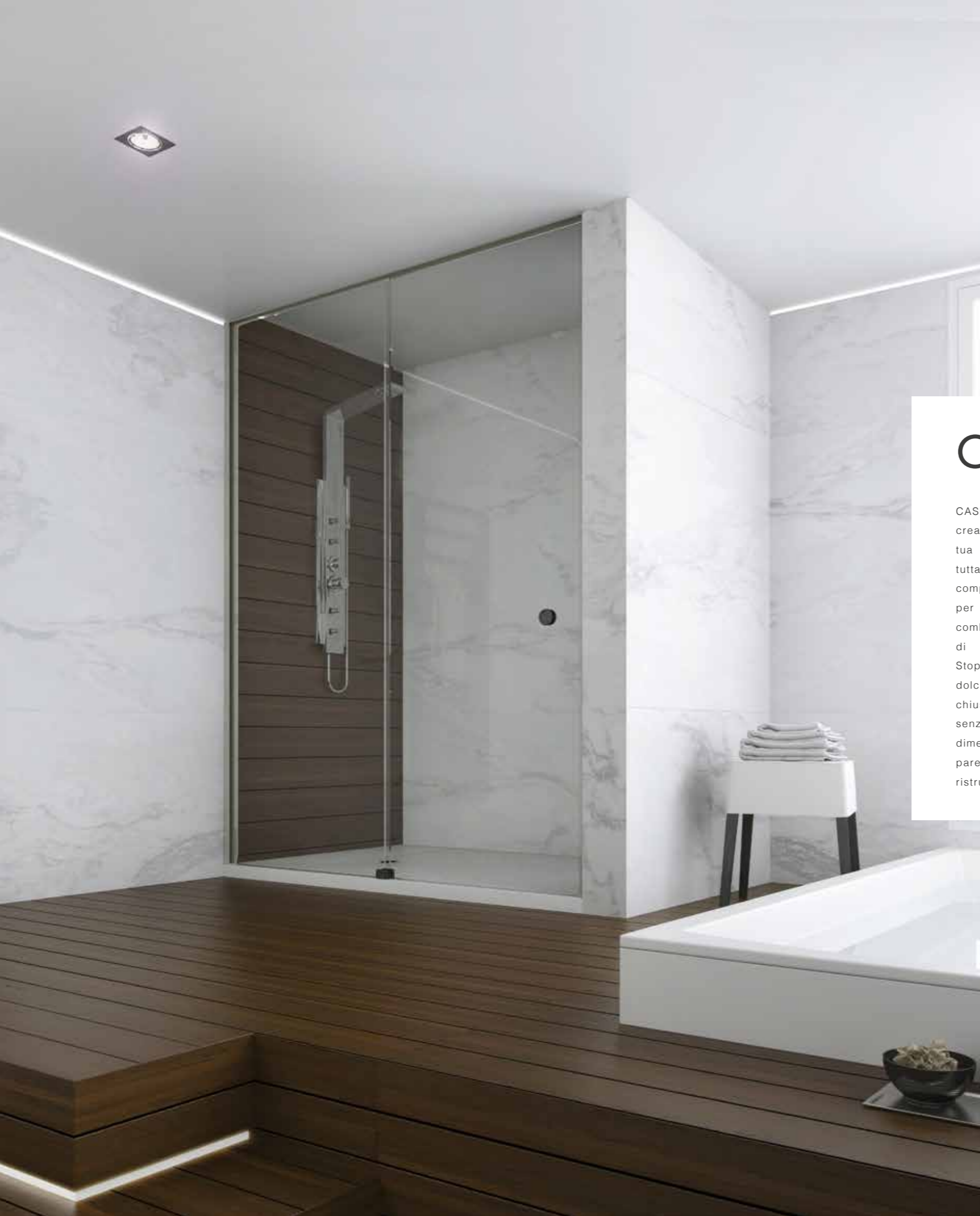
■ Ghibli Quadro

■ Lux

p. 169

p. 171

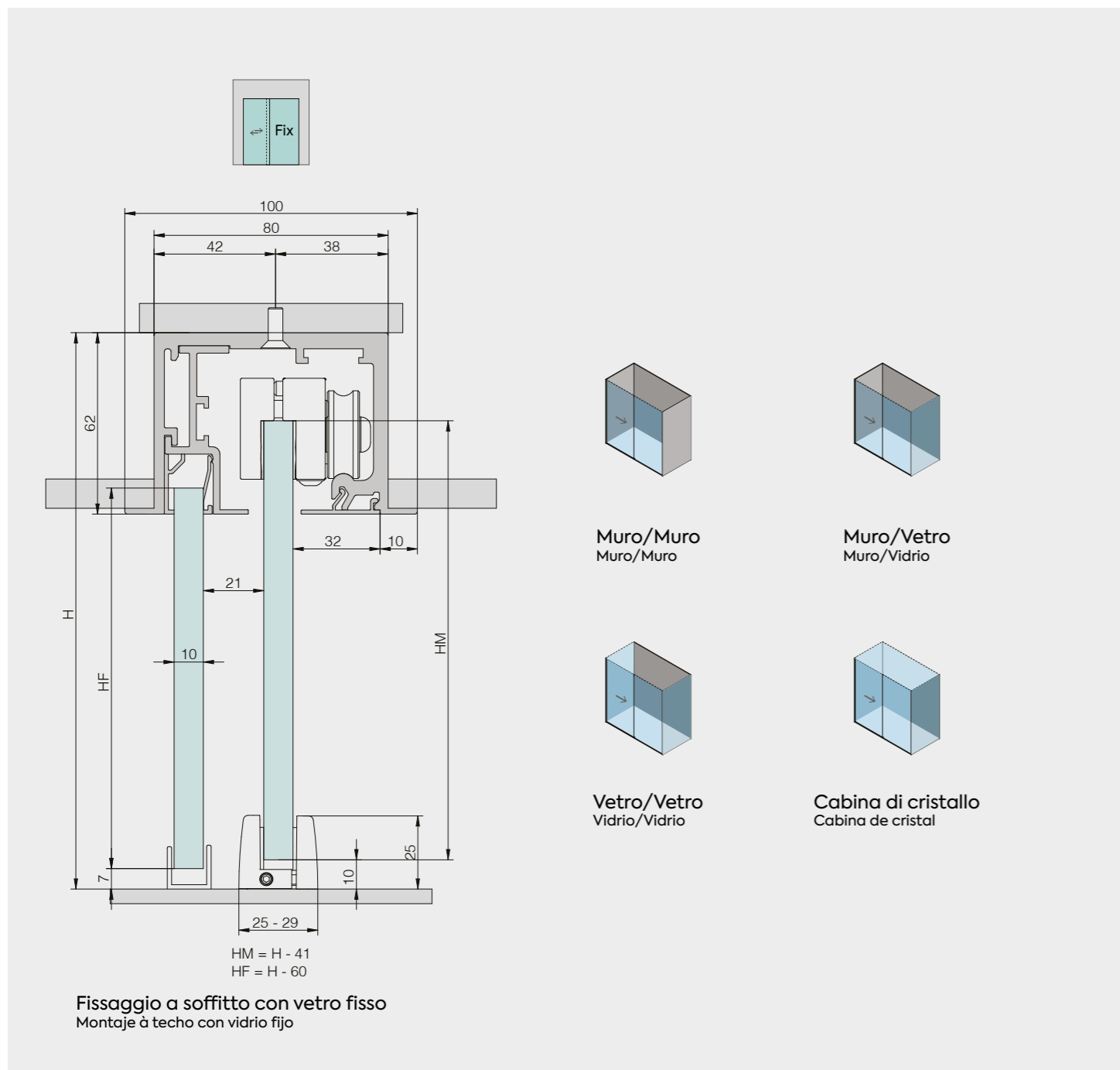




## CASPER SHOWER

CASPER SHOWER ti permette di creare una vera zona relax nella tua salle de bain. Una vetrata a tutta altezza con meccanismo completamente nascosto nel soffitto per un design minimalista che combina la tecnologia collaudata di scorrimento silenzioso con Stop&Slide che accompagna dolcemente il vetro in fase di chiusura. Può essere utilizzato senza problemi per porte di grandi dimensioni ed è l'ideale per creare pareti vetrate anche in fase di ristrutturazione.

CASPER SHOWER permite crear una zona de relax dentro de tu baño. Una hoja de cristal que se desliza con su mecanismo totalmente oculto en el techo. Diseño minimal combinado con la tecnología consagrada del deslizamiento silencioso del sistema de frenado Stop&Slide que acompaña suavemente su hoja en fase de cierre. Puede utilizarse en hojas de gran dimensión y es ideal para crear paredes de cristal en fases de reformas.

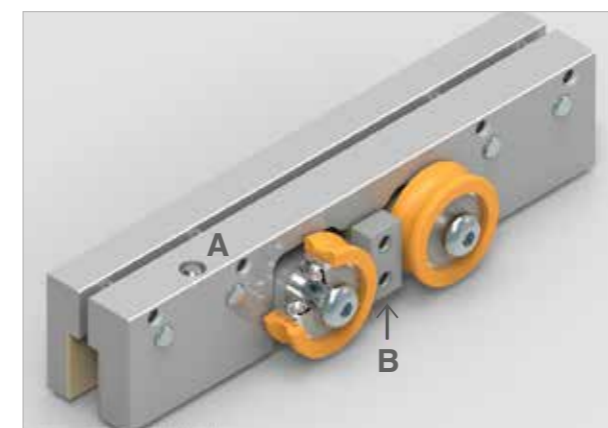


- Design minimale per una doccia di grande spazio
- Sistema di aggancio vetro a pressione completamente regolabile
- Robusto, solido e totalmente ispezionabile per manutenzione e pulizia successiva

- Diseño minimalista para duchas de gran tamaño
- Sistema de enganche por pinza y tracción regulable
- Robusto y solido. Totalmente registrable para su mantenimiento y limpieza

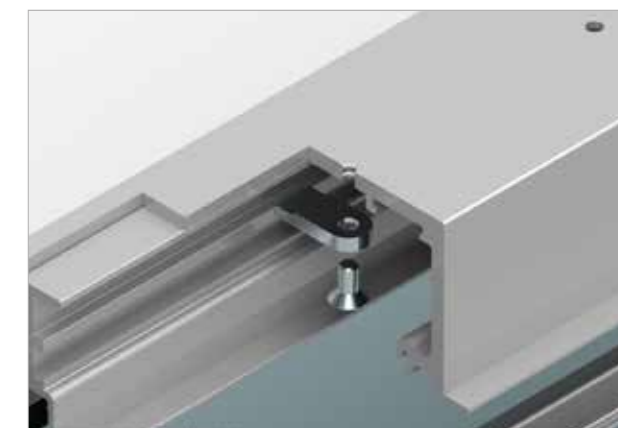
**Finiture/ Acabados:**

- Argento Anodizzato
- Plata Anodizada



Pinze in alluminio con corpo e ruota regolabile dal basso B, antiscarruolamento A e grani di spessoramento vetro da 8 fino a 13,5 mm.

Pinzas de aluminio con cuerpo y rueda regulables desde abajo B, antidescarrilamiento A y tornillo prisionero por vidrio de 8 a 13,5 mm



Binario portante in alluminio estruso di spessore 5,5 mm con alloggiamento tasselli di bloccaggio carter per un'installazione rapida ed ispezionabile

Perfil corredero en aluminio extruido de 5,5 mm de grosor con bloqueo para una instalación rápida e inspeccionable



- Design minimale: tutto scomparsa nel controsoffitto
- Grande portata fino a 150 kg. Solido e robusto ed ispezionabile per manutenzione e pulizia successiva al montaggio
- Sistema di aggancio vetro a pressione regolabile senza forature vetro

- Diseño minimalista: todo oculto en el techo
- Para grandes hojas hasta 150 kg, sólido, robusto y registrable para su limpieza y mantenimiento post-montaje
- Sistema de agarre a presión, regulable y sin mecanizado del vidrio

150 kg

8 > 13.52 mm

70 - 90 kg

21 mm

± 5 mm

**Anta minima / Hoja minima con 1 Stop&Slide**

70 kg 585 mm

90 kg 610 mm

**Anta minima / Hoja minima con 2 Stop&Slide**

70 kg 830 mm

90 kg 880 mm



## SHOWER

SHOWER è un sistema scorrevole per docce ad alta tecnologia che si distingue non solo per il suo design minimale e la sua sofisticata tecnologia, ma anche per la sua installazione molto semplice.

I carrelli tecnologicamente avanzati e gli ammortizzatori interamente in metallo brevettati con pistone metallico ad olio, consentono una scorrevolezza unica.

È adatto sia per piccoli bagni che necessitano di un'installazione doccia salvaspazio che per applicazioni spaziose (fino a 2 m).

La luce ridotta (12 mm), tra vetro fisso ed anta scorrevole, minimizza le perdite d'acqua durante la doccia.

SHOWER es un sistema corredero para duchas de alto standing que se distingue no solo por su diseño minimalista y su sofisticada tecnología, sino también por su fácil instalación. Sus roldanas tecnológicamente avanzadas y su amortiguador metálico, patentado con pistón made in Italy de alta calidad, permiten un deslizamiento único. Se adapta tanto para baños pequeños que necesitan de una instalación de ducha separada como para instalaciones de duchas grandes (hasta dos metros).

Separación entre vidrio fijo y hoja corredera de 12mm, que minimiza la pérdida de agua durante la ducha.



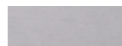


La doccia funzionale, pratica e trendy di Mc-Slide, è SHOWER. Un sistema compatto e versatile per realizzare diverse combinazioni e soluzioni:

- dimensioni minime e compatte
- 3 colori disponibili: il classico brillantato, l'alluminio argento ed il nero di grande tendenza
- sistema di aggancio vetro a pressione completamente regolabile
- robusto, solido e disponibile in diverse combinazioni: muro-muro, muro-vetro, vetro-vetro
- silenzioso nello scorrimento grazie ai cuscinetti schermati e al sistema ammortizzante premium stop&slide

SHOWER es la ducha funcional, práctica y moderna de Mc-Slide. Un sistema compacto y versátil que nos permite realizar diversas combinaciones y soluciones:

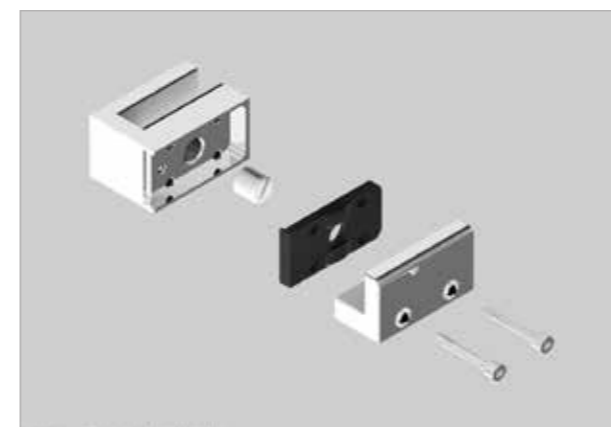
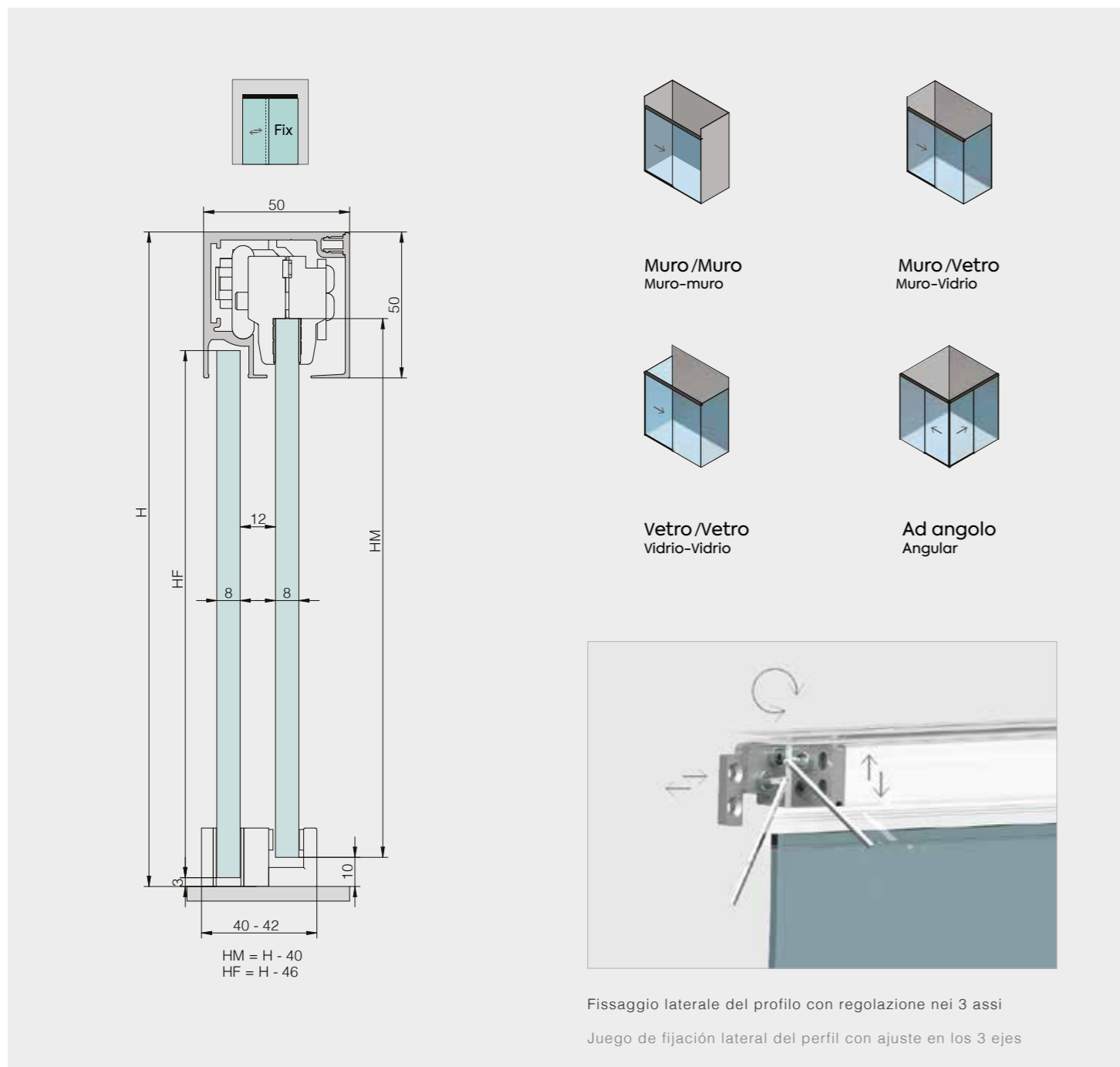
- dimensión mínima y compacta
- 3 colores disponibles: el clásico cromado, aluminio plata y negro sistema de anclaje por pinza a presión
- robusto, sólido y disponible en diversas combinaciones: muro-muro, muro-vidrio y vidrio-vidrio
- silencioso en su deslizamiento gracias a sus rodamientos protegidos y su sistema suave de frenado Stop&Slide

**Finiture/ Acabados:**

- Argento Anodizzato  
Plata Anodizada 
- Brillantato  
Cromado 
- Anodizzato Nero  
Anodizada Negro 

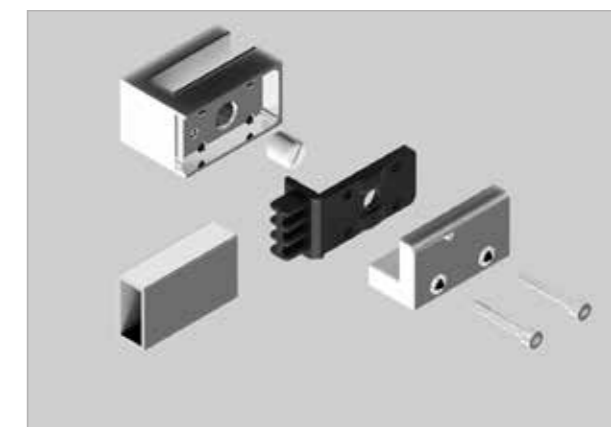






Nuova guida inferiore modulare per vetro da 8 e 10 mm. Soluzione senza diga

Nuevo guíador inferior con inserto para acoplar el acrílico anti-agua



Nuova guida inferiore con inserto per accogliere la diga para-acqua

Nueva guía inferior modular para cristal de 8 a 10 mm. para perfil anti-agua



Le soluzioni muro/vetro e vetro/vetro presentano un tappo laterale portante in alluminio, di lavorazione meccanica con finitura cromata, anodizzato argento e nero

Las soluciones de pared/vidrio y vidrio/vidrio tienen una tapa lateral de soporte de carga, en aluminio mecanizado, con un acabado cromado, anodizado plata y negro

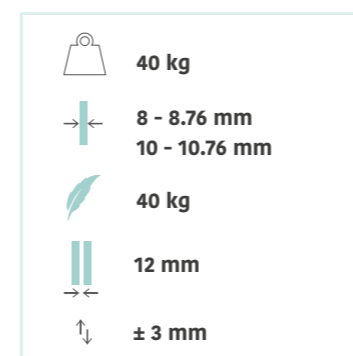


Freno ammortizzante con nuovo allineatore per facilitare l'installazione

Freno amortiguador con nuevo alineador para facilitar la instalación



- Compatto e disponibile in kit
- Facile e rapido nell'installazione con le pratiche pinze a pressione senza forature sul vetro
- 3 Colori disponibili: brillantato, alluminio silver e nero
- Robusto, solido e disponibile in diverse combinazioni
- Silenzioso nello scorrimento grazie ai cuscinetti schermati e al sistema ammortizzante premium stop&slide
- Disponibile in formato kit
- Fácil y rápido de instalar con la práctica pinza a presión sin mecanizado de vidrio
- 3 Colores disponibles: cromado, aluminio plata y negro
- Robusto, sólido y disponible en diferentes combinaciones
- Silencioso en su deslizamiento gracias a sus rodamientos protegidos y al sistema de frenado stop&slide





# GHIBLI QUADRO

Una soluzione di doccia semplice e funzionale.

La solución para duchas funcionales y prácticas.

GHIBLI QUADRO è un sistema scorrevole per docce in acciaio inox AISI 304. E' regolabile e lo scorrimento è su un tubolare da 30x10 mm.

GHIBLI QUADRO es un sistema corredero para duchas en acero inoxidable AISI 304. Es regulable y se desliza en un perfil tubular de 30x10 mm.

 **60 kg**

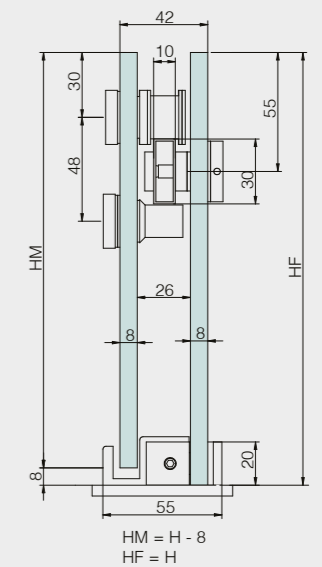
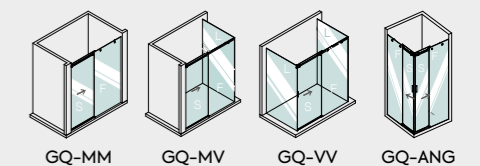
 **6 mm**  
**8 mm**

 **26 mm**

 **± 2 mm**

#### Finiture/ Acabados:

- Acciaio  
Acero



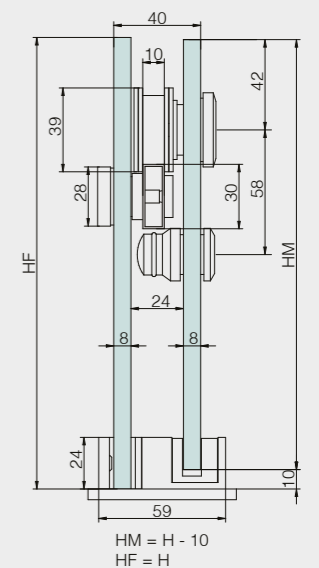
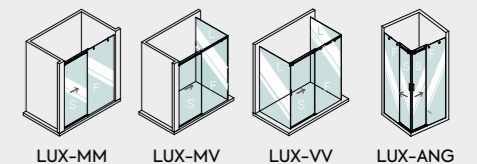


# LUX

Un sistema scorrevole tradizionale ed intramontabile.  
La tradicional mampara de ducha.

LUX è un sistema scorrevole per docce in acciaio inox AISI 304. E' regolabile e lo scorrimento è su un tubolare da 30x10 mm. La sua linea essenziale garantisce un design brillante e moderno.

LUX es un sistema de mampara de ducha corredera en acero inoxidable AISI 304. Es regulable y desliza sobre un perfil tubular de 30 x 10 mm. Su línea básica garantiza un diseño brillante y moderno.



- 60 kg**
- 8 mm**  
**10 mm**
- 26 mm**
- ± 2 mm**

**Finiture/ Acabados:**  
- Acciaio  
Acero



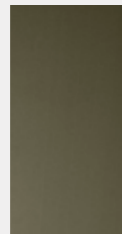
## LEGENDA COLORI

## LEYENDA COLORES

### Anodizzati Anodizados



Argento E6/EV1  
Plata E6/EV1



Decò E4/C31  
Decò E4/C31



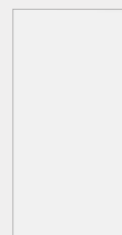
Nero E6/C35  
Negro E6/C35

### Brillantato Cromado



Lucido E8/CO  
Cromado E8/CO

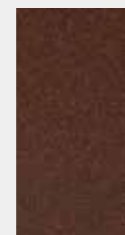
### Verniciato Lacado



Bianco (RAL 9010)  
Blanco (RAL 9010)



Antracite (RAL 7016)  
Antracita (RAL 7016)



Corten  
Corten



Brown  
Marrón oscuro



Nero (RAL 9005)  
Negro (RAL 9005)

I colori a campionario qui rappresentati sono indicativi.

Eventuali tolleranze dei colori e finiture sono da considerarsi accettabili.

Los colores son muestras indicativas que pueden variar un poco el color real.

## LEGENDA SIMBOLI

## LEYENDA SIMBOLOS



Peso / Peso



Spessore Vetro / Espesor vidrio



Regolazione verticale / Regulación vertical



Numero massimo di ante / Número máximo de hojas



Altezza anta / Altura de la hoja



Larghezza anta / Ancho de la hoja



Luce tra ante / Luz entre hojas



Sistema ammortizzante / Freno amortiguador



Anta minima con 1 Stop&Slide / Hoja minima con 1 Stop&Slide



Anta minima con 2 Stop&Slide / Hoja minima con 2 Stop&Slide



**Mc - Slide S.r.l.**  
Via Achille Grandi, 29  
47922 Rimini (RN) - ITALY  
P.I. 03886680408 - SDI: M5UXCR1  
Tel. +39 0541 734619  
[www.mcslide.it](http://www.mcslide.it)

[info@mcslide.it](mailto:info@mcslide.it)

Seguici sui Social Media  
Siguenos en redes



**Mc-Slide Spain, S.L.**  
C/ Del Pujol nº6  
08572 Sant Pere de Torelló (Barcelona) - SPAIN  
NIF: ES066845421  
Tel. +34 93 013 03 03  
[www.mcslide.es](http://www.mcslide.es)

[info@mcslide.es](mailto:info@mcslide.es)

Partner

