

ISTRUZIONI DI MONTAGGIO
INSTRUCCIONES DE MONTAJE
ASSEMBLY INSTRUCTIONS



Max 80 kg



Max 1250



Max 2500 (6 mm)



Max 3000 (8 - 10 mm)



3 - 4 , 6 - 8



6 - 8 - 10 mm

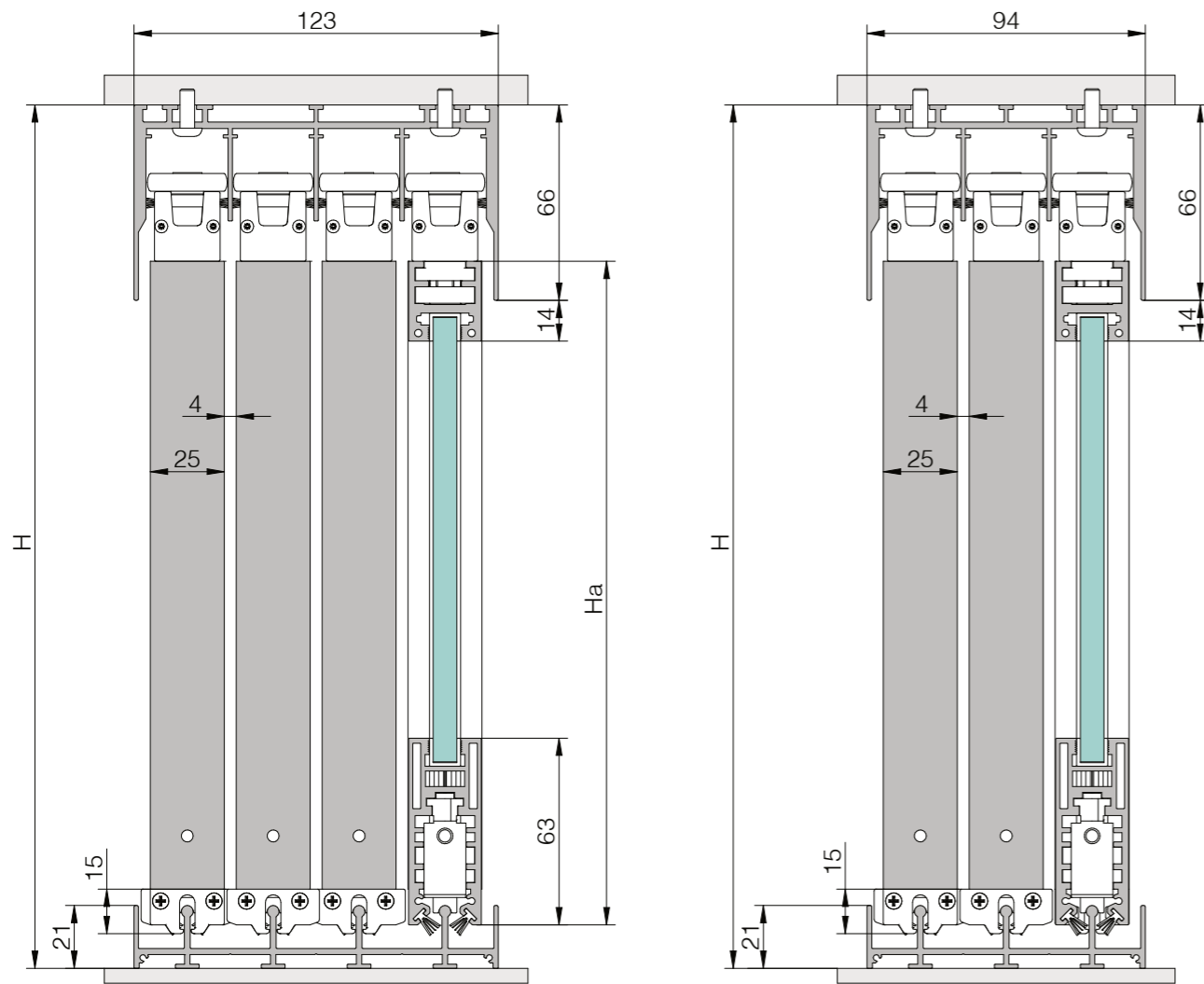


4 mm



± 4 mm

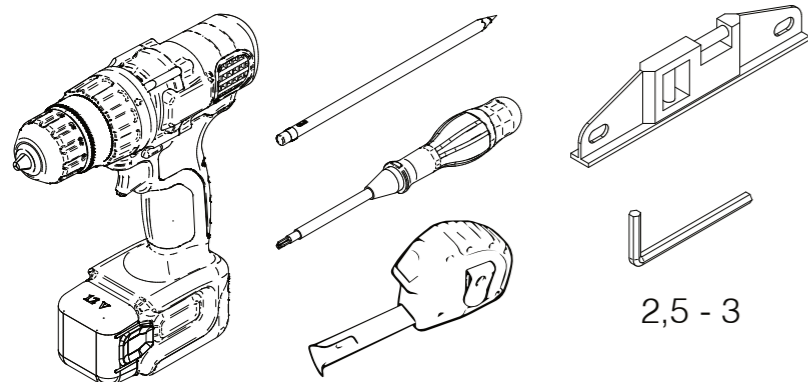
SLIDING FLOOR ALU



4 ante - 4 hojas - 4 panels

3 ante - 3 hojas - 3 panels

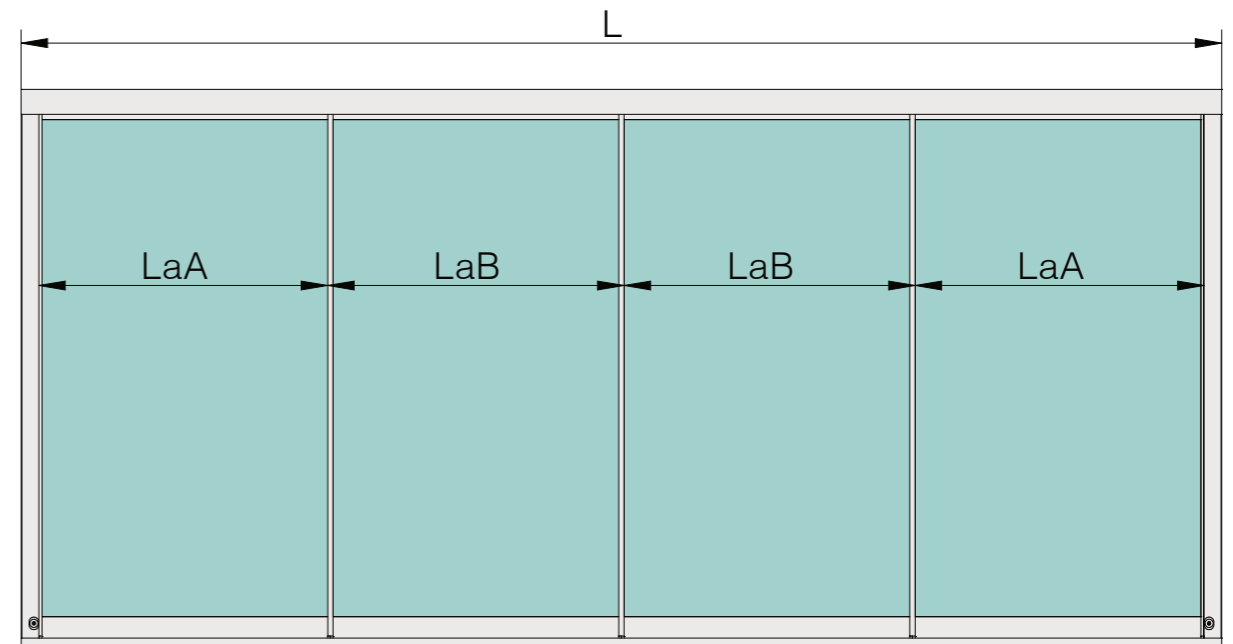
Attrezzi richiesti / Required tool / Herramientas necesarias



Pulire il vetro ed i profili prima dell'installazione.

Clean the glass and profile before installing.

Limpiar el cristal y los perfiles antes de la instalación.



$LaA = \text{larghezza anta A} = LaB + 100$
 ancho hoja A
 width door A

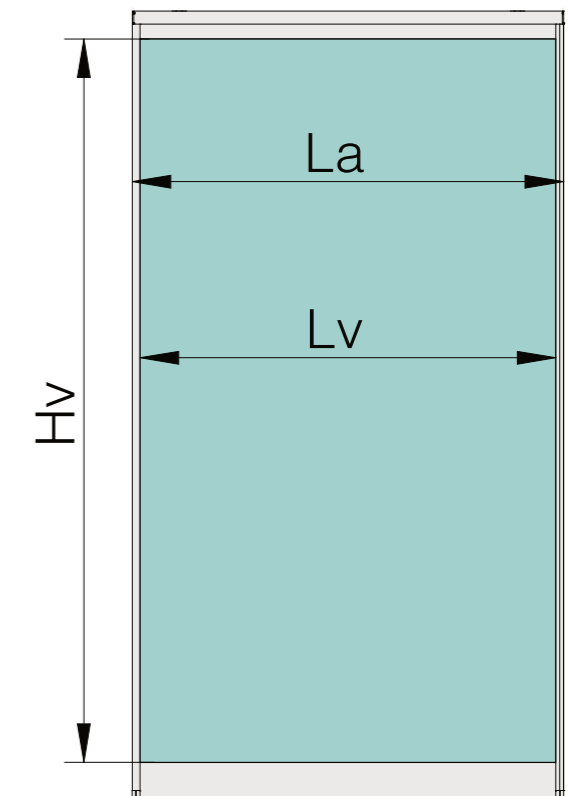
$LaB = \text{larghezza anta B} = \frac{L - 300}{N} + 14$
 ancho Hoja B
 width door B

$Ha = \text{altezza anta} = H - 68$
 Altura hoja A
 Height door A

$Lv = \text{larghezza vetro}$
 ancho vidrio
 glass width

$Lv (\text{vetro 6mm}) = La - 13$
 (vidrio 6 mm)
 (glass 6 mm)

$Lv (\text{vetro 8 / 10mm}) = La - 12$
 (vidrio 8 / 10 mm)
 (glass 8 / 10 mm)

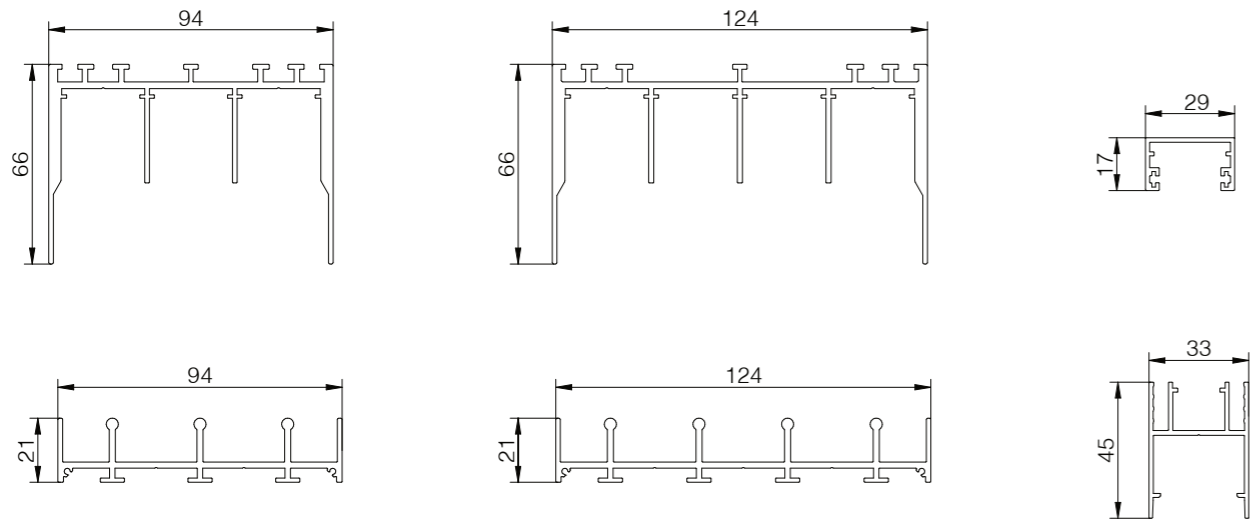


$Hv = \text{altezza vetro}$
 altura vidrio
 glass height

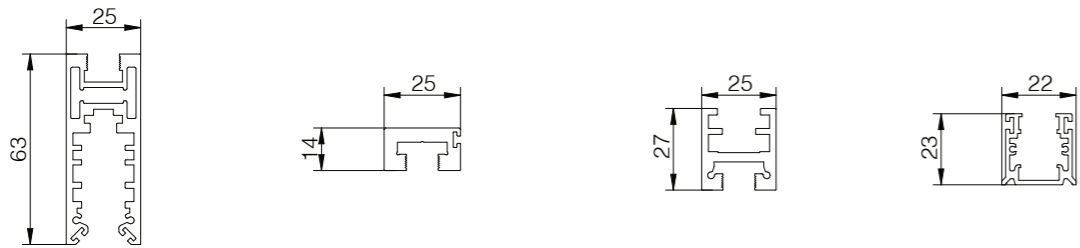
$Hv (\text{vetro 6mm}) = Ha - 76$
 (vidrio 6 mm)
 (glass 6 mm)

$Hv (\text{vetro 8 / 10mm}) = Ha - 74$
 (vidrio 8 / 10 mm)
 (glass 8 / 10 mm)

Profili di scorrimento - Perfiles correderos - Sliding profiles

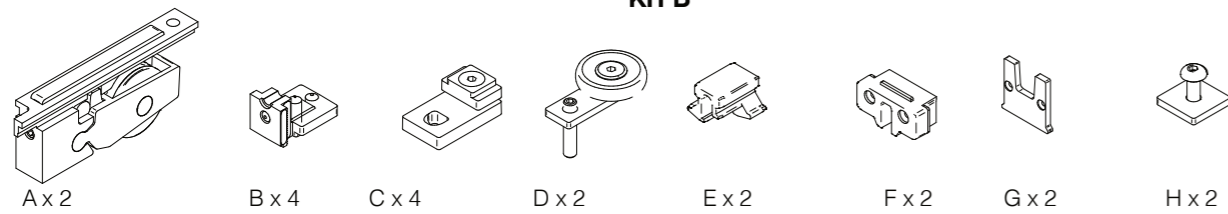


Profili anta - Perfiles marco - Frame profiles

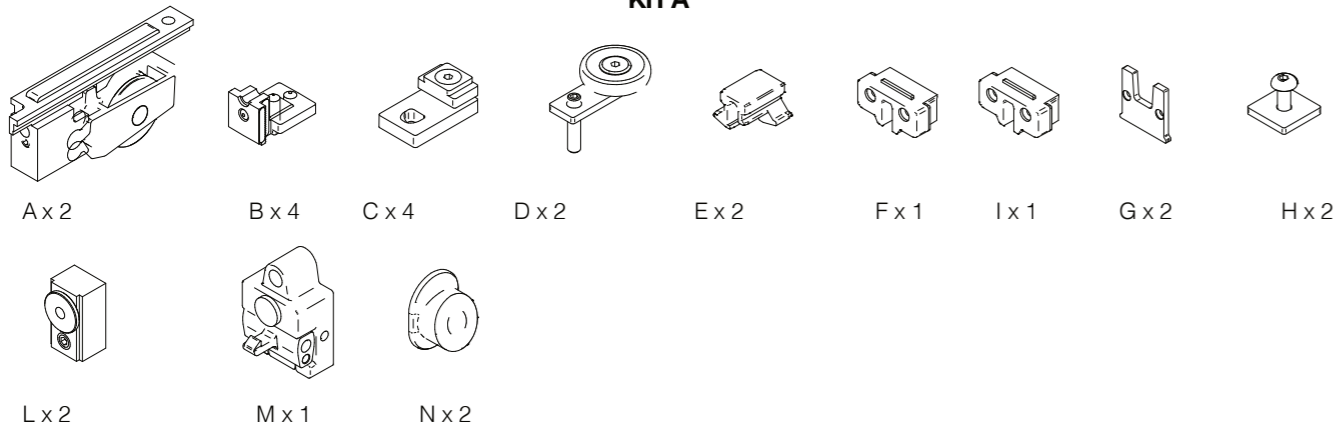


Componenti - Components - Componentes

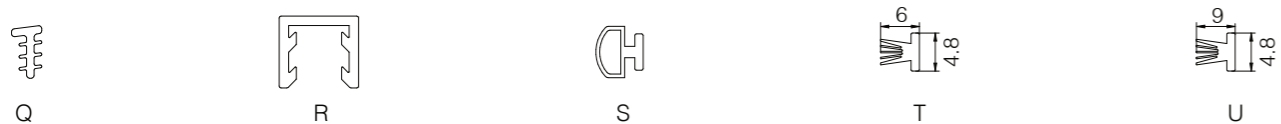
KIT B



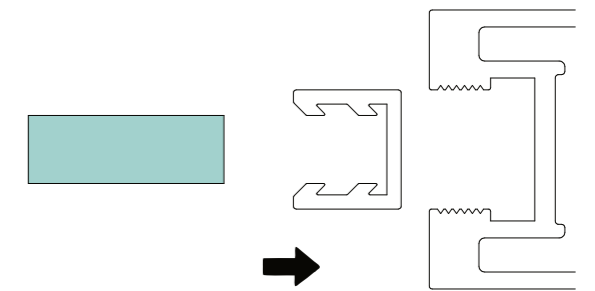
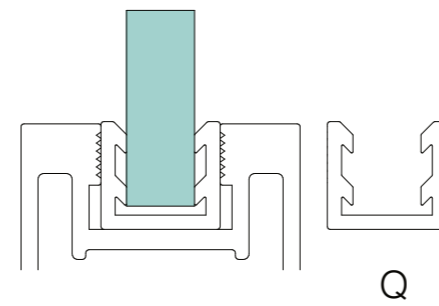
KITA



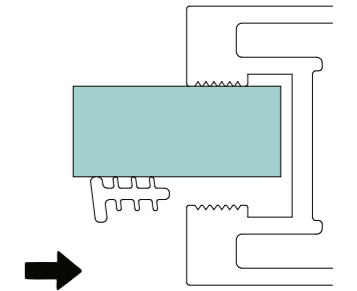
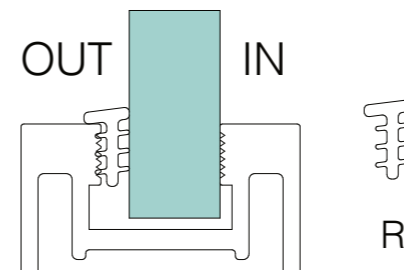
Guarnizioni e spazzolini - Acrílico y cepillos - Gaskets and brushes



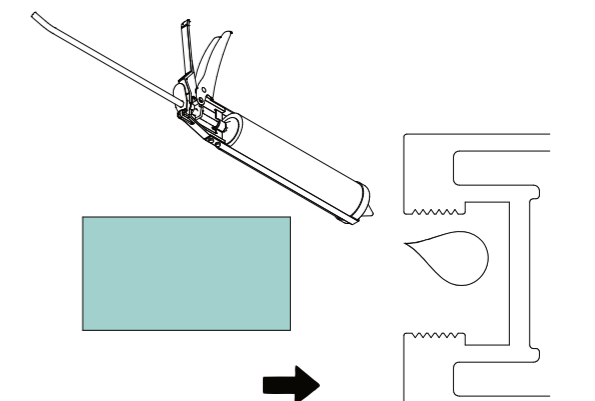
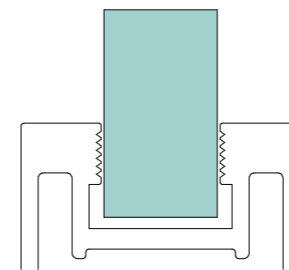
VETRO 6 / 33.1
VIDRIO
GLASS



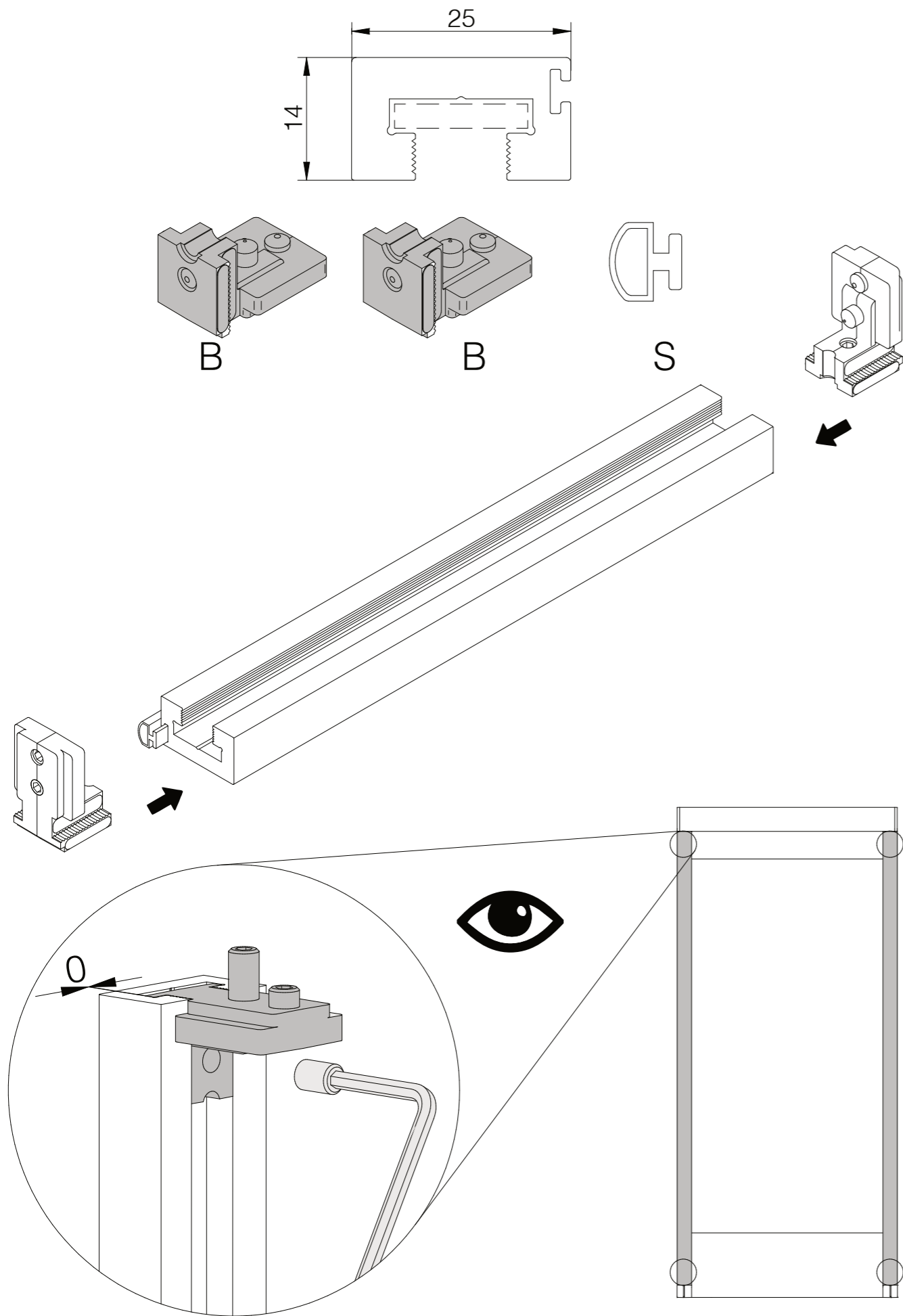
VETRO 8 / 44.1
VIDRIO
GLASS



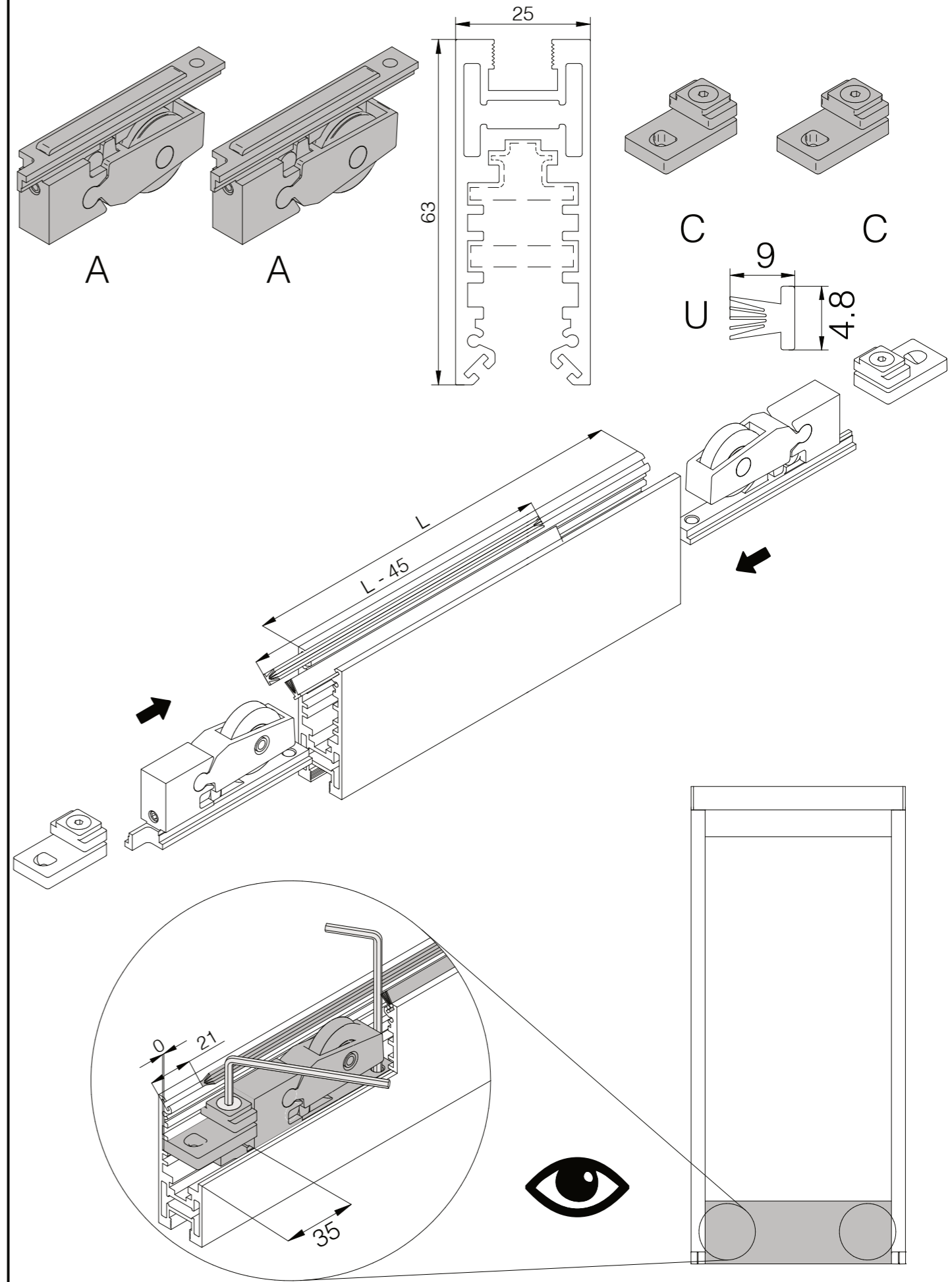
VETRO 10 / 55.1
VIDRIO
GLASS



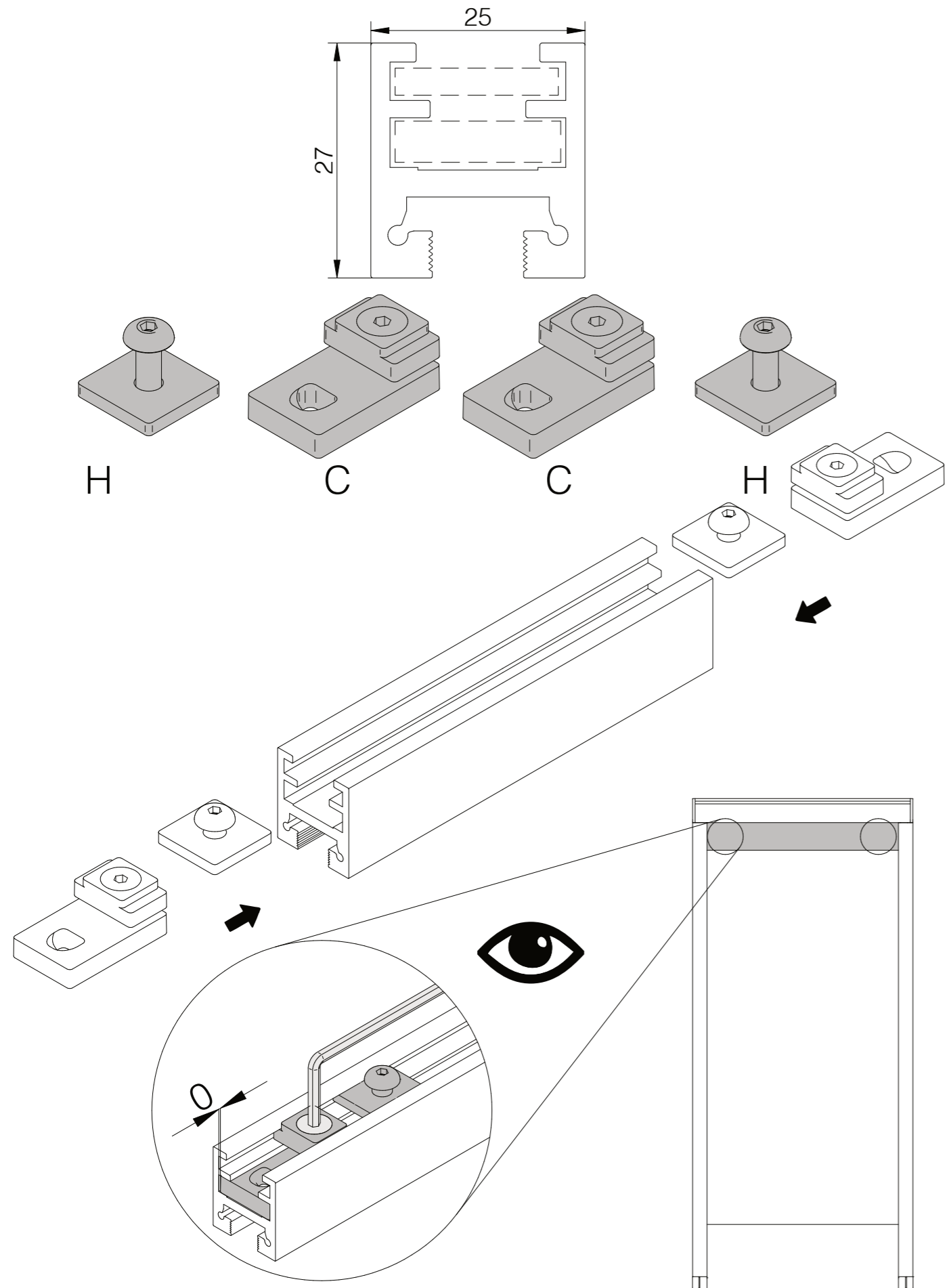
1 Assemblaggio montante laterale - Montaje marco lateral - Side door profile assembly



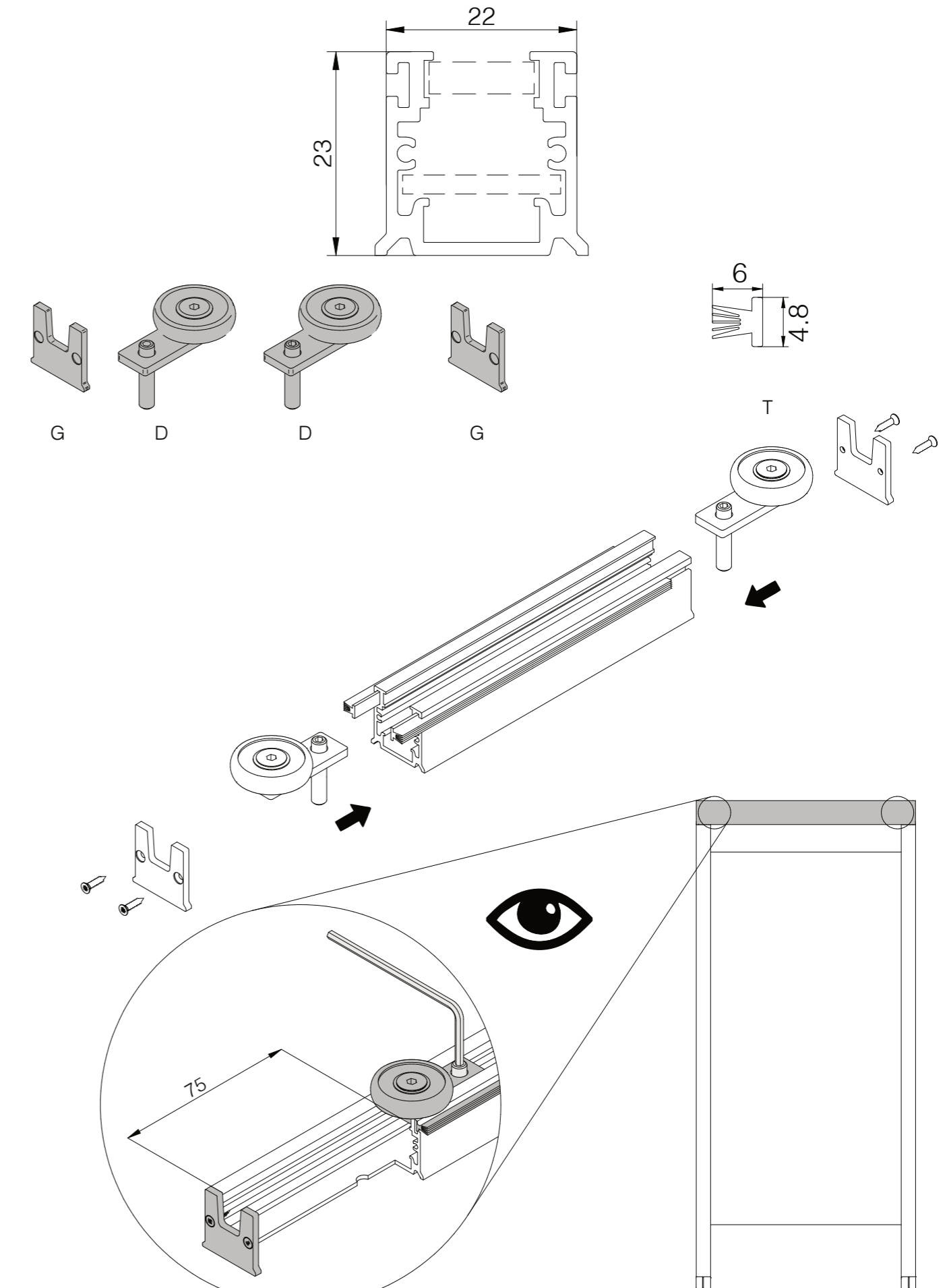
2 Assemblaggio profilo inferiore - Montaje marco inferior - Lower door profile assembly



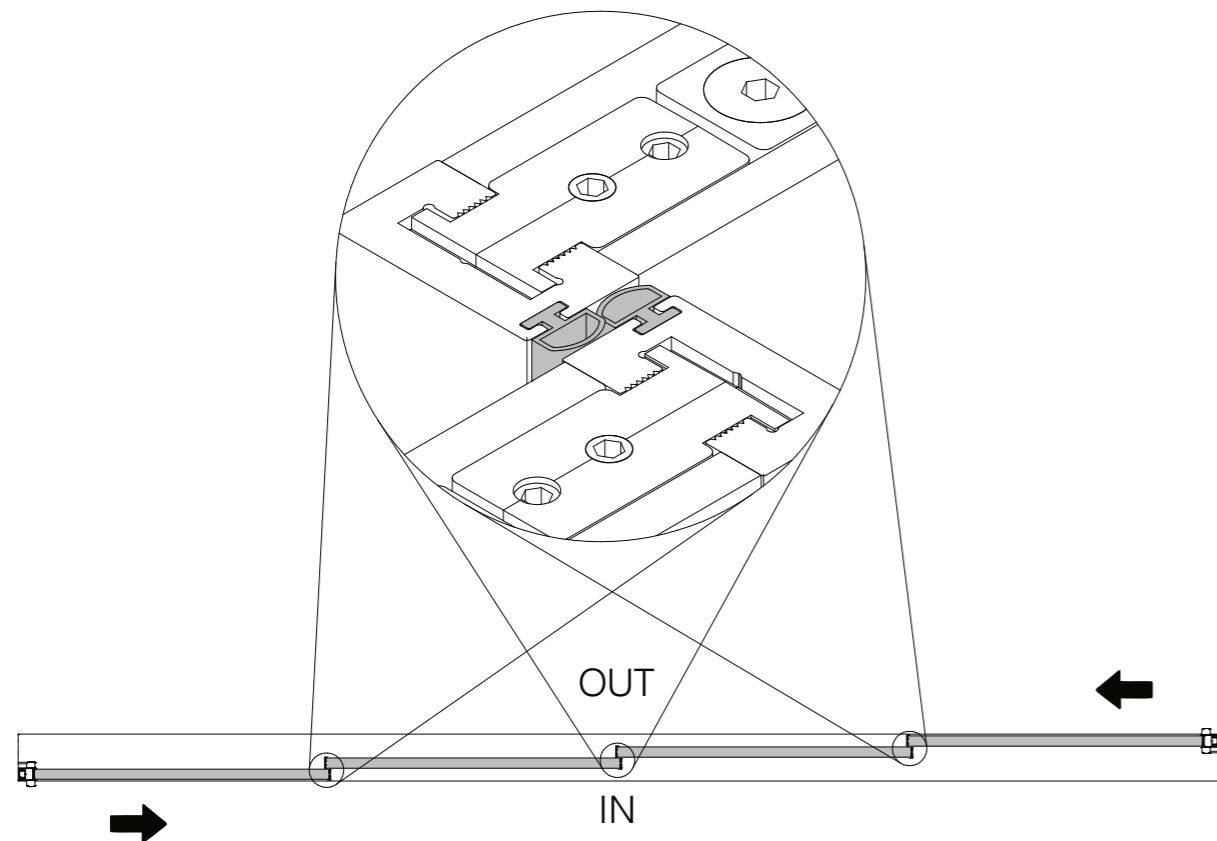
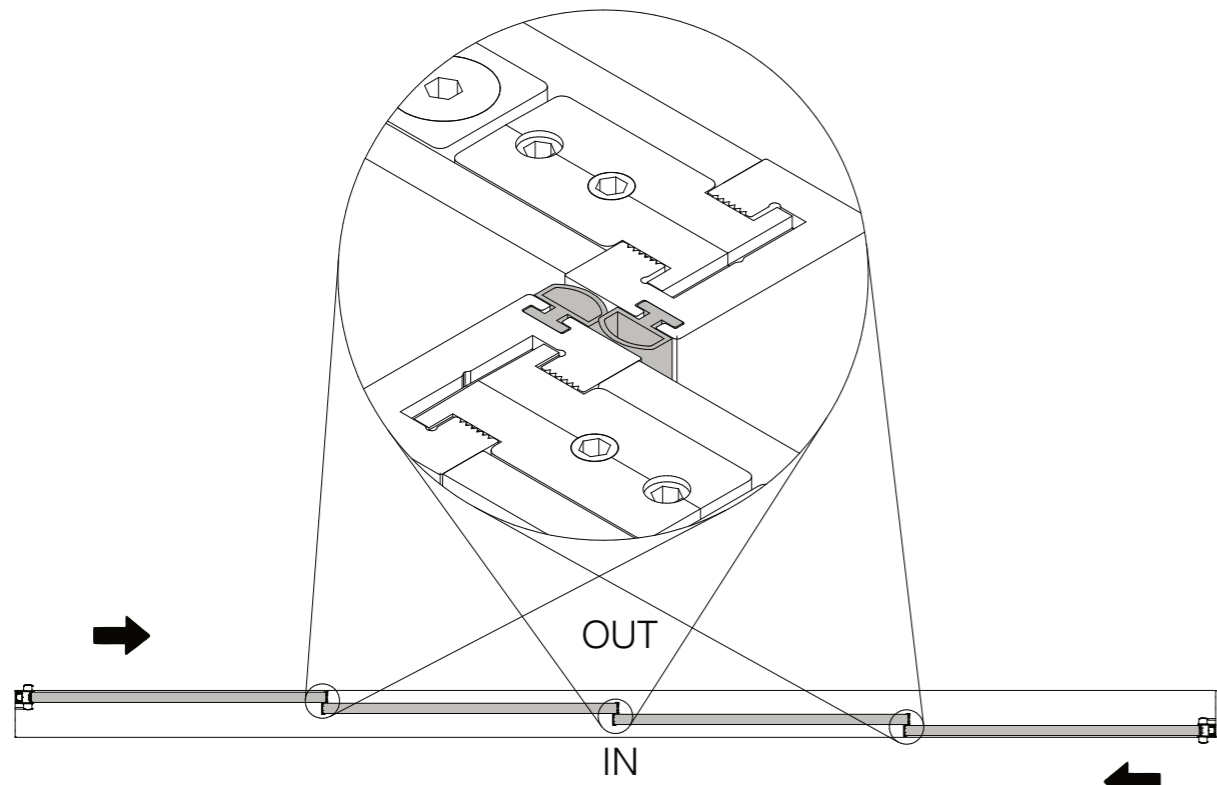
3 Assemblaggio profilo superiore - Montaje marco superior - Upper door pr. assembly



4 Assemblaggio profilo guida anta - Montaje perfil guia hoja - Door guide profile ass.

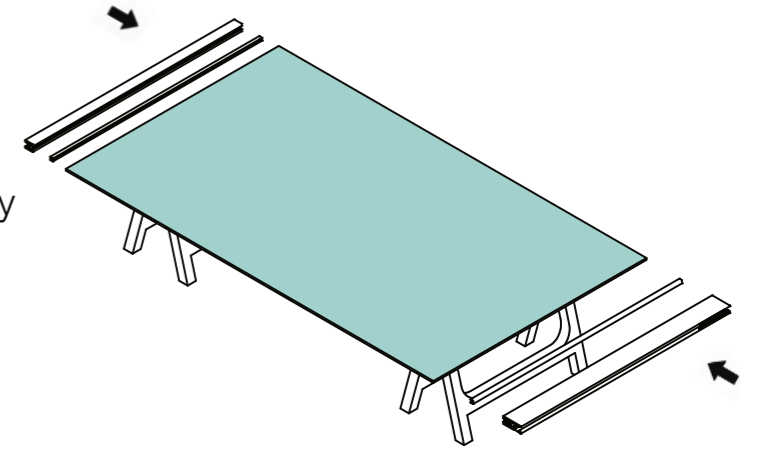


5 Installazione guardinzioni ante - Montaje acrílico marco - Gasket door assembly



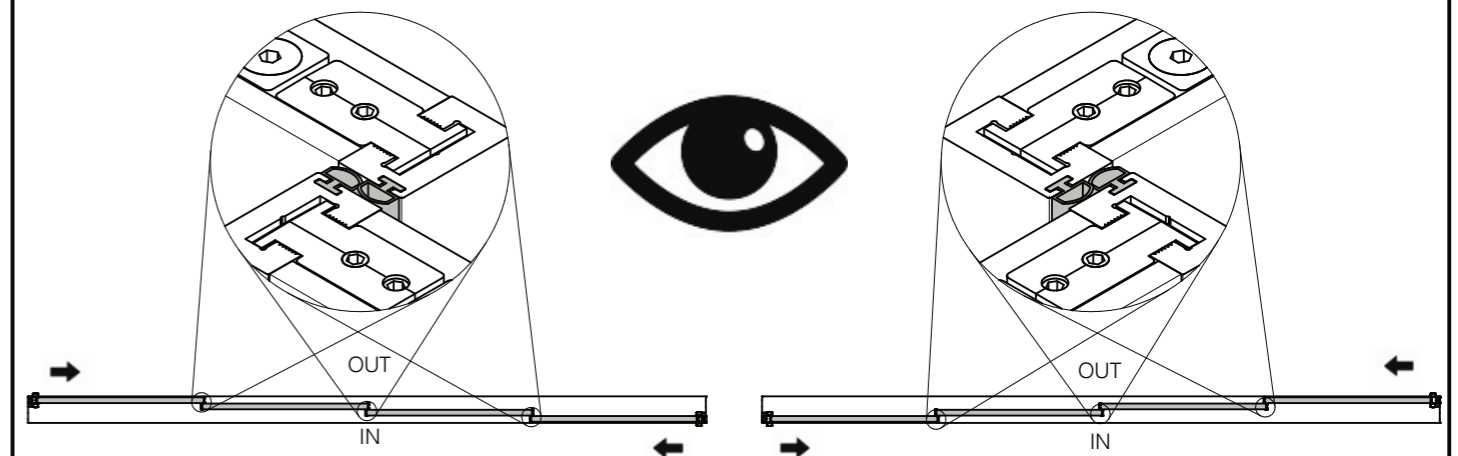
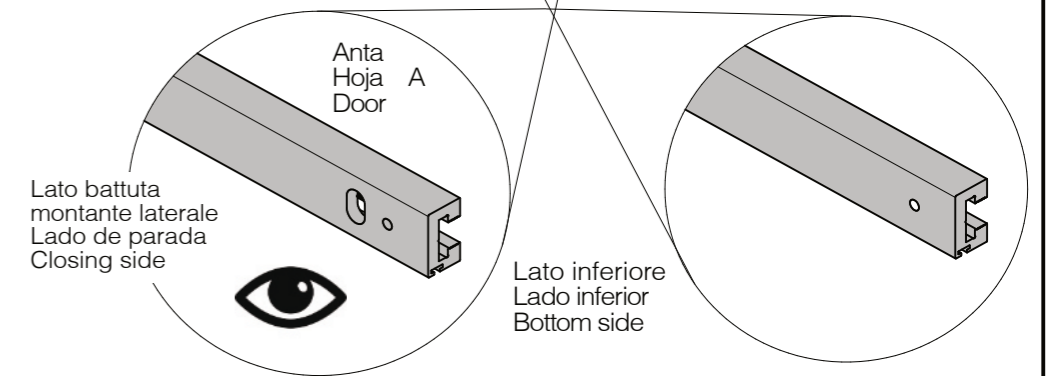
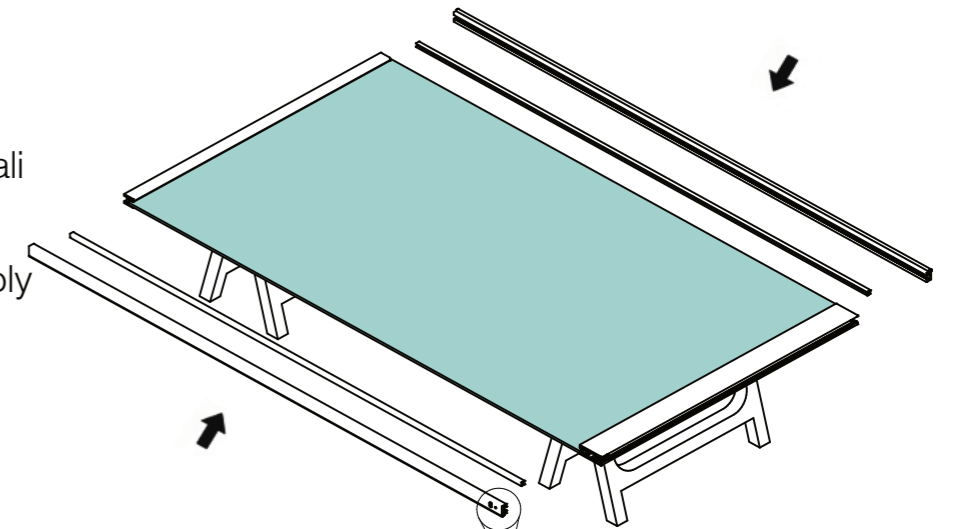
6

Installazione traversi superiori e inferiori
Montaje marco superior y inferior
Upper and lower frame profile assembly

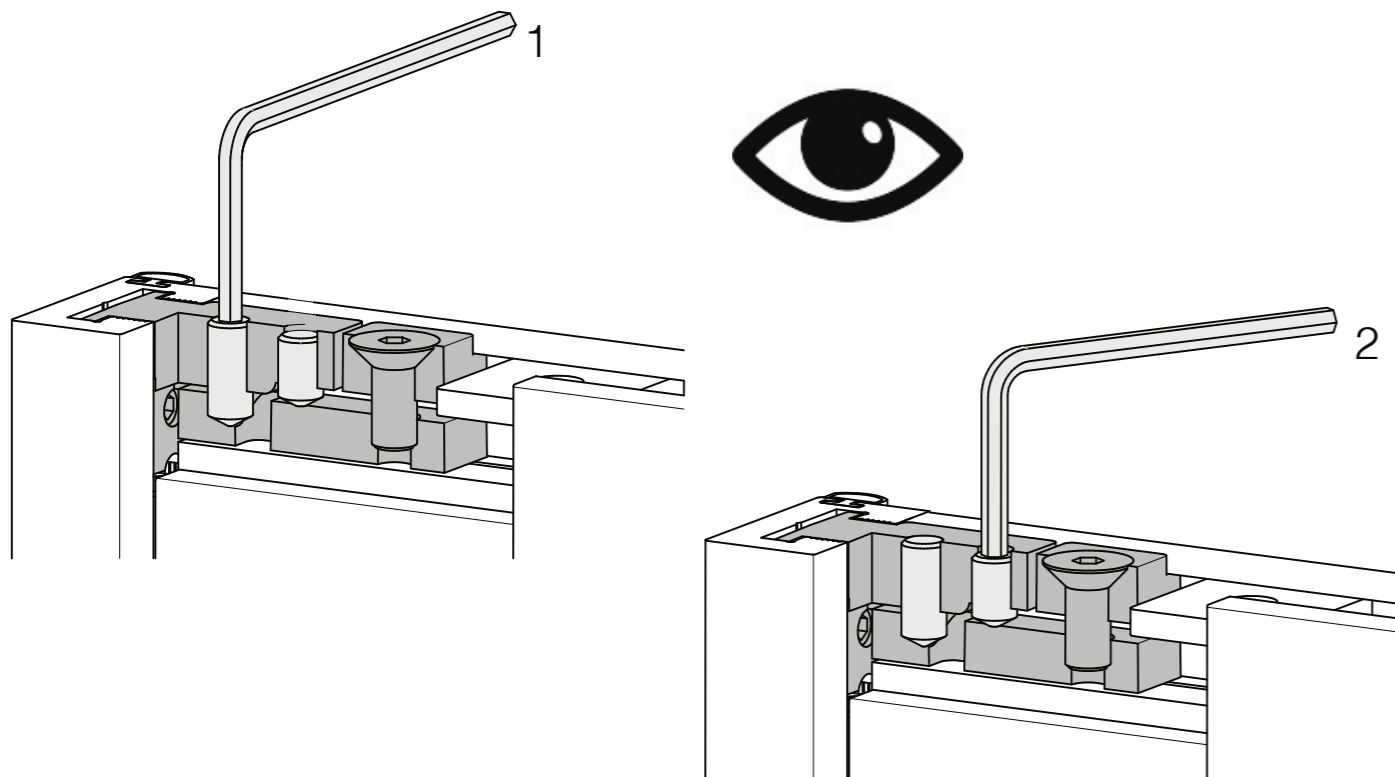


7

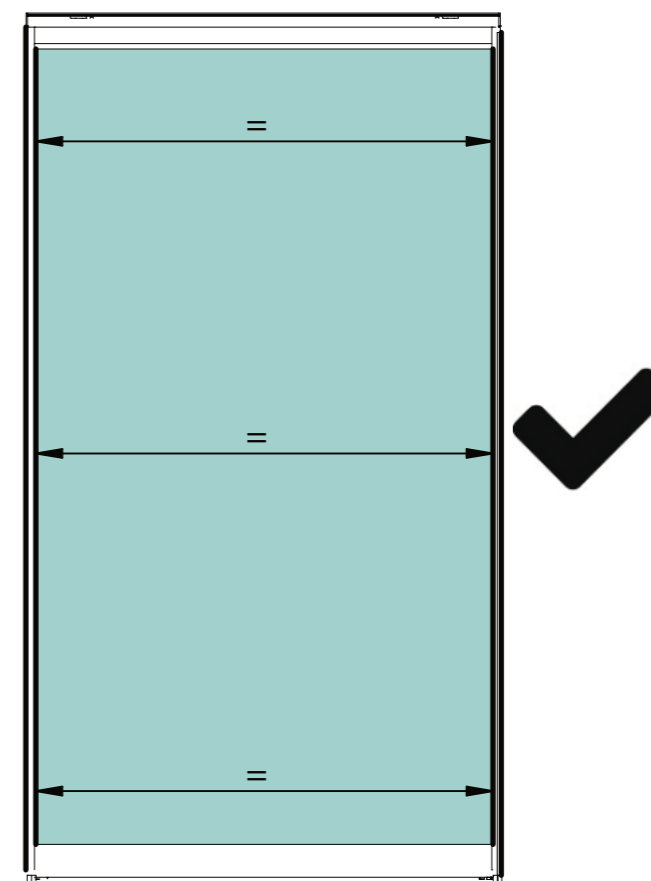
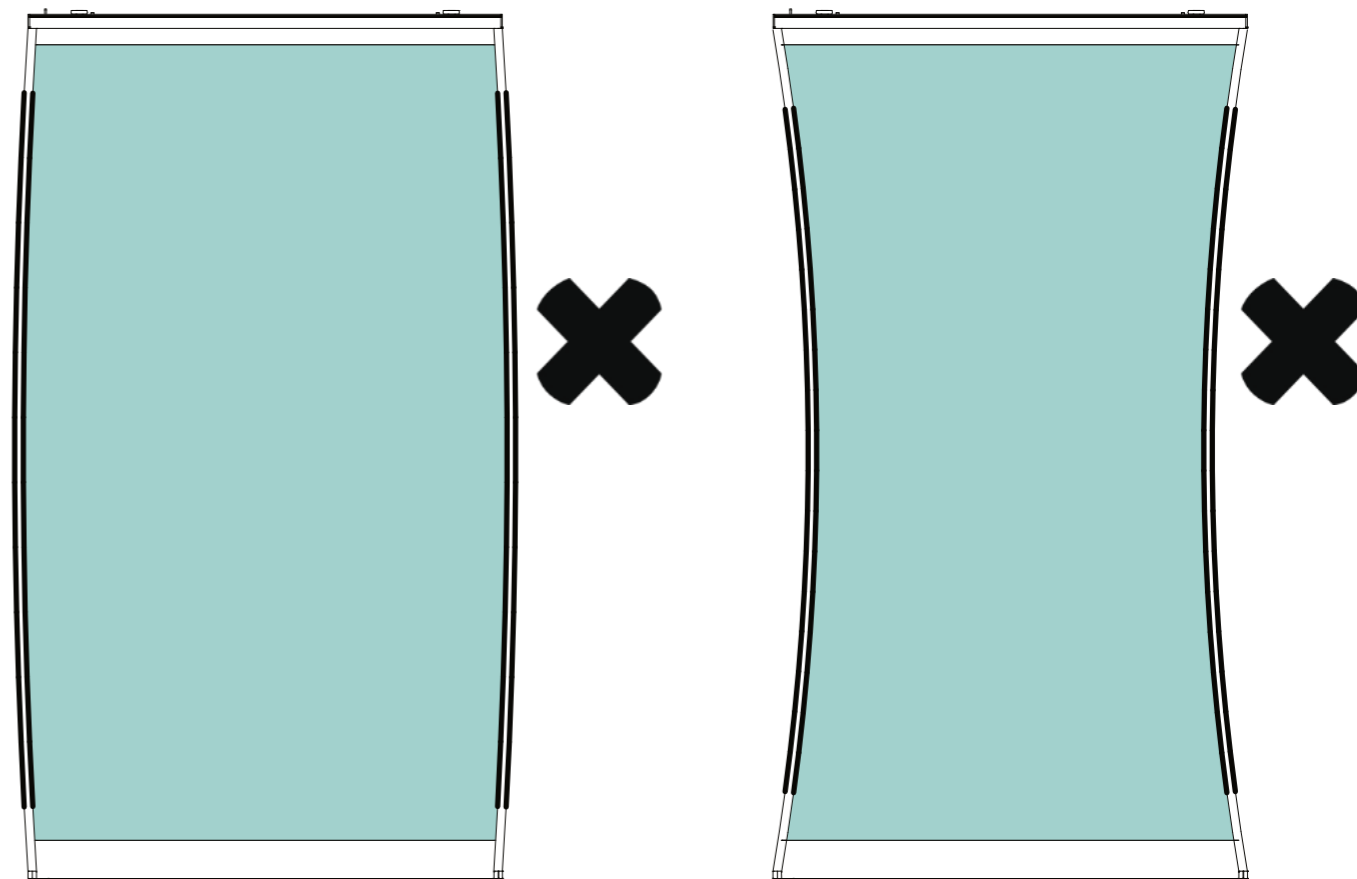
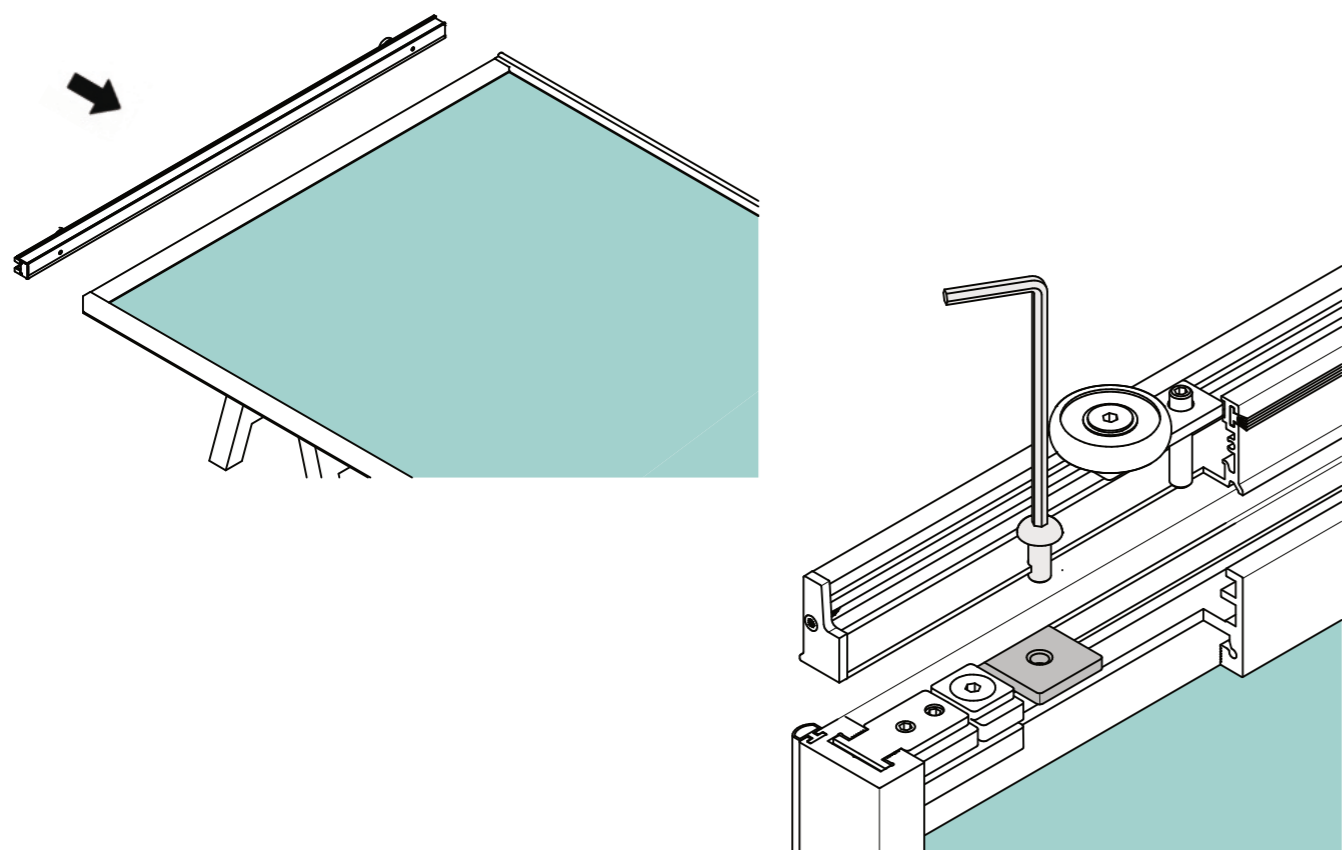
Installazione traversi laterali
Montaje marco lateral
Side frame profile assembly



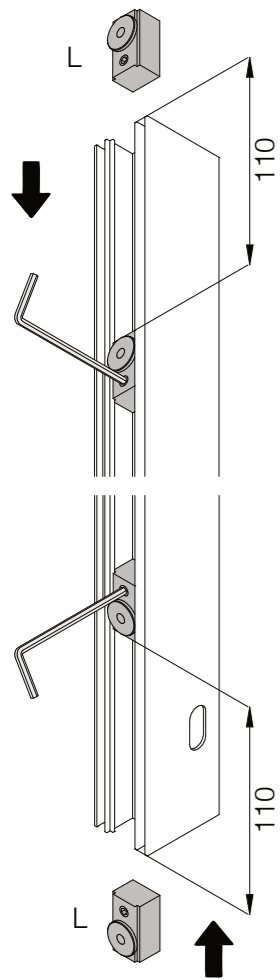
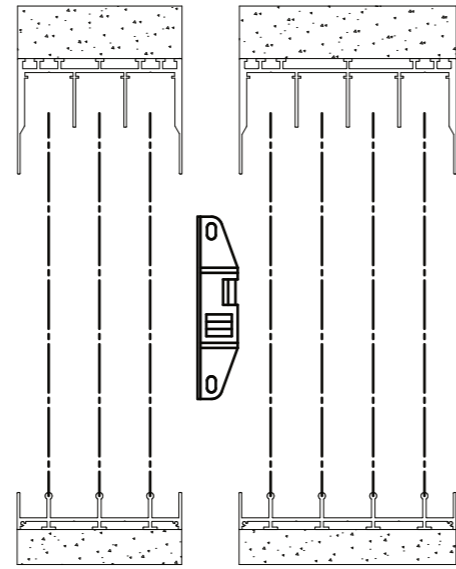
8 Serrare il grano 1 e poi il 2
Cerrar el tornillo 1 y despues el 2
Tighten grub screw 1 and then 2



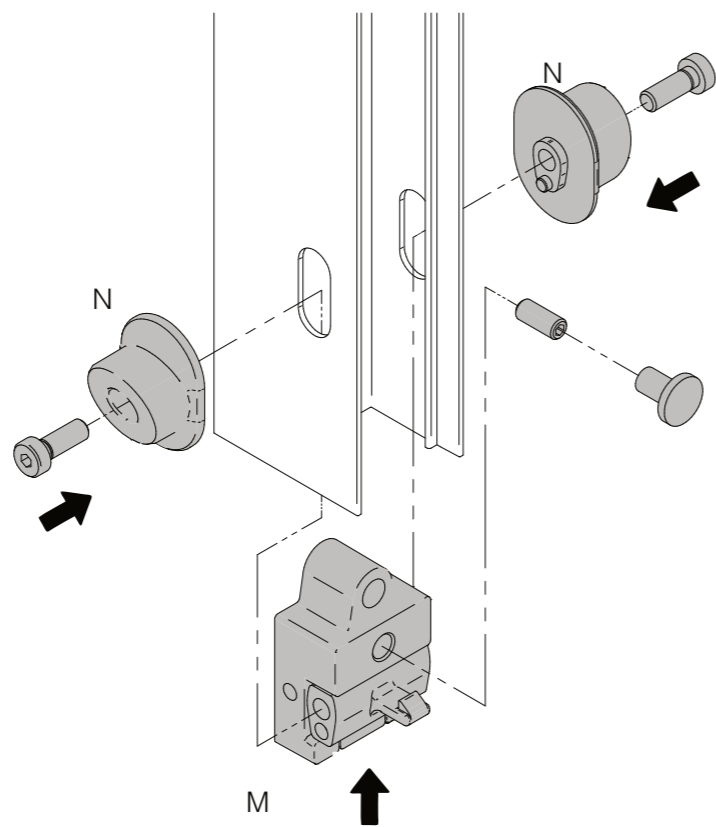
9 Installare il profilo guida - Montar el perfil guia - Guide profile assembly



10 Installazione dei profili di scorrimento
 Montaje perfil corredero
 Assembly sliding profiles

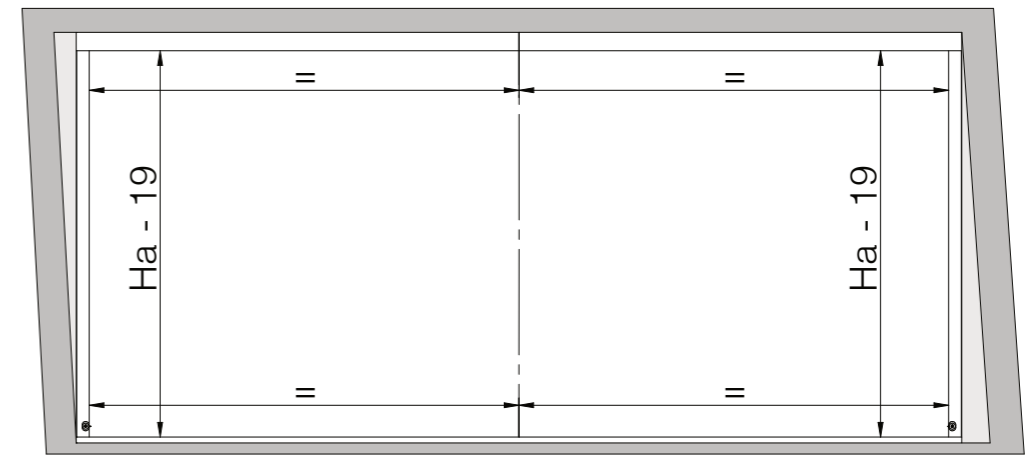
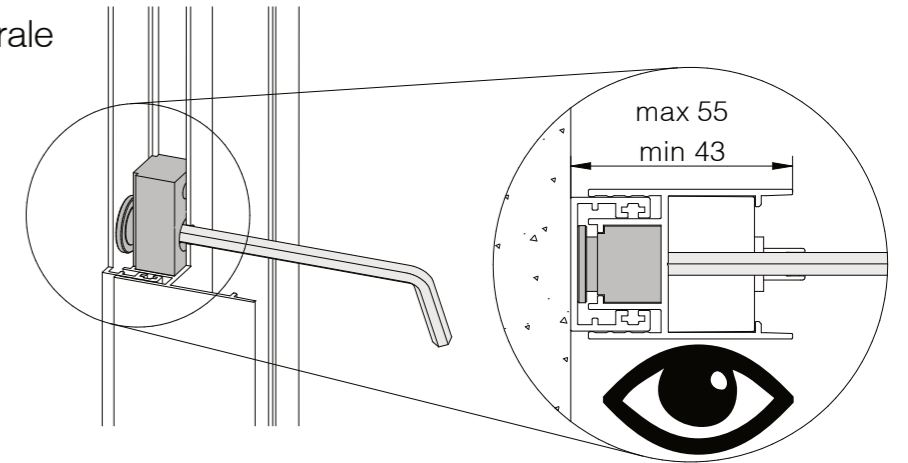


11 Inserire i blocchetti nel profilo compensatore e serrare
 Insertar las pletinas en el perfil compensator lateral y cerrar
 Insert the blocks in compensator profiles and thight

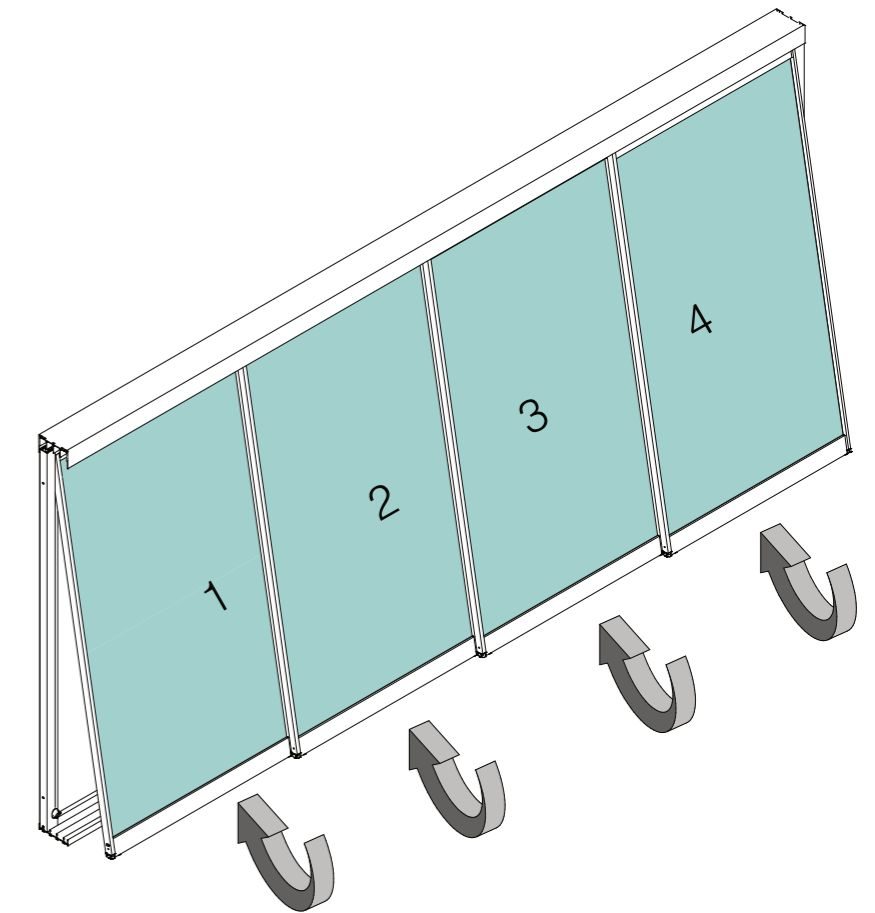
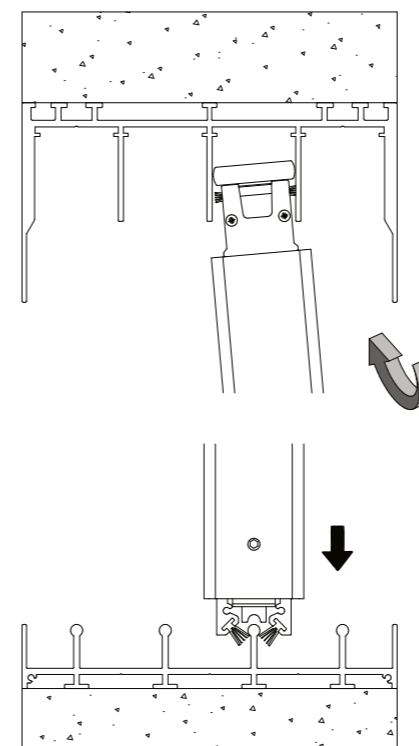


12 Installare chiusura laterale
 Instale la cerradura lateral
 Install side lock

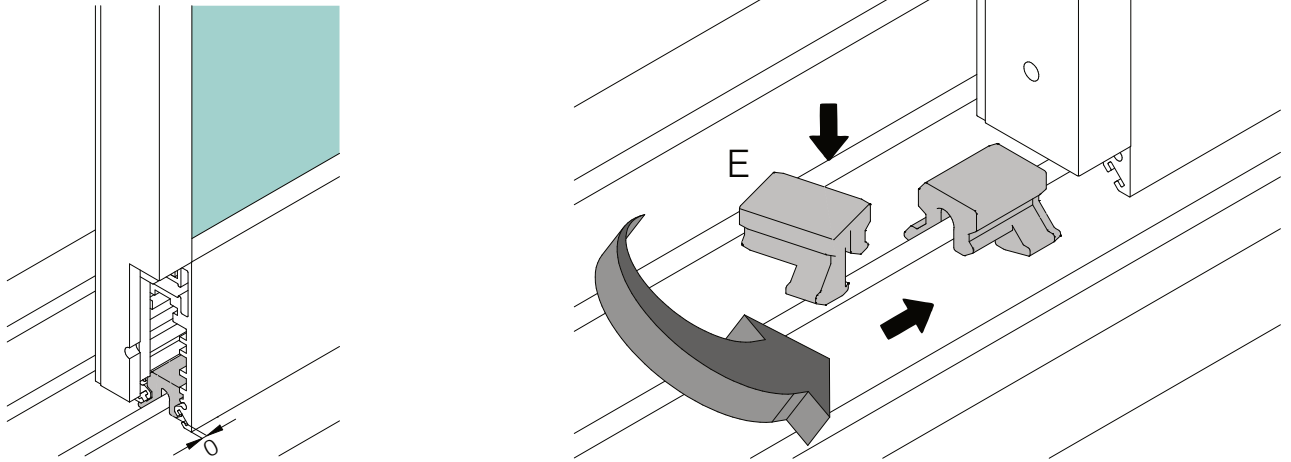
13 Regolare il montante laterale
 Ajustar el perfil lateral
 Adjust the side profile



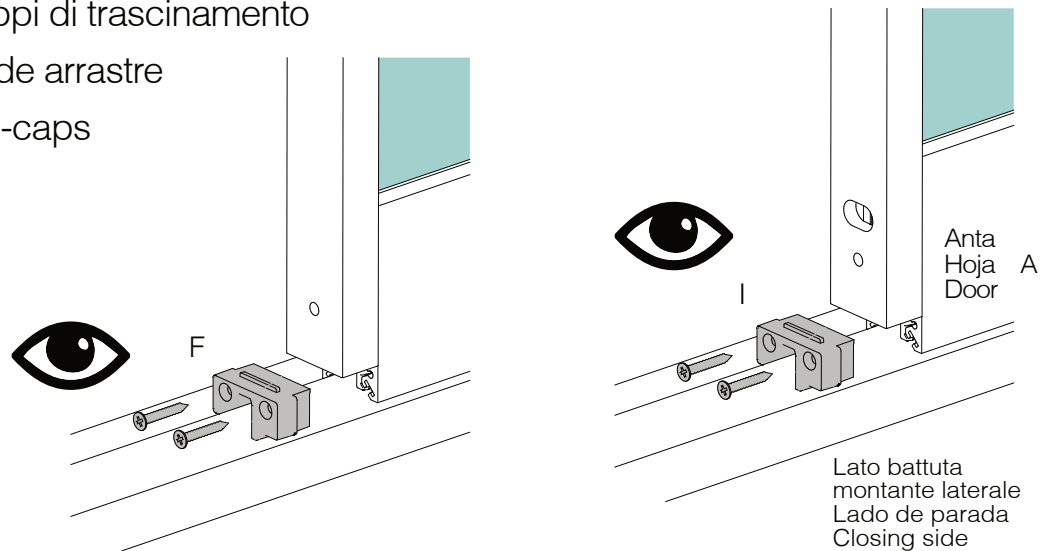
14 Installazione ante
 Montaje hojas
 Assembly sliding leaves



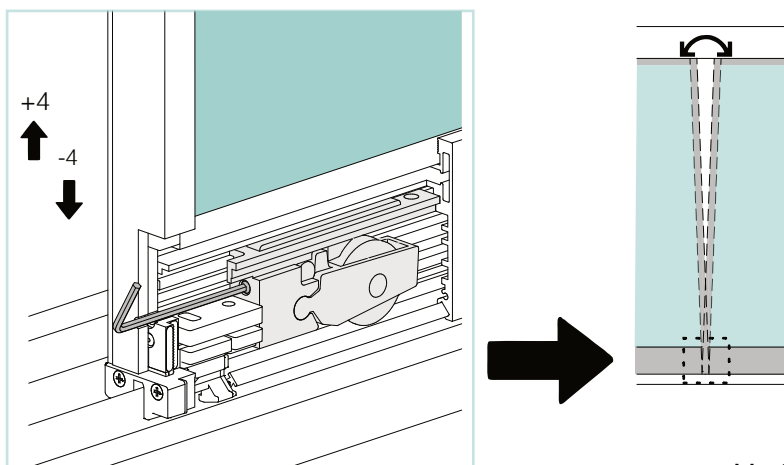
15 Installazione antiscarrucolo
 Montaje sistema de antidescarillamiento
 Assembly anti-derailment device



16 Installazione tappi di trascinamento
 Montaje tapas de arrastre
 Assembly drag-caps



17 Regolare il carrello per allineare le ante ed evitare luce tra esse
 Ajuste el carro para alinear las puertas y evitar cualquier espacio entre ellas
 Adjust the carriage to align the doors and avoid any gap between them



Seguici sui Social Media
 Siguenos en redes



Mc-Slide s.r.l. - 🌐 mcslide.it - ✉ info@mcslide.it
 Mc-Slide Spain - 🌐 mcslide.es - ✉ info@mcslide.es