









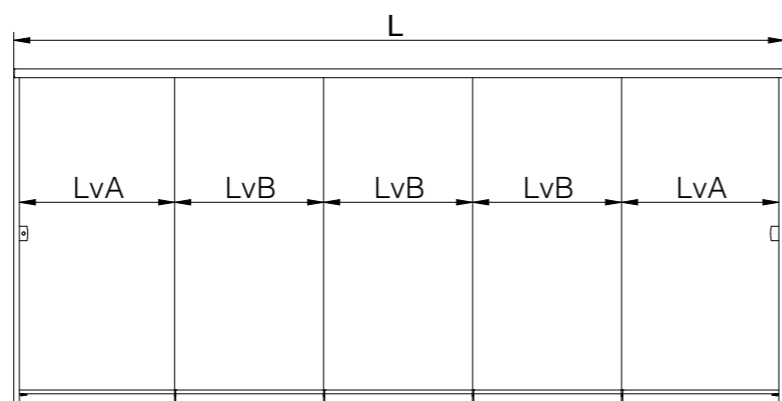
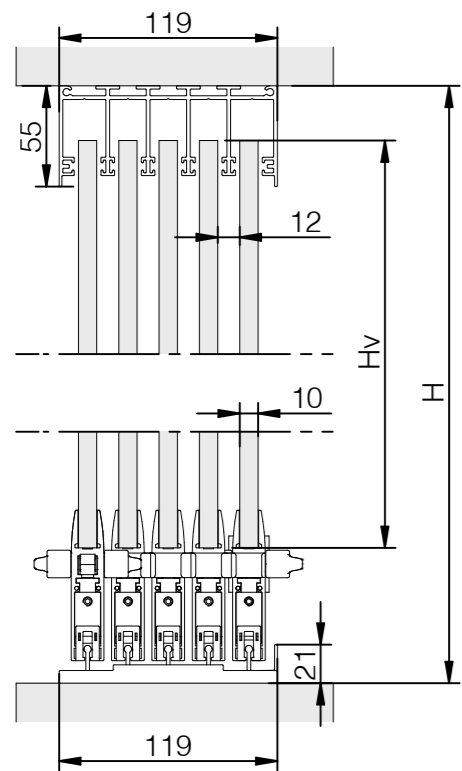


ISTRUZIONI DI MONTAGGIO  
 INSTRUCCIONES DE MONTAJE  
 ASSEMBLY INSTRUCTIONS

 **Max 80 kg**  
 **Max 1100**  
 **Max 3000**  
 **3 - 4 - 5 , 6 - 8 - 10**

 **10 - 55.1 mm**  
 **12 mm**  
 **± 4 mm**

  
**ISTITUTO GIORDANO**  
 CERTIFICATO N. 015/ICP  
 **UNI EN 1932:2013 classe 6**  




$$LvB = \frac{L - 162}{N} + 13$$

N = numero di ante  
number of panels  
numero de hojas

$$LvA = LvB + 55$$

$$Hv = H - 104$$

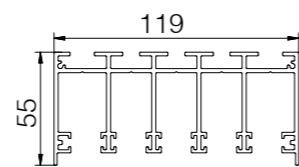
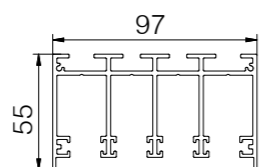
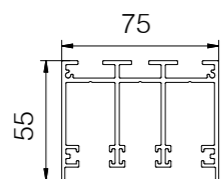
$$LvA = LvA1$$

3

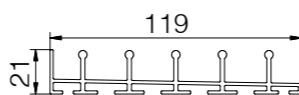
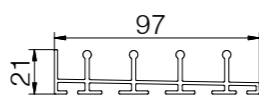
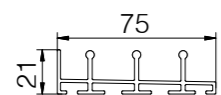
4

5

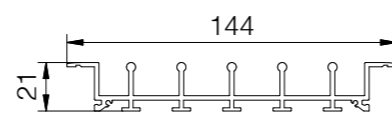
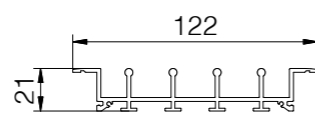
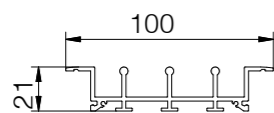
**Profilo superiore**  
Top profile  
Perfil superior



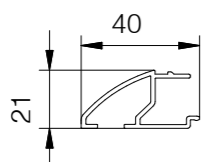
**In appoggio**  
On the floor  
Vista



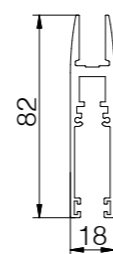
**Incassata**  
Into the floor  
Encastrada



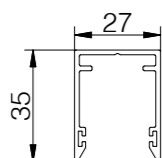
**Becco d'oca**  
Goose beak  
Pico de oca



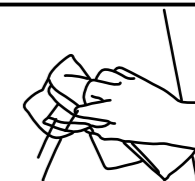
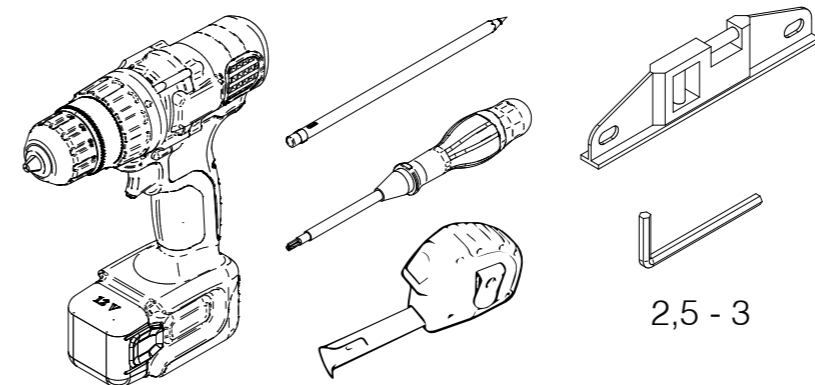
**Profilo pinza**  
Clamp profile  
Perfil pinza



**Profilo laterale**  
Lateral profile  
Perfil lateral



Attrezzi richiesti / Required tool / Herramientas necesarias

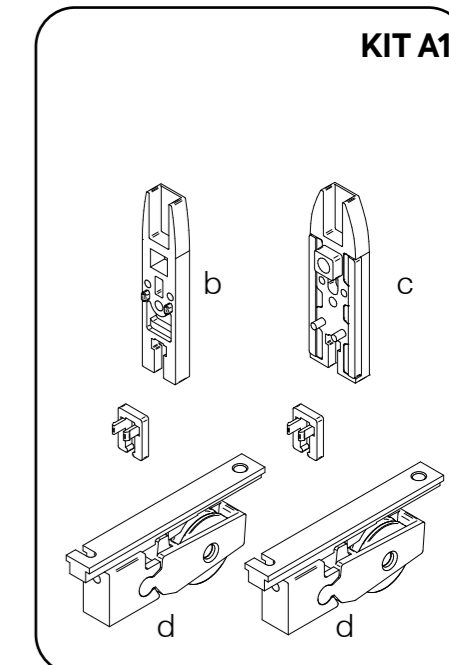
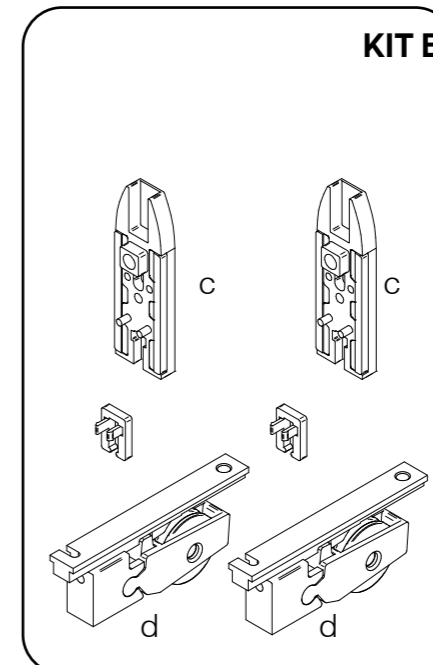
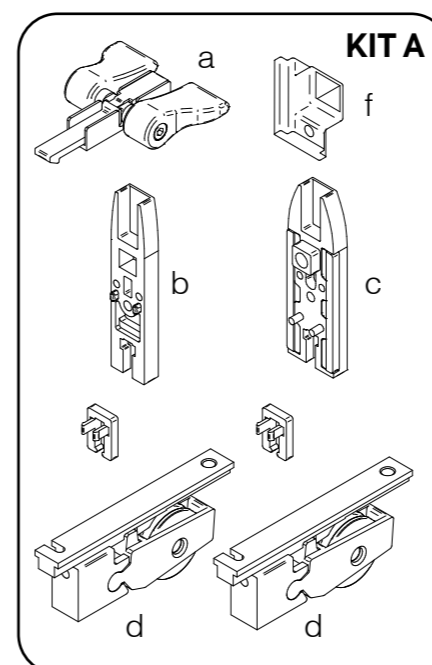


Pulire il vetro ed i profili prima dell'installazione.

Clean the glass and profile before installing.

Limpiar el cristal y los perfiles antes de la instalación.

### Componenti - Components - Componentes



### Complementi - Complements - Complementos

Maniglie ad incollare - Handle self adhesive - Tirador con adhesivo

Argento/Silver/Plata  
Bianco/White/Blanco  
Nero/Black/Negro  
Acciaio/Stainless s/Acero

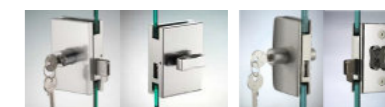
000006678  
000006678BI  
000006678BL

000006681  
000006681BI  
000006681BL

-  
-  
-  
MANROUNDBL  
MANROUNDAX

Serrature - Door lock - Serradura

Su montante laterale argento/For vertical beam silver/Para cerrar por piezas laterales plata  
Per ante contrapposte argento/For double doors silver/Por hojas opuestas plata



SLD6692AG  
000006692AG

SLD6694AG  
000006694AG

Contropiastra argento/Counterplate silver/Controplaca plata

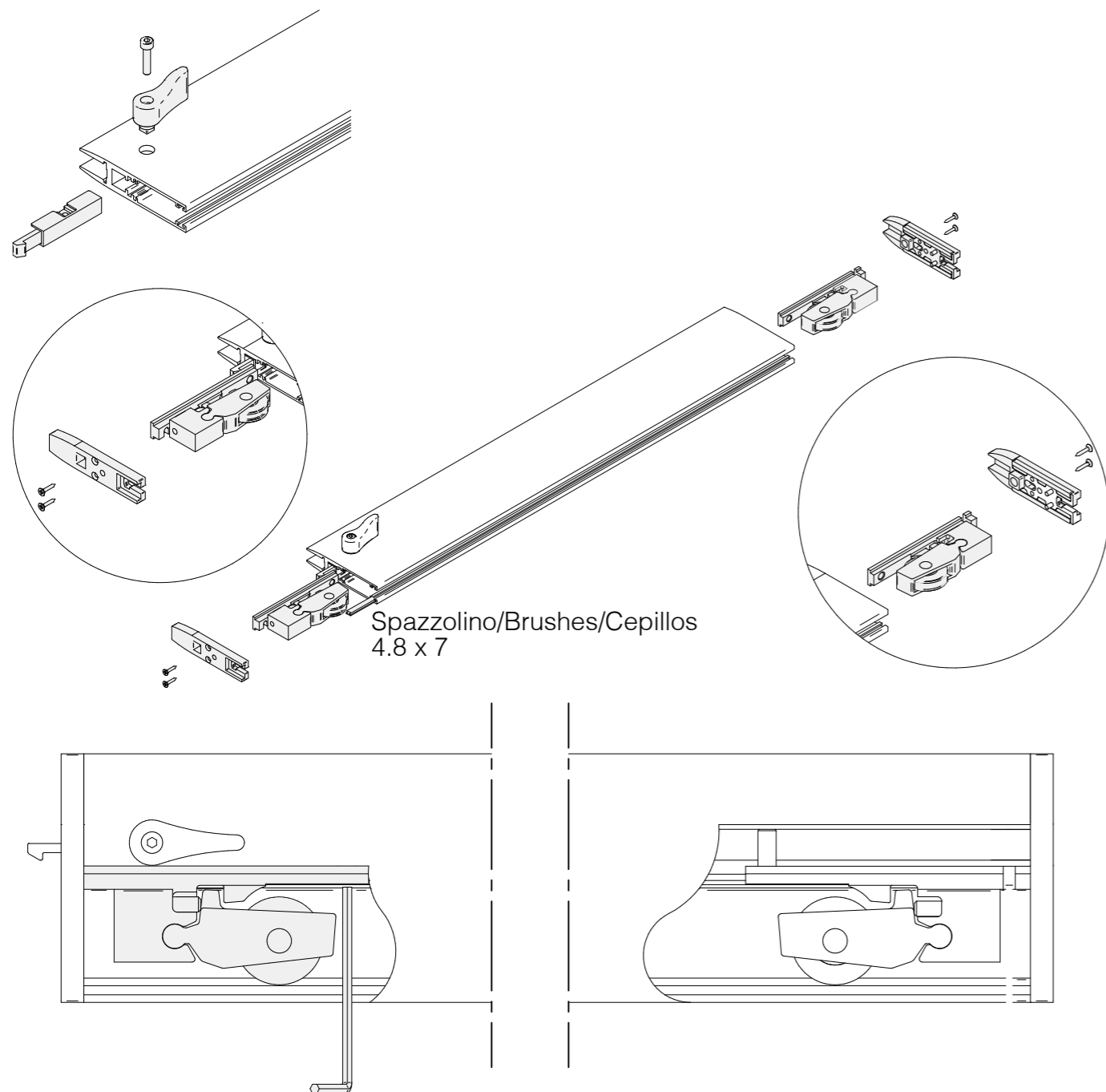


000006693AG



000006695AG

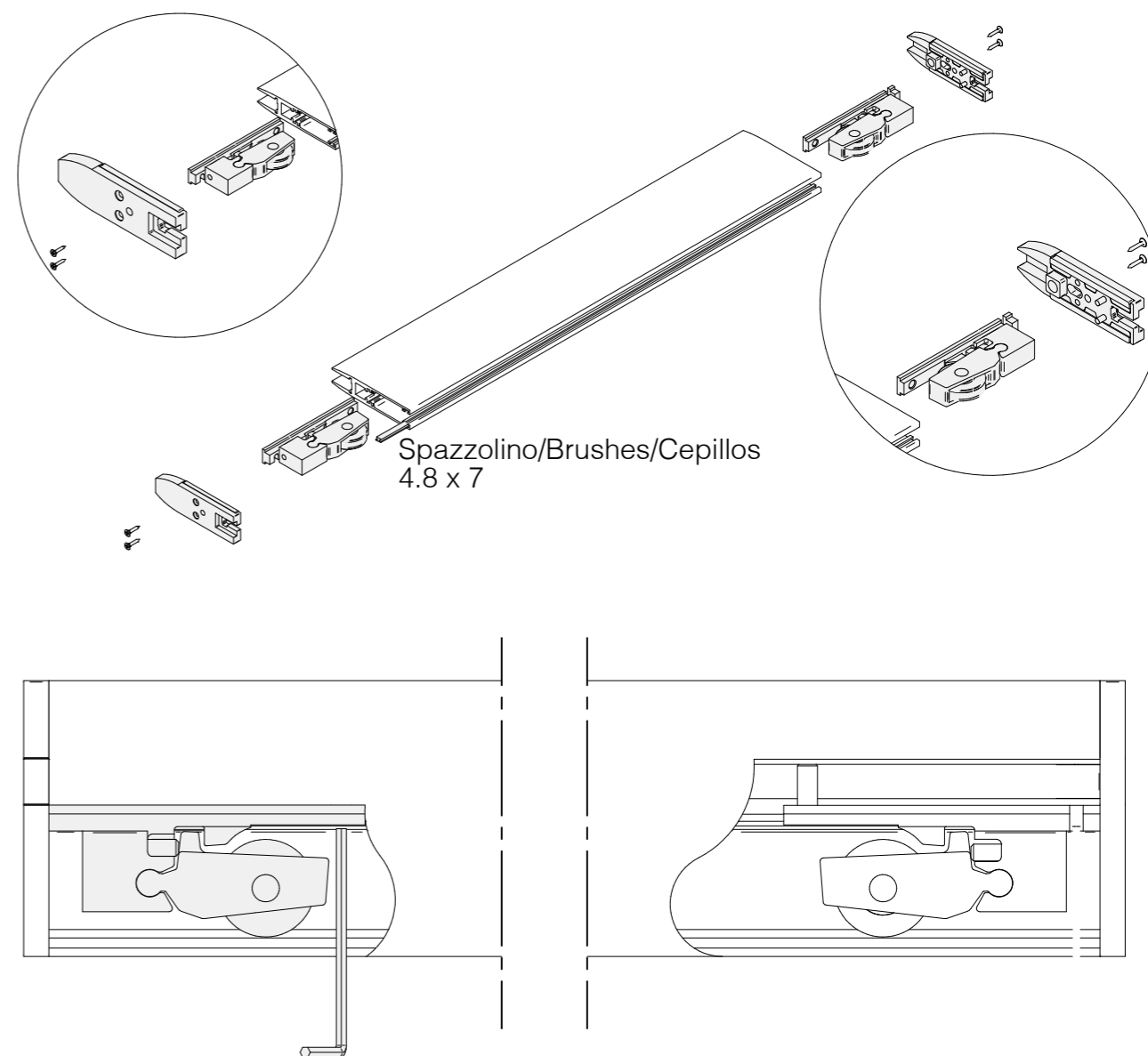
**1** Assemblaggio pinza anta "A" - Assembly clamps "A" panel - Montaje pinza en hoja "A"



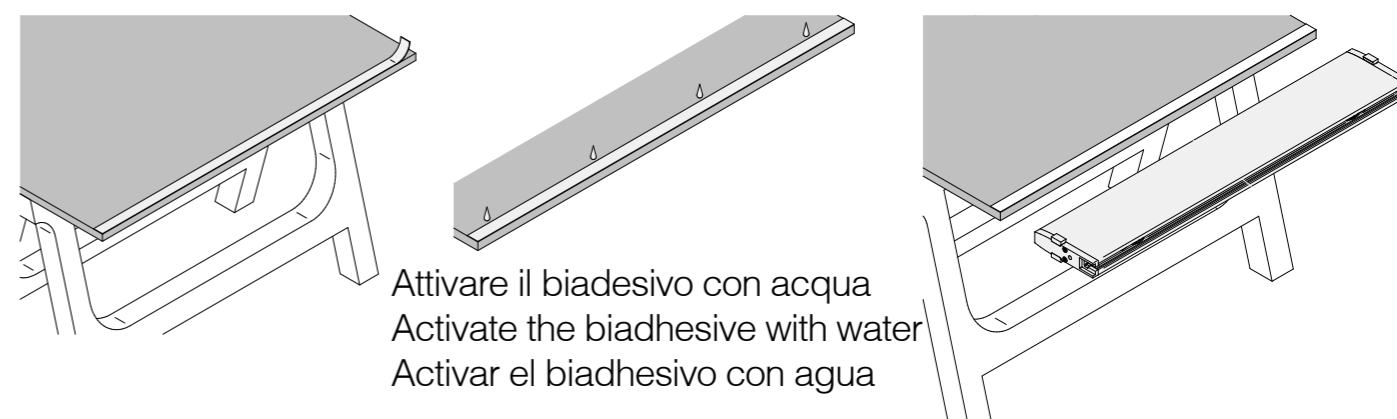
**2** Fissaggio pinza anta "A" - Match clamps "A" panel - Fijación pinza en hoja "A"



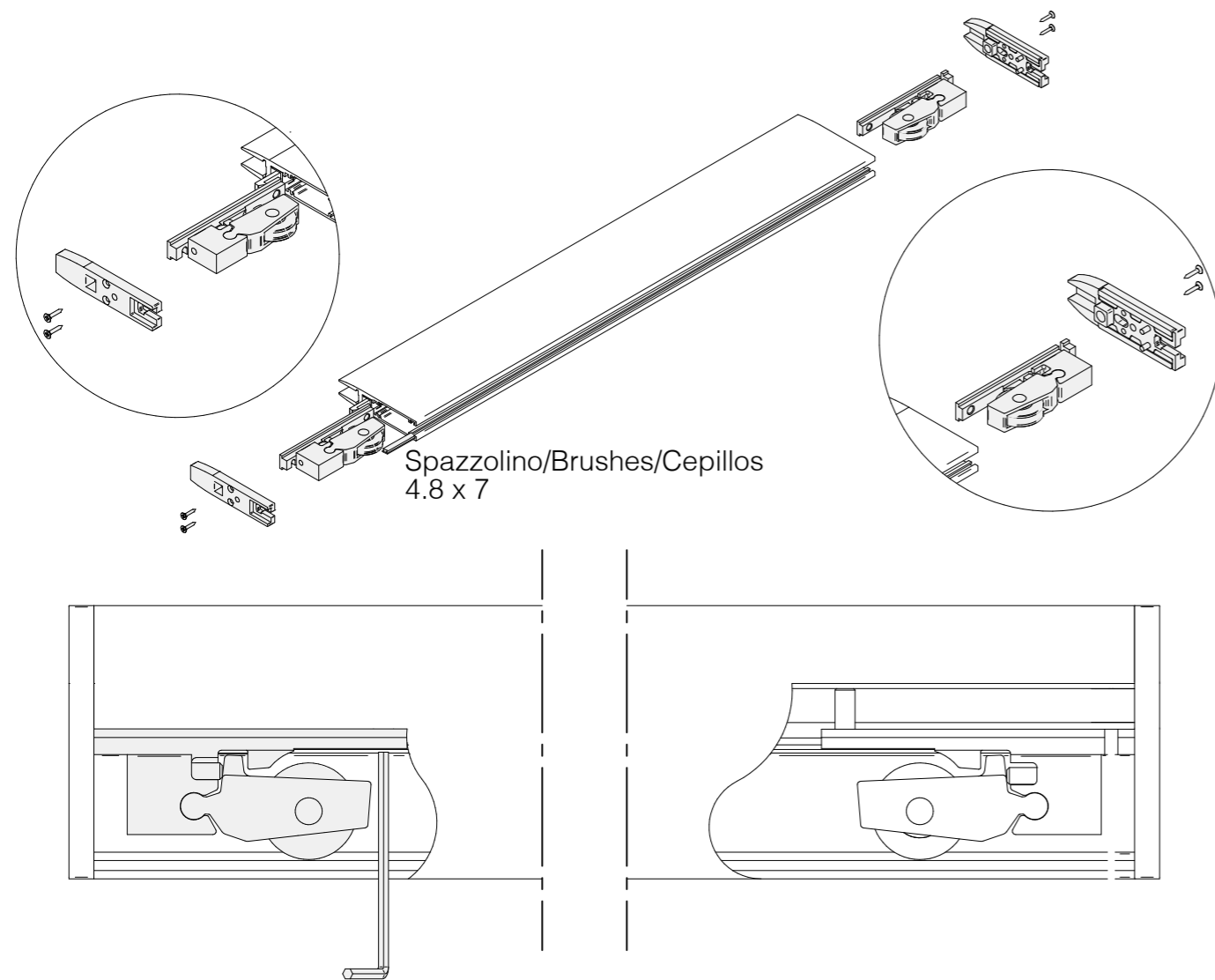
**3** Assemblaggio pinza anta "B" - Assembly clamps "B" panel - Montaje pinza en hoja "B"



**4** Fissaggio pinza anta "B" - Match clamps "B" panel - Fijación pinza en hoja "B"



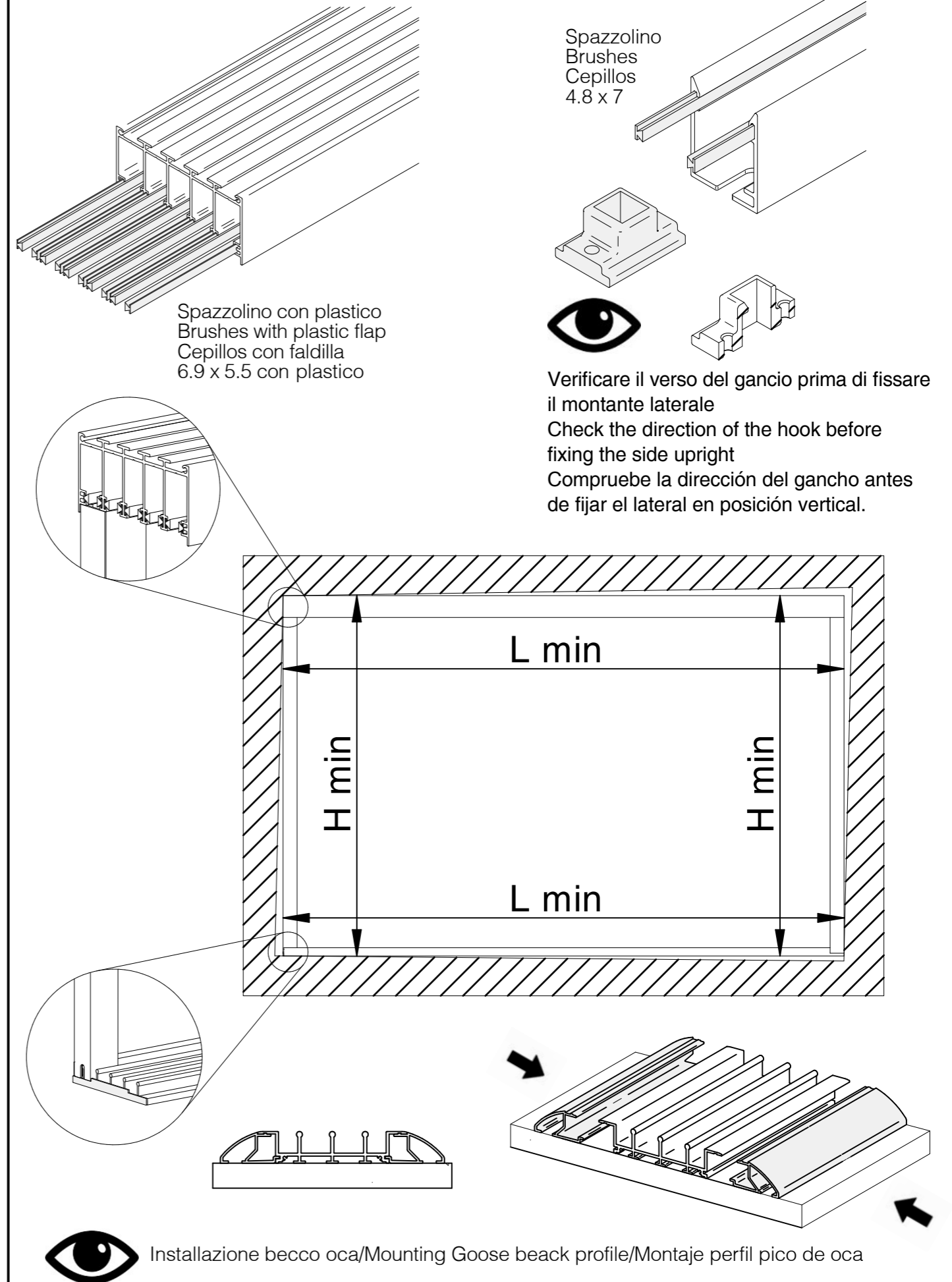
**3a** Assemblaggio pinza anta "A1" contrapposta  
 Assembly clamps "A1" panel opposite  
 Montaje pinza en hoja "A1" opuesta



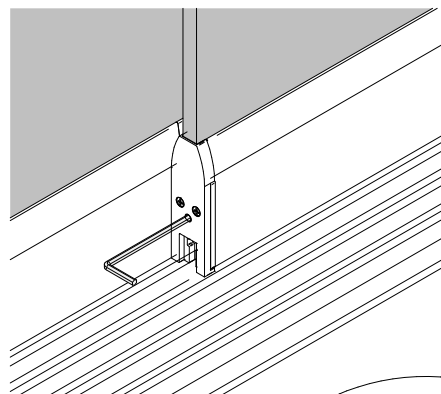
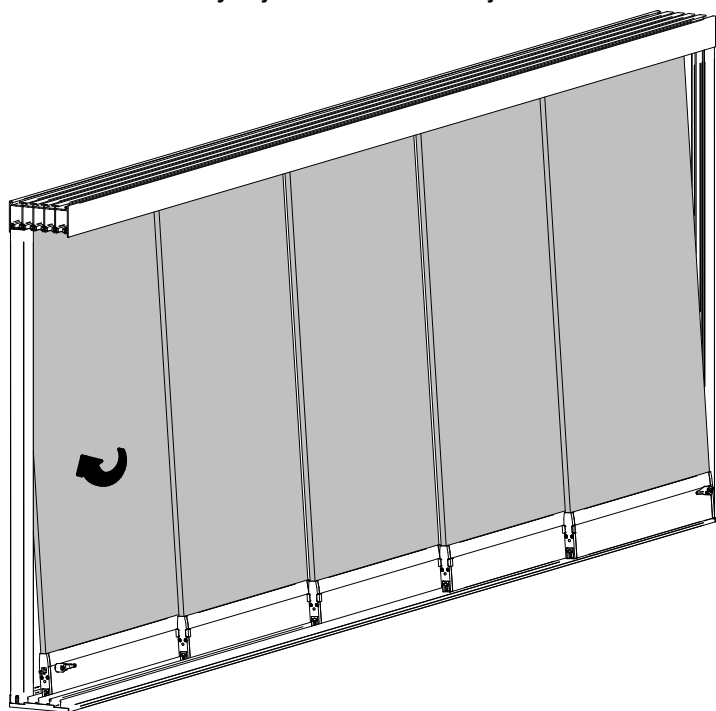
**4a** Fissaggio pinza anta "A1" - Match clamps "A1" panel - Fijación pinza en hoja "A1"



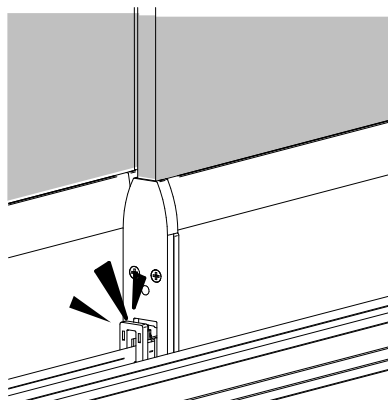
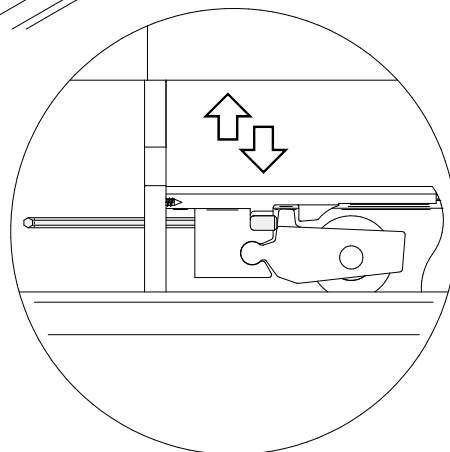
**5** Installazione profili Profiles installation - Instalación de los perfi



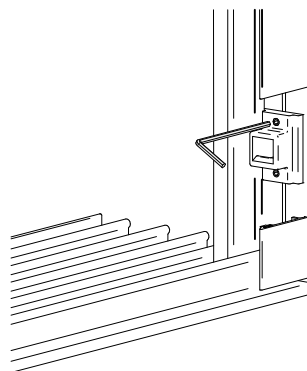
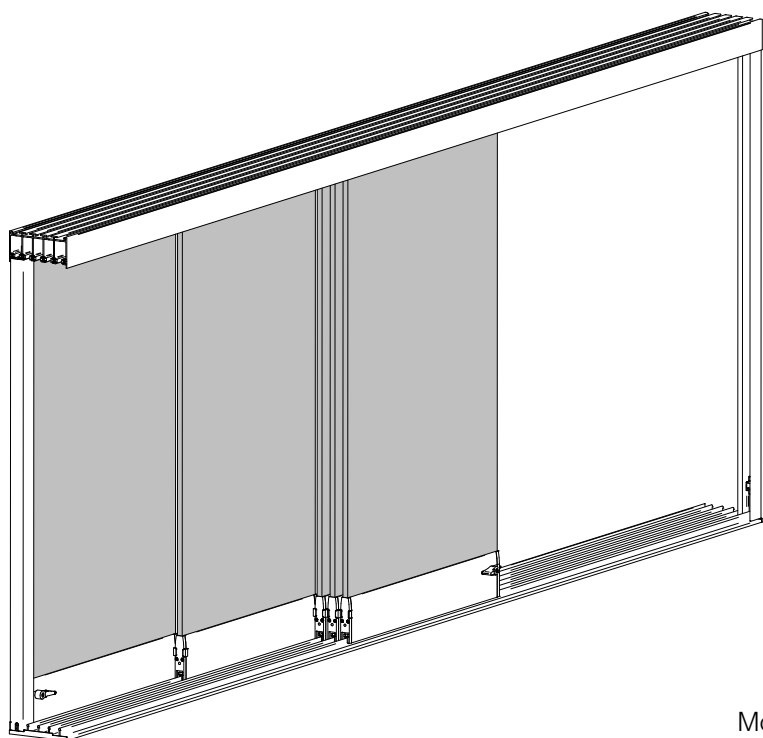
## 6 Installazione e regolazione ante - Installation and adjustment of the panels Instalación y ajuste de las hojas



Regolare  
Adjust  
Regular



Agganciare l'antiscarrucolamento  
Clip the anti-derailment device  
Enganchar el sistema de antidescarrilamiento



Serrare  
Screw  
Atornillar

Seguici sui Social Media  
Siguenos en redes



Mc-Slide s.r.l. - [mcslide.it](https://www.mcslide.it) - [info@mcslide.it](mailto:info@mcslide.it)  
Mc-Slide Spain - [mcslide.es](https://www.mcslide.es) - [info@mcslide.es](mailto:info@mcslide.es)