

ISTRUZIONI DI MONTAGGIO
INSTRUCCIONES DE MONTAJE
ASSEMBLY INSTRUCTIONS

	65 - 90 - 120 kg
	8 - 8.76 - 10 - 10.76 12 - 12.76 mm
	65 - 90 - 120 kg
	12 mm
	± 3 mm

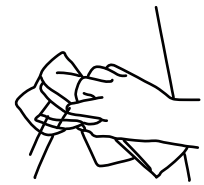
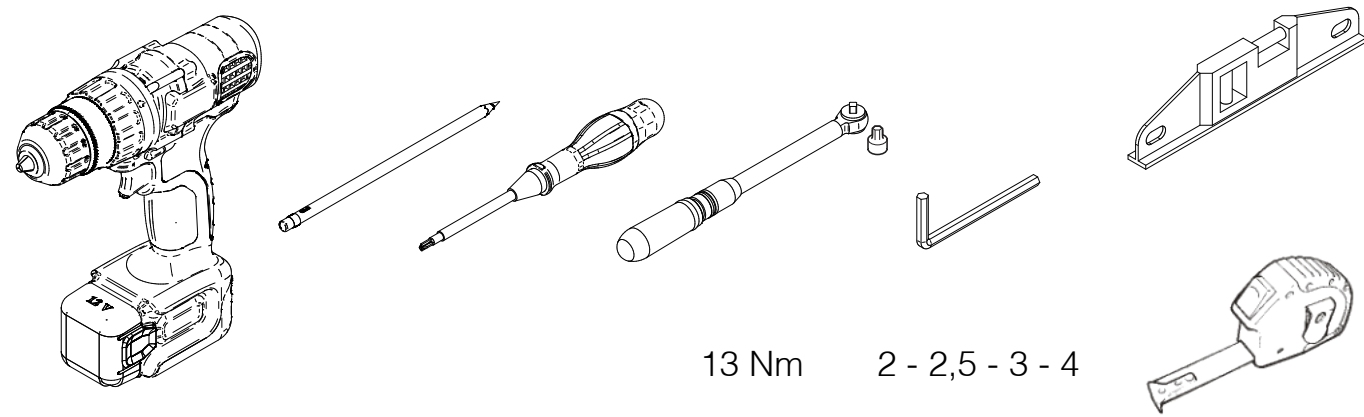
**Anta minima / Hoja minima
con 1 Stop&Slide**

	65 kg	385 mm
	90 kg	530 mm
	120 kg	625 mm

**Anta minima / Hoja minima
con 2 Stop&Slide**

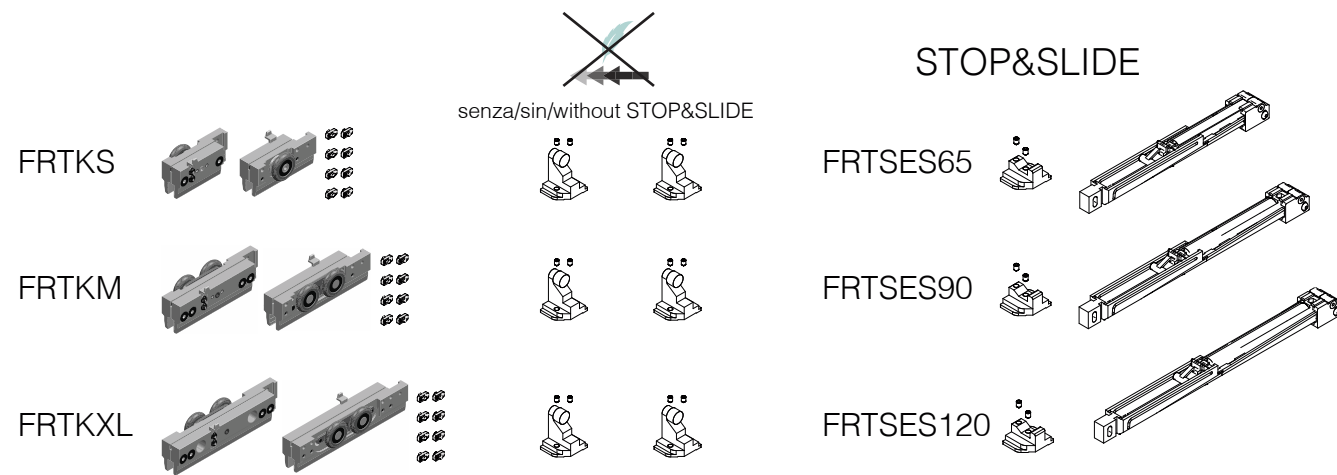
	65 kg	600 mm
	90 kg	790 mm
	120 kg	905 mm

Attrezzi richiesti / Herramientas necesarias / Required tool



Pulire il vetro ed i profili prima dell'installazione.
Limpiar el cristal y los perfiles antes de la instalación.
Clean the glass and profiles before installing.

Componenti - Componentes - Components

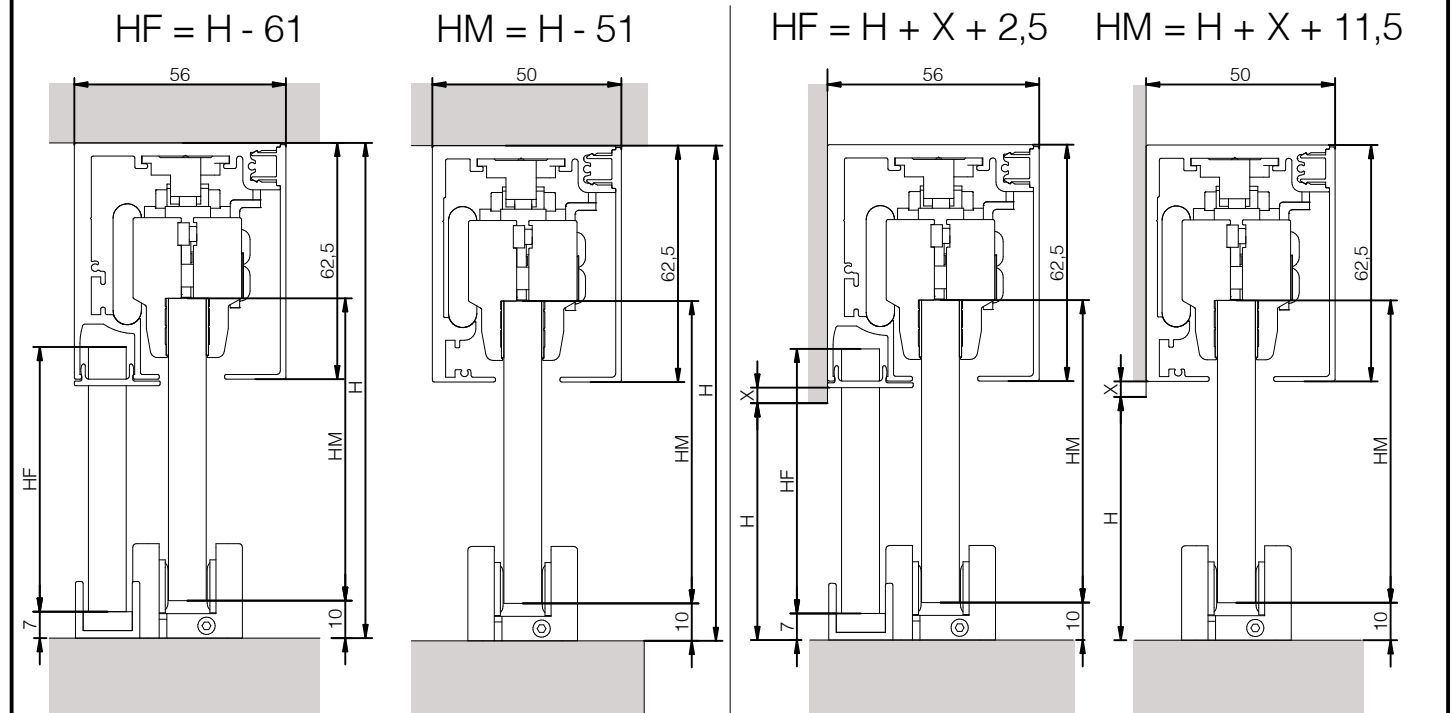


PROFILI - PERFILES - PROFILES

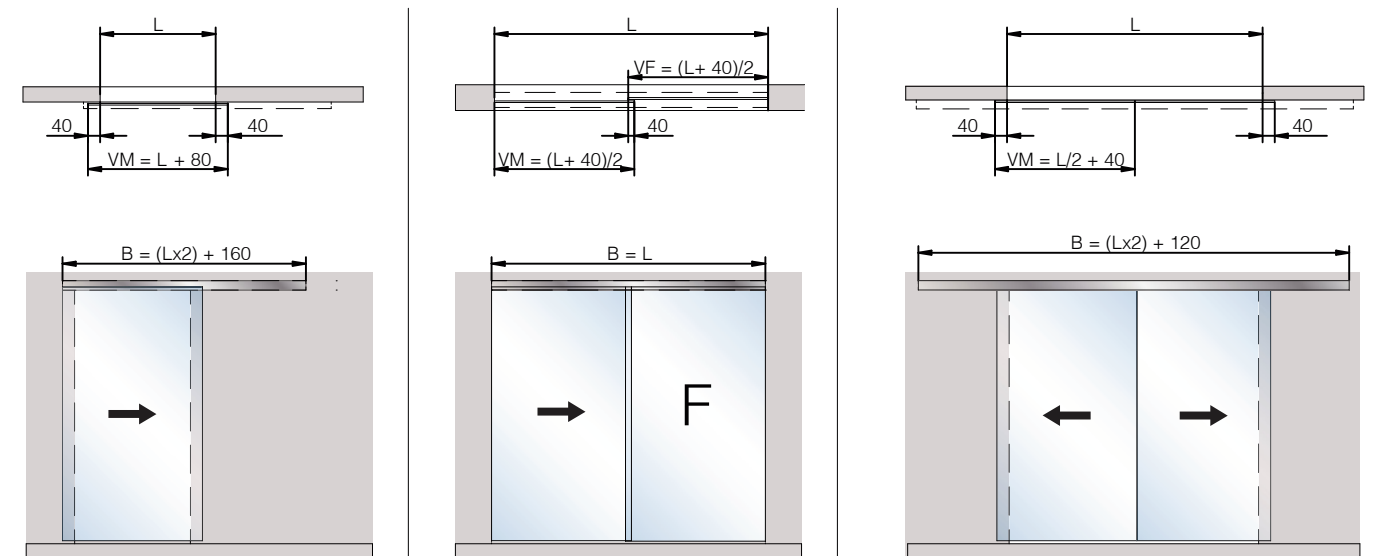
FRTTOP	FRTFIX	FRTCov	FRTCfX	87/X4
				Optional

Misura minima anta / Ancho mínimo de hoja / Minimum width panel

	65 kg	90 kg	120 kg
	600 mm	790 mm	905 mm
	385 mm	530 mm	625 mm

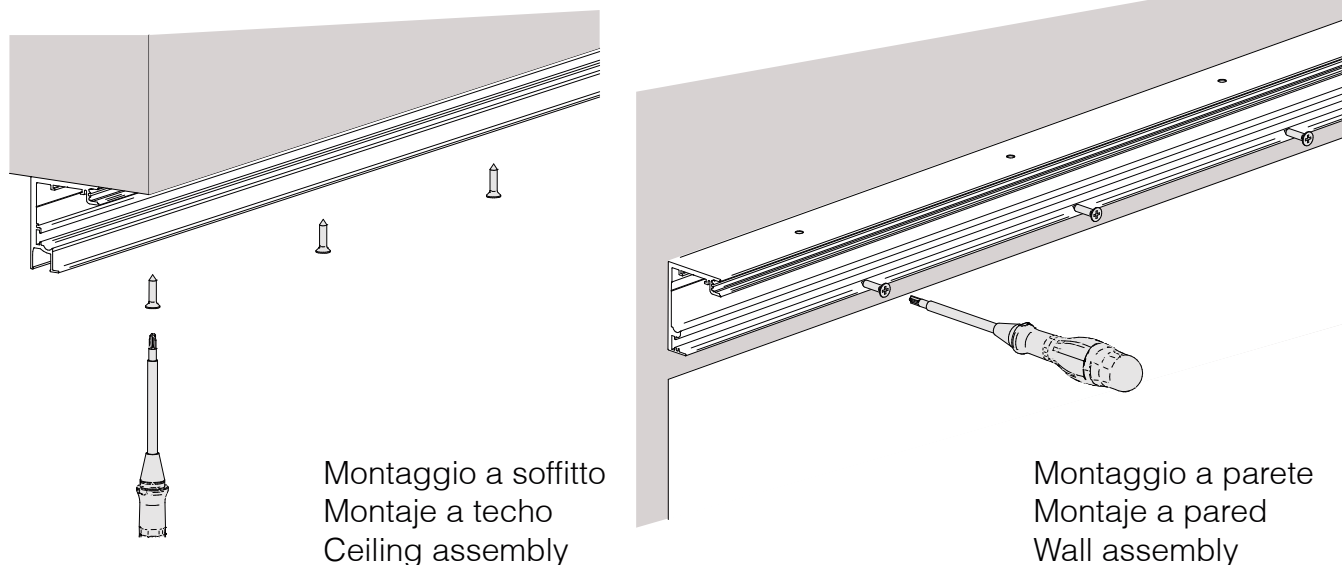


HF= vetro fisso / vidrio fijo / Fixed glass HM=Vetro mobile / Hojas móvil / Sliding doors H= Altezza/Altura/Height



VF= vetro fisso / vidrio fijo / Fixed glass VM=Vetro mobile / Hojas móvil / Sliding doors
L= Luce/Ancho de luz/Width B = Binario/Perfil corredero/Top track

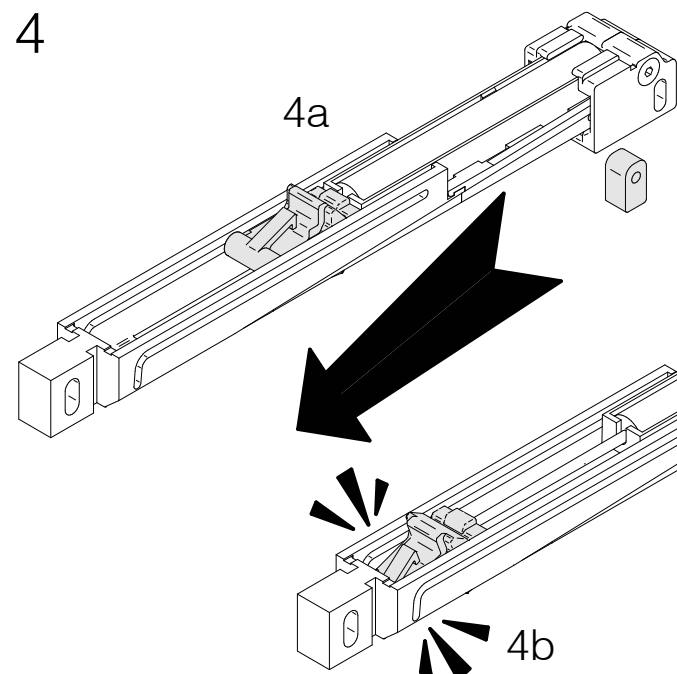
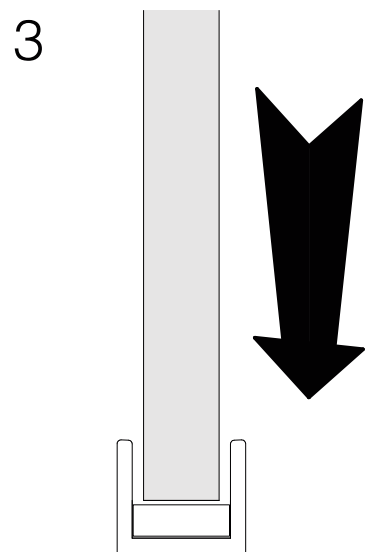
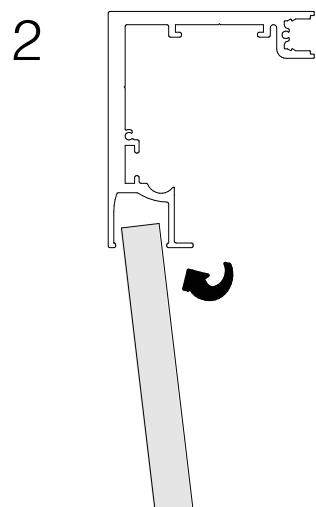
1 MONTAGGIO BINARIO / MONTAJE PERFIL CORREDERO / ASSEMBLY TOP TRACK



Montaggio a soffitto
Montaje a techo
Ceiling assembly

Montaggio a parete
Montaje a pared
Wall assembly

2 MONTAGGIO VETRO FISSO / MONTAJE VIDRIO FIJO / ASSEMBLY FIXED GLASS



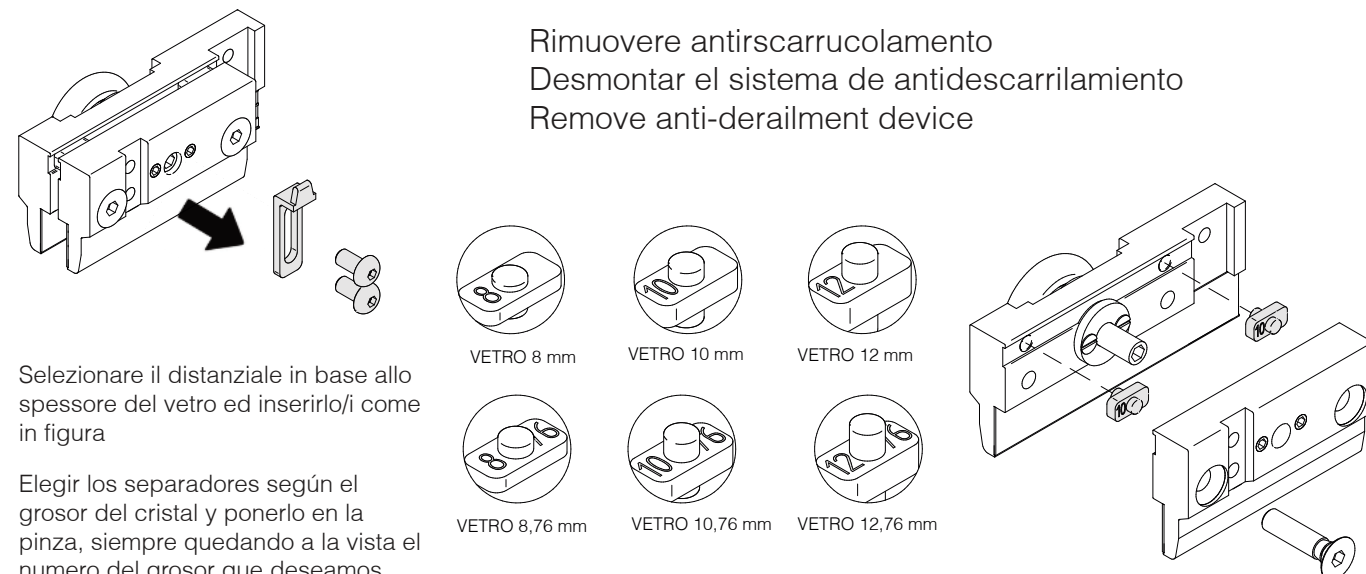
ARMARE STOP&SLIDE
Spingere il gancio del freno dalla posizione 4a fino a bloccarlo nella posizione 4b

CARGAR STOP&SLIDE
Desplazar el enganche del freno de la posición 4a hasta bloquear en la posición 4b

LOAD STOP&SLIDE
Press the hook from position 4a to b since it clicks.

INSTALLAZIONE PINZE - INSTALACIÓN PINZAS - CLAMPS ASSEMBLY

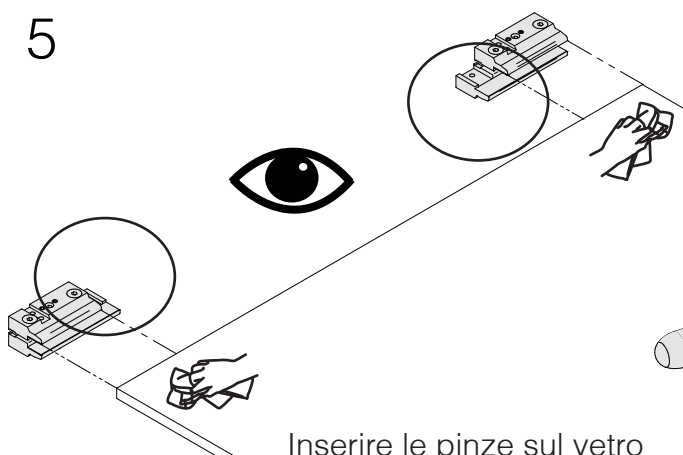
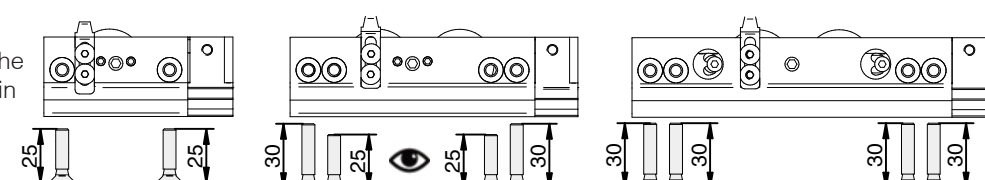
Rimuovere antiscarrucolamento
Desmontar el sistema de antidescarrilamiento
Remove anti-derailment device



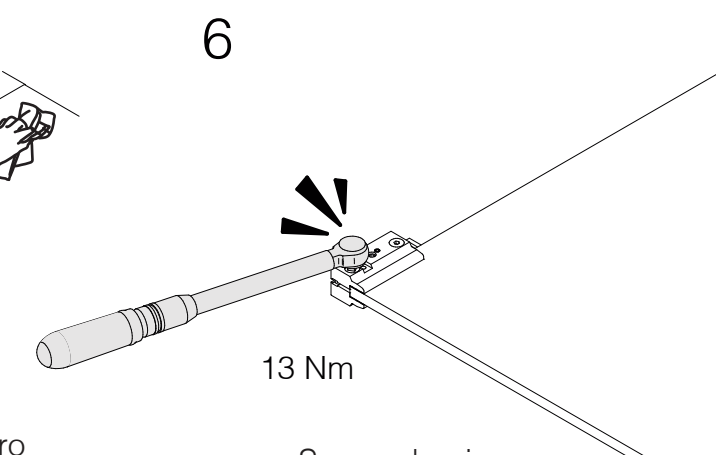
Selezionare il distanziale in base allo spessore del vetro ed inserirlo/i come in figura

Elegir los separadores según el grosor del cristal y ponerlo en la pinza, siempre quedando a la vista el número del grosor que deseamos (igual como en las imágenes).

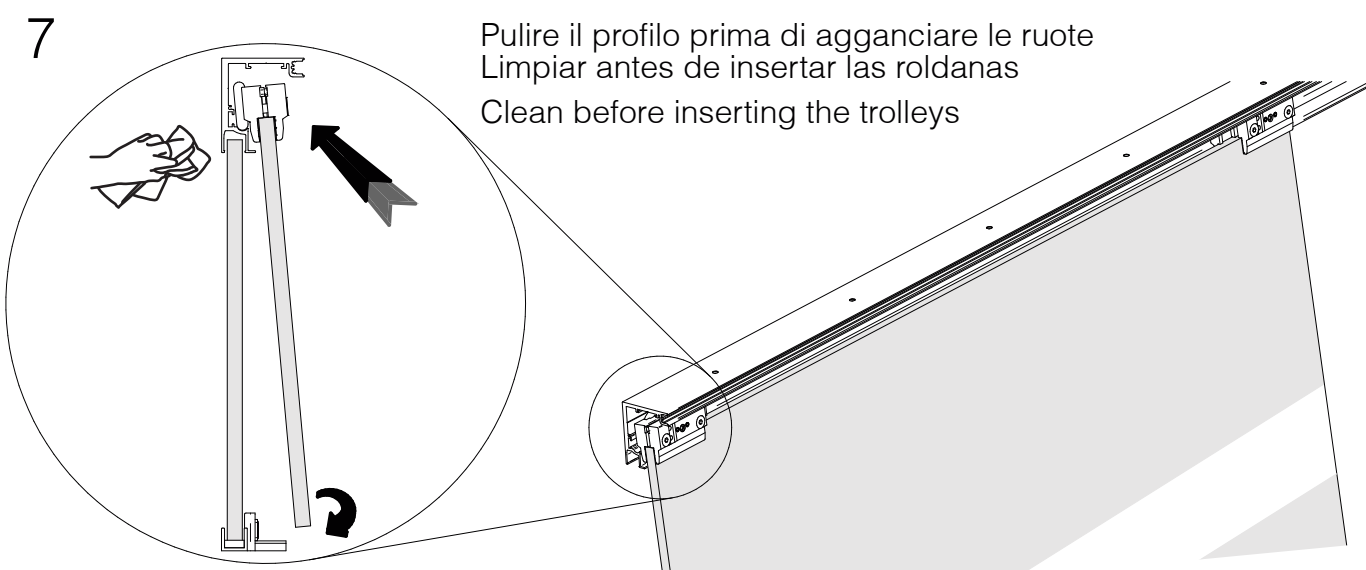
Choose the spacer according to the thickness of the glass and match in the clamp.



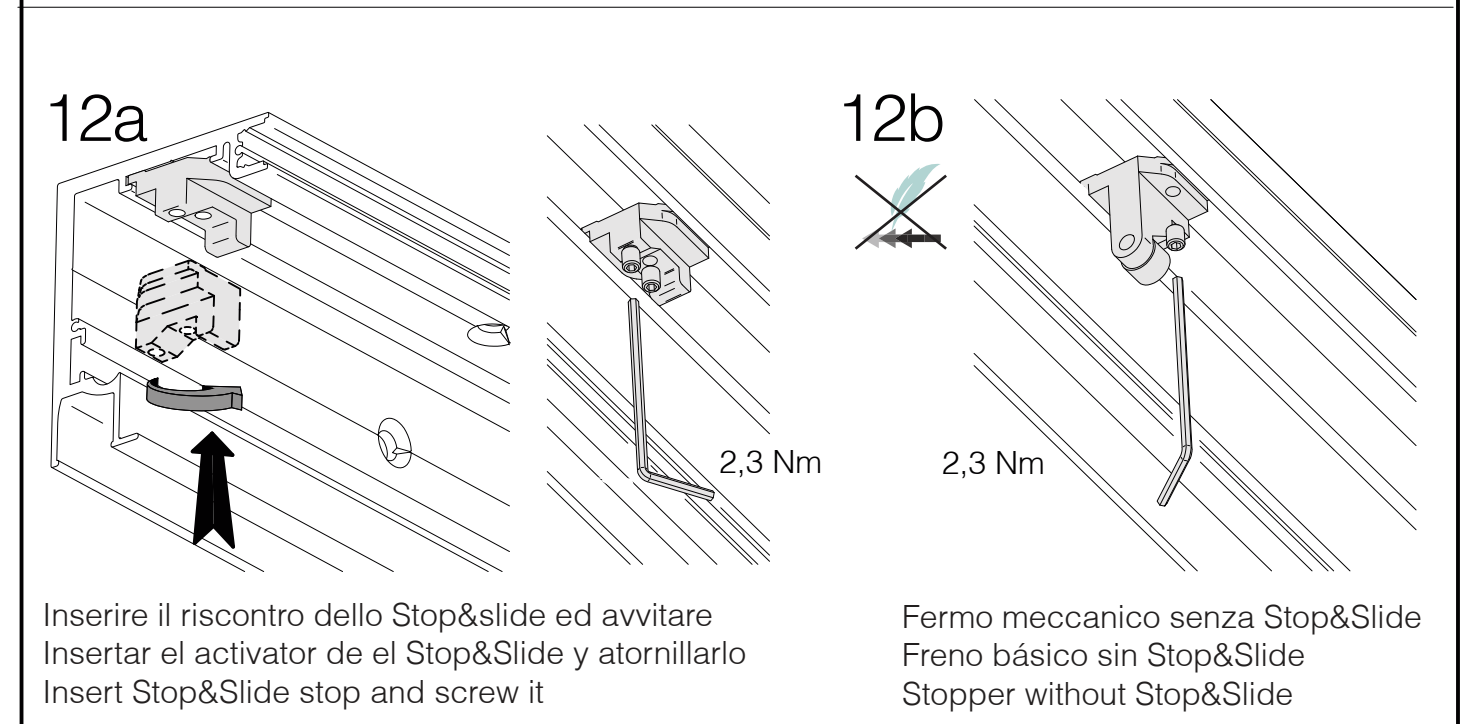
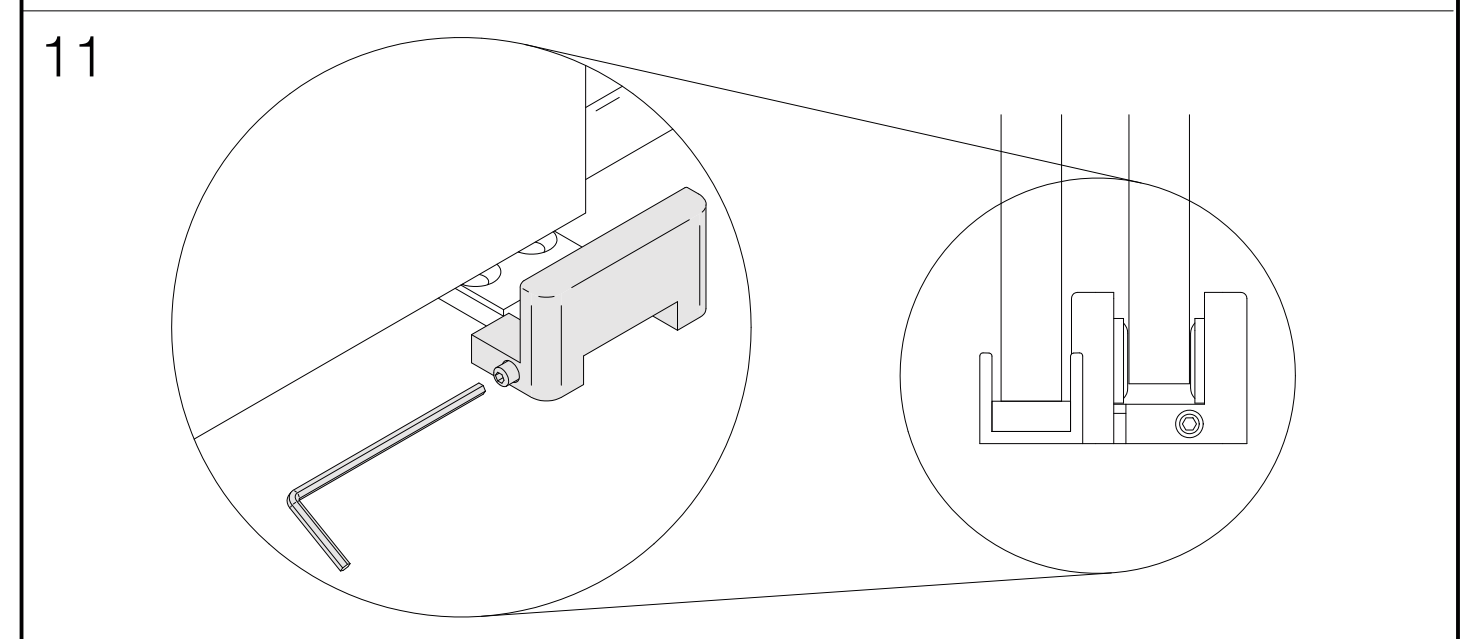
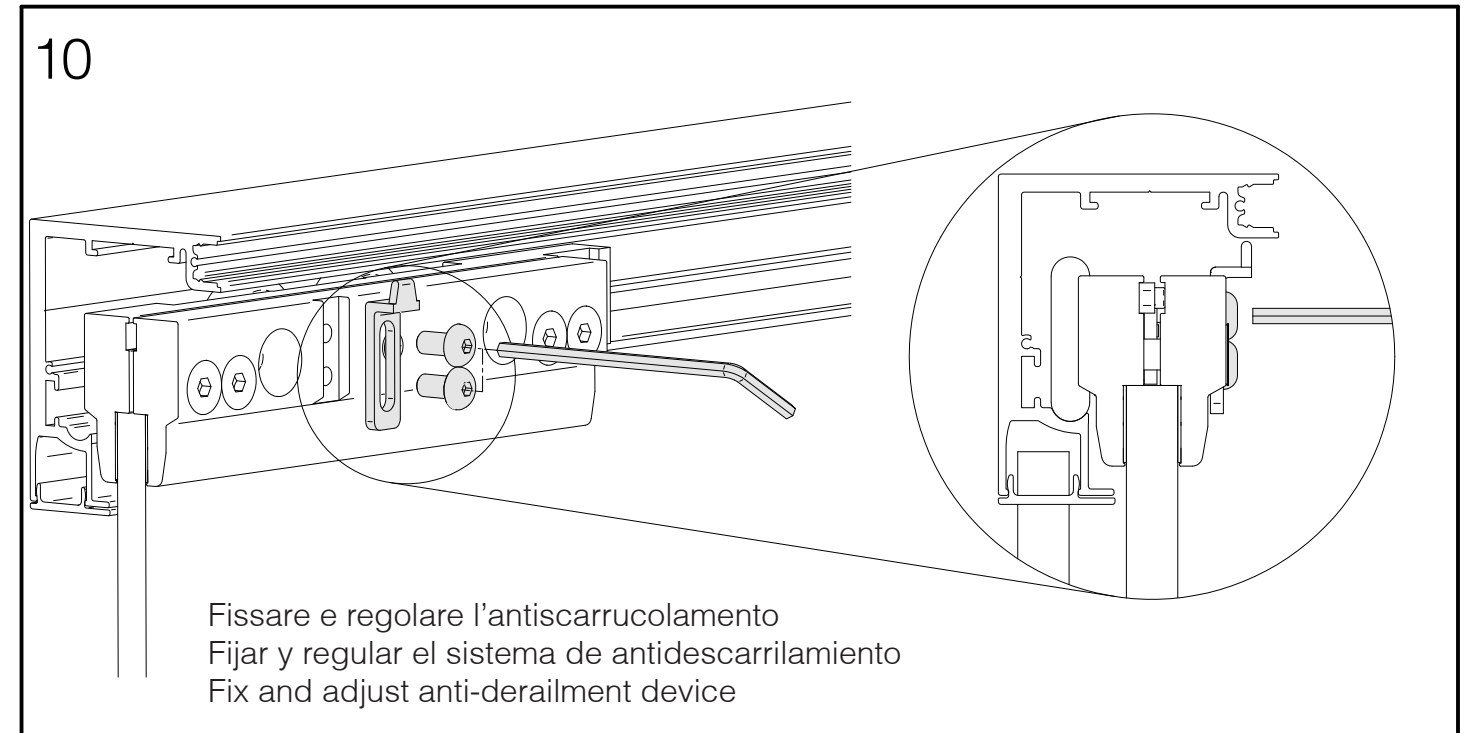
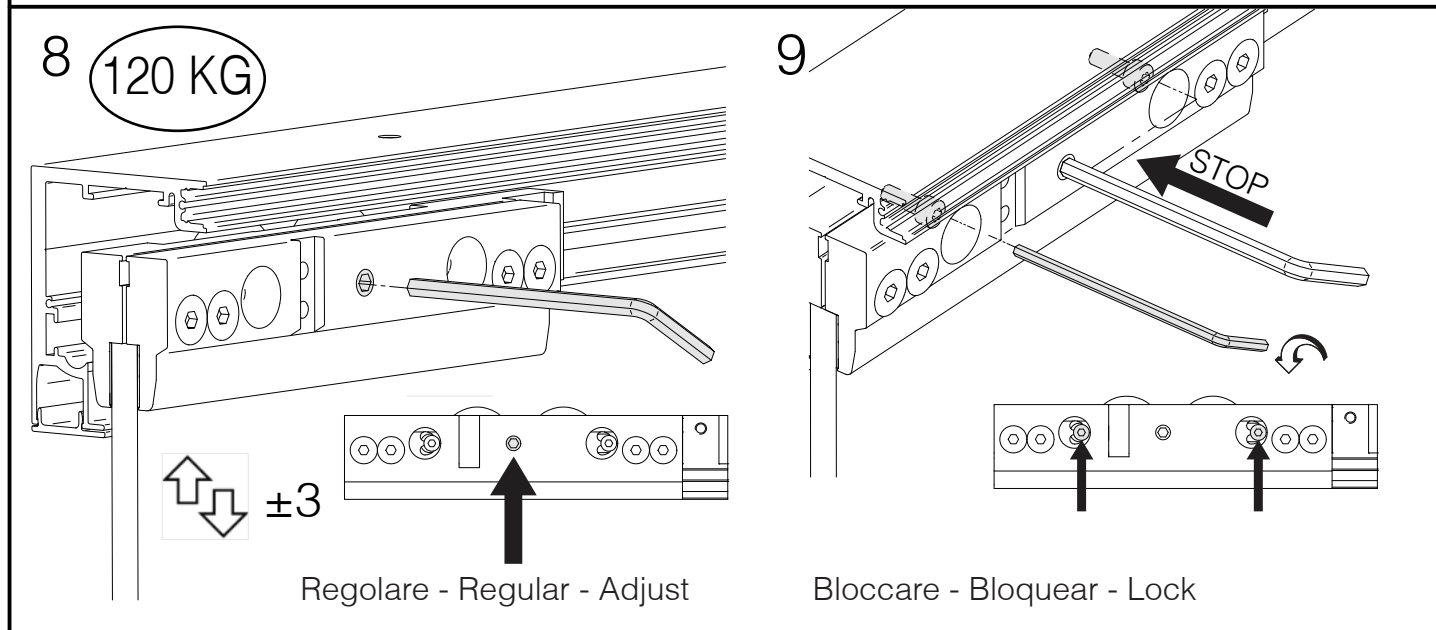
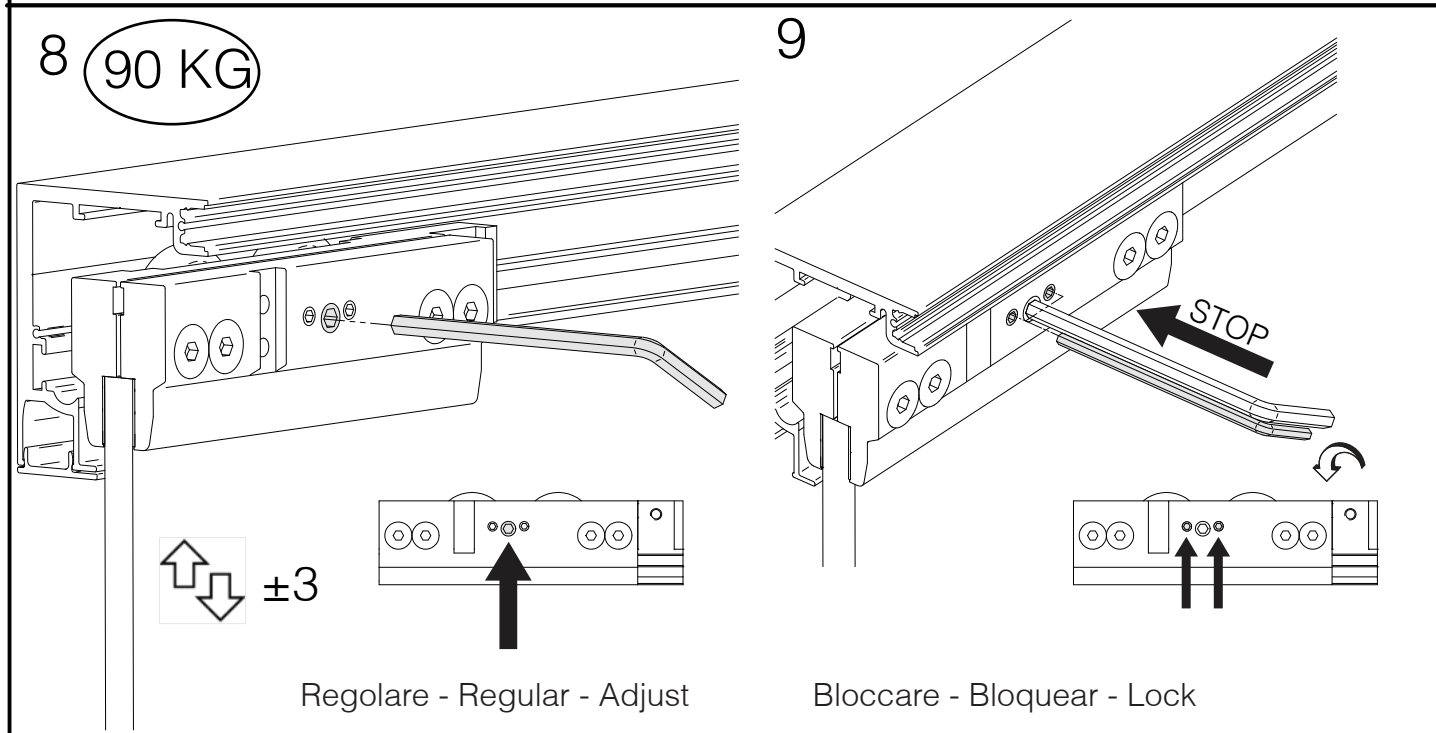
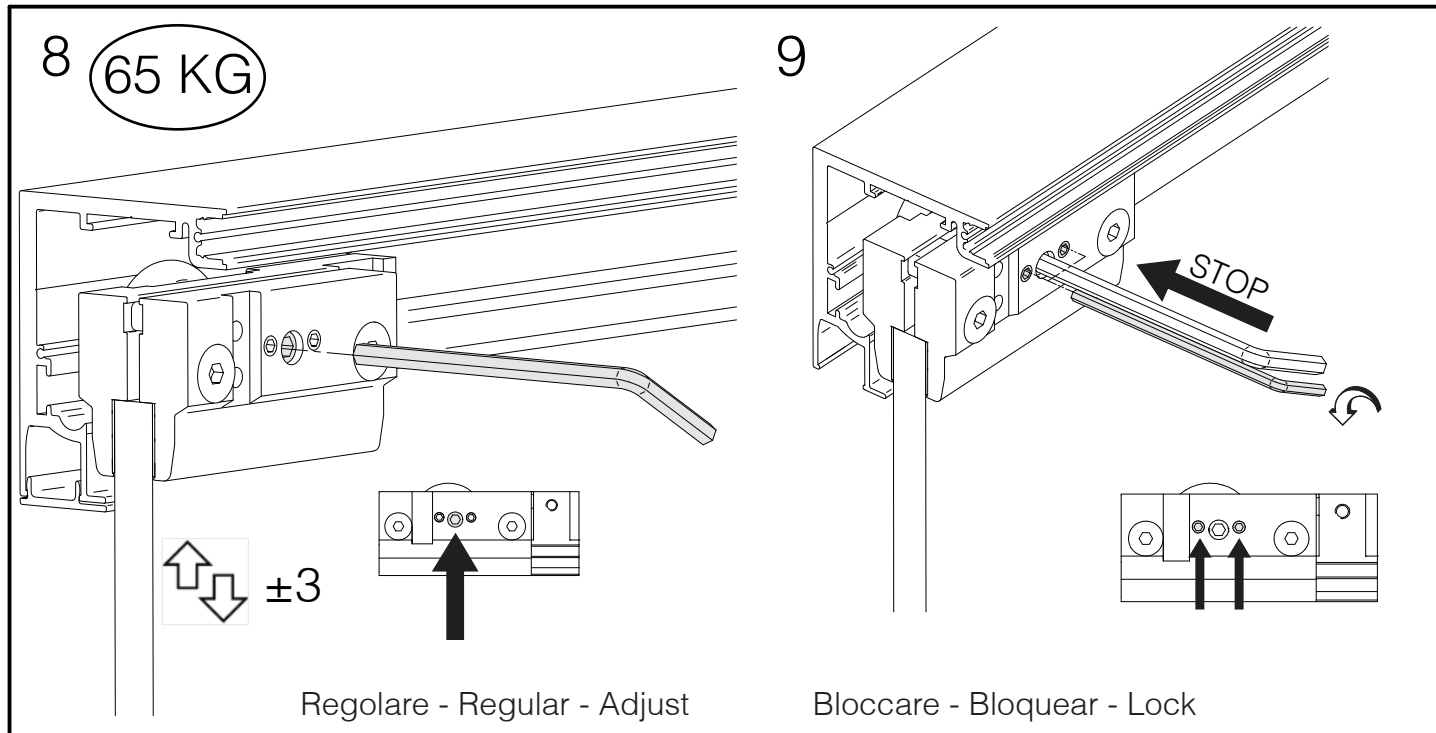
Inserire le pinze sul vetro
Colocar la pinza en el cristal
Put the clamp on the glass



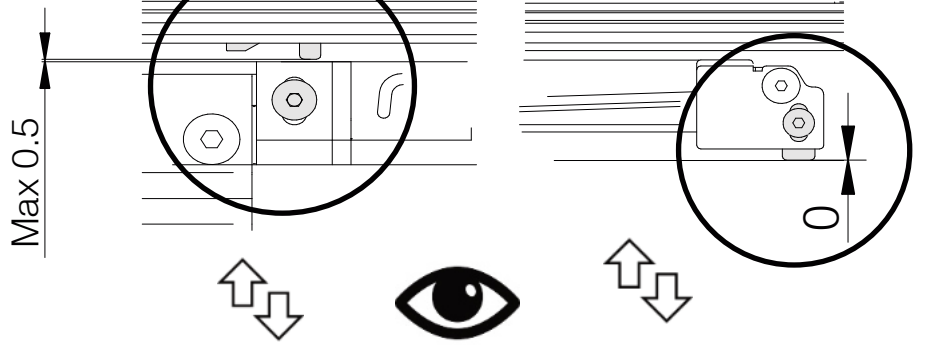
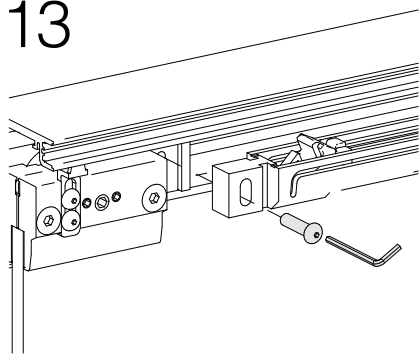
Serrare le pinze
Atornillar las pinzas
Tighten the clamp



Pulire il profilo prima di agganciare le ruote
Limpiar antes de insertar las roldanas
Clean before inserting the trolleys



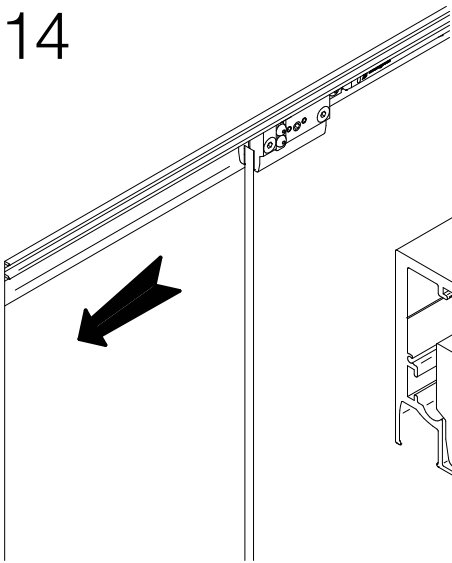
13



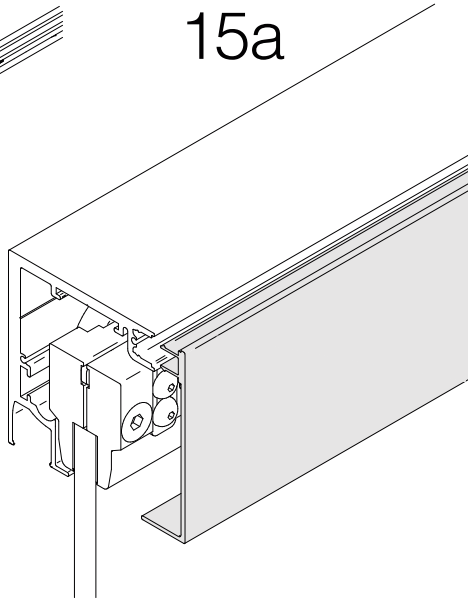
Montare lo Stop&slide alla pinza
Atornillar el sistema Stop&Slide à la pinza
Assembly Stop&Slide to the clamp

Regolare e serrare con moderazione
Regular y apretar moderadamente
Adjust and tighten moderately

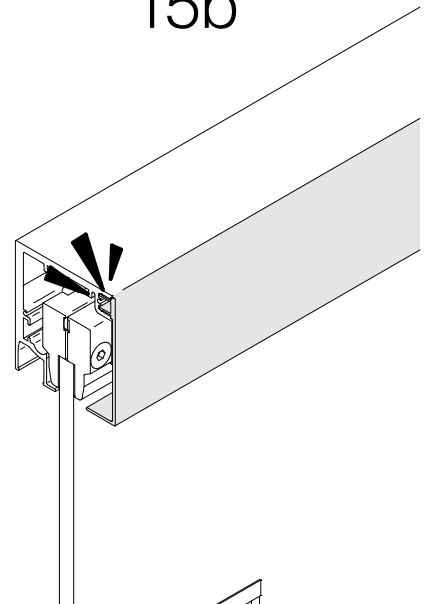
14



15a

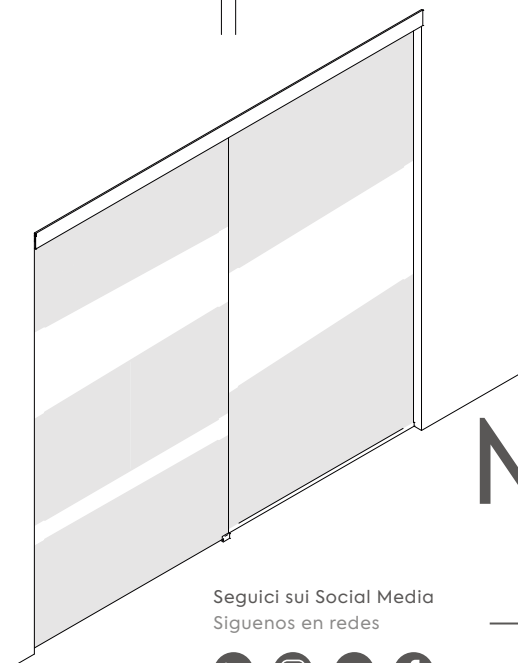
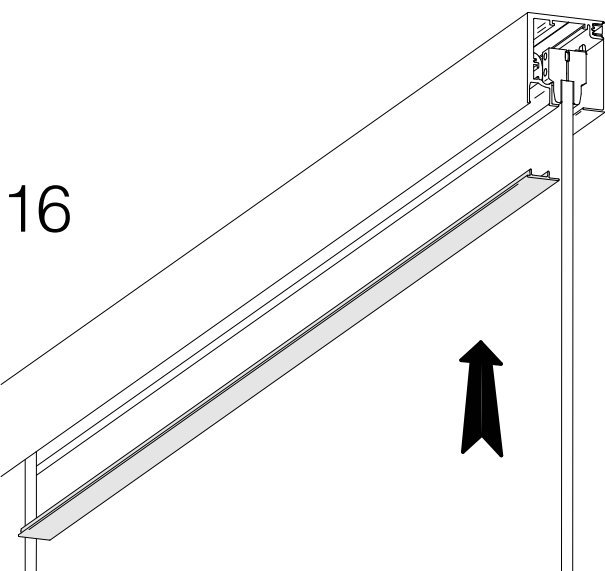


15b



Agganciare le velette al binario
Enganchar las tapetas embellecedora
Clip the covers to the top track

16



Seguici sui Social Media
Síguenos en redes



Mc-Slide s.r.l. - 🌐 mcslide.it - ✉ info@mcslide.it
Mc-Slide Spain - 🌐 mcslide.es - ✉ info@mcslide.es