

ISTRUZIONI DI MONTAGGIO  
INSTRUCCIONES DE MONTAJE  
ASSEMBLY INSTRUCTIONS



60 kg



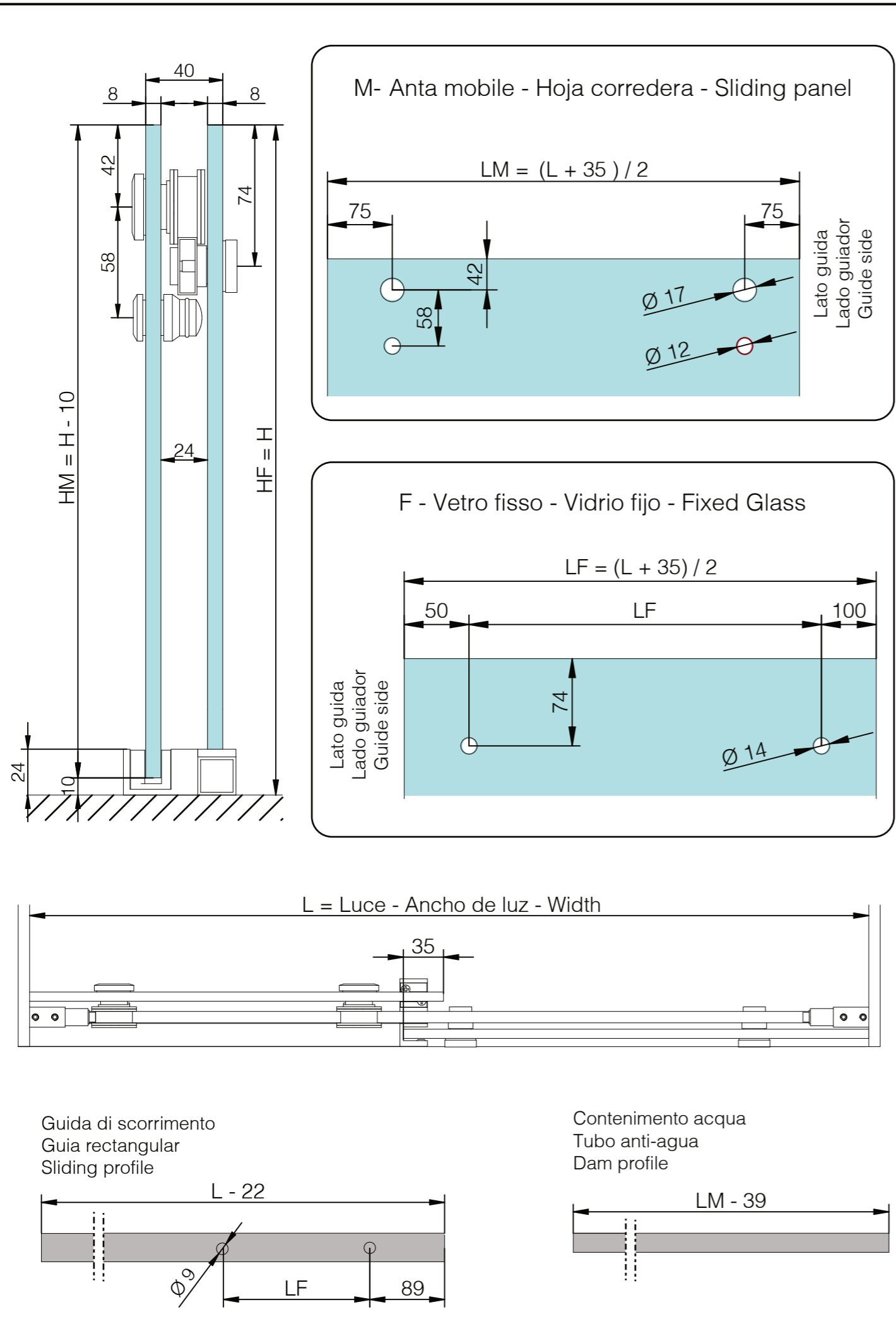
8 mm  
10 mm



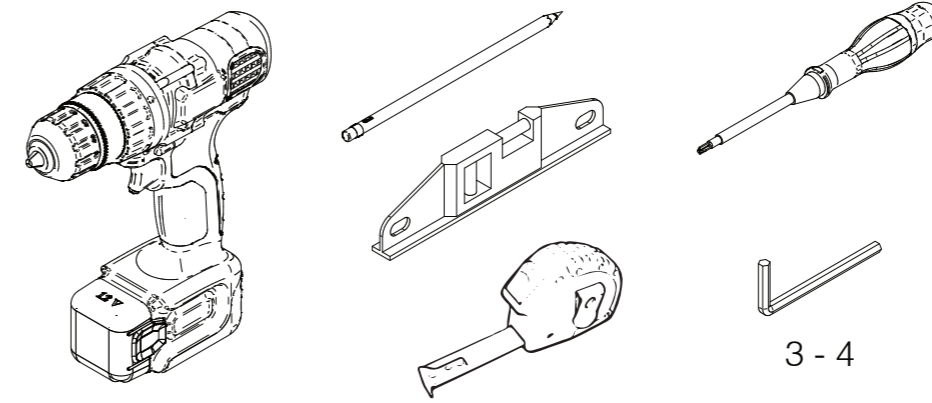
24 mm



± 2 mm



Attrezzi richiesti / Herramientas necesarias / Required tool

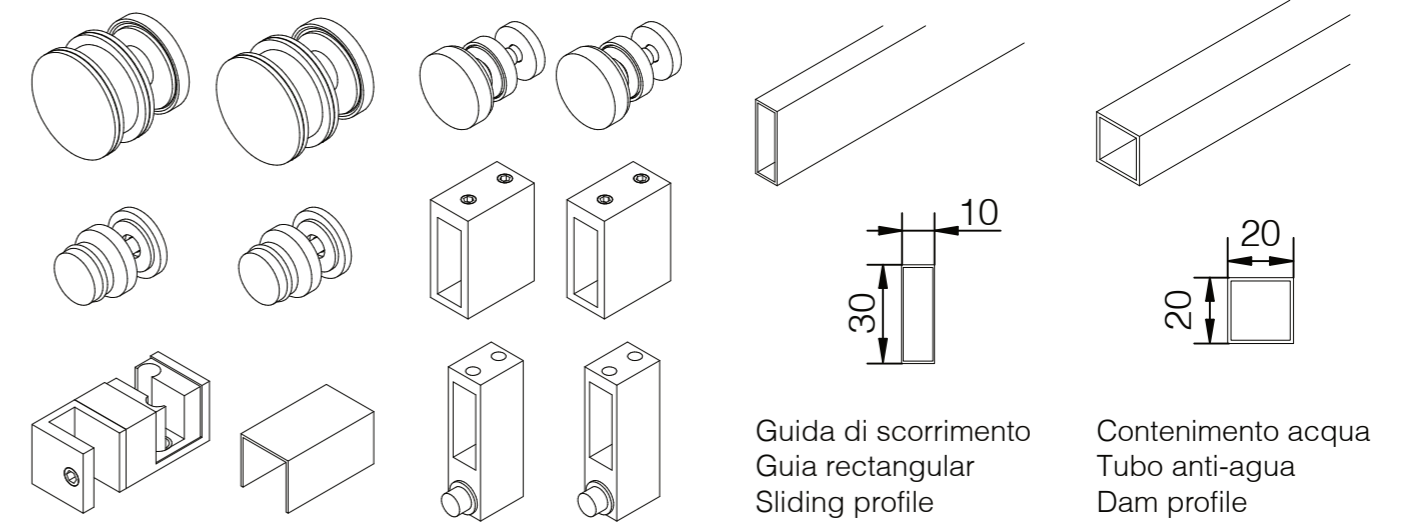


Pulire il vetro ed i profili prima dell'installazione.

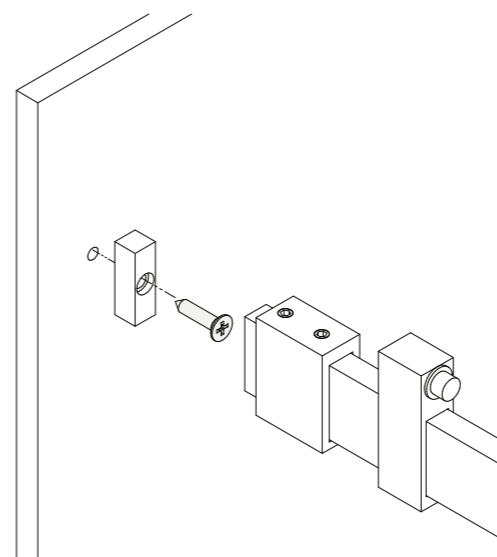
Limpiar el cristal y los perfiles antes de la instalación.

Clean the glass and profiles before installing.

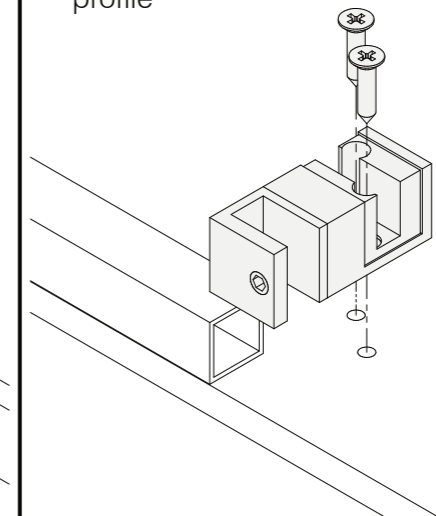
Componenti - Componentes - Components



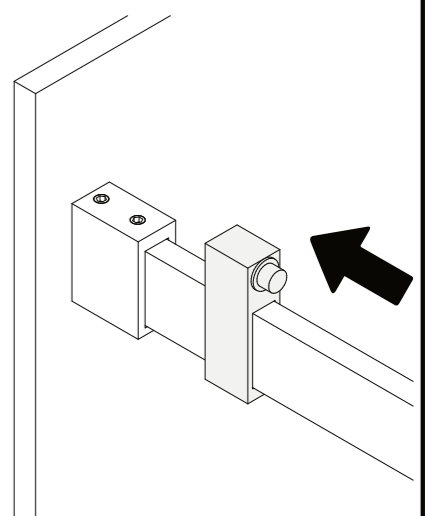
1 Fissare binario di scorrimento a muro  
Fijar la guida corredera a pared  
Assembly sliding profile to the wall



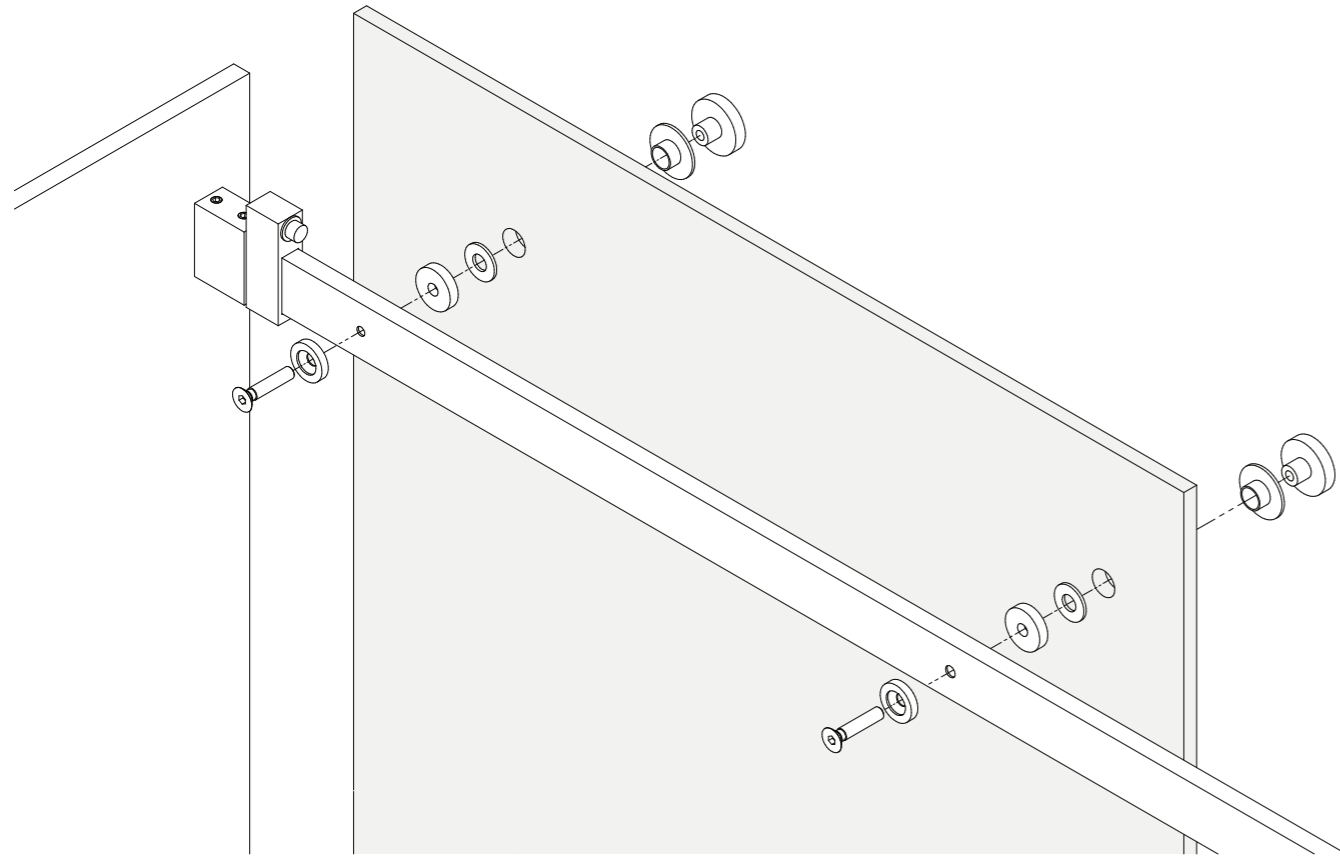
2 Fissare la guida inferiore ed il contenimento acqua  
Fijar el guiador inferior y el tubo anti-agua  
Fix lower guide and dam profile



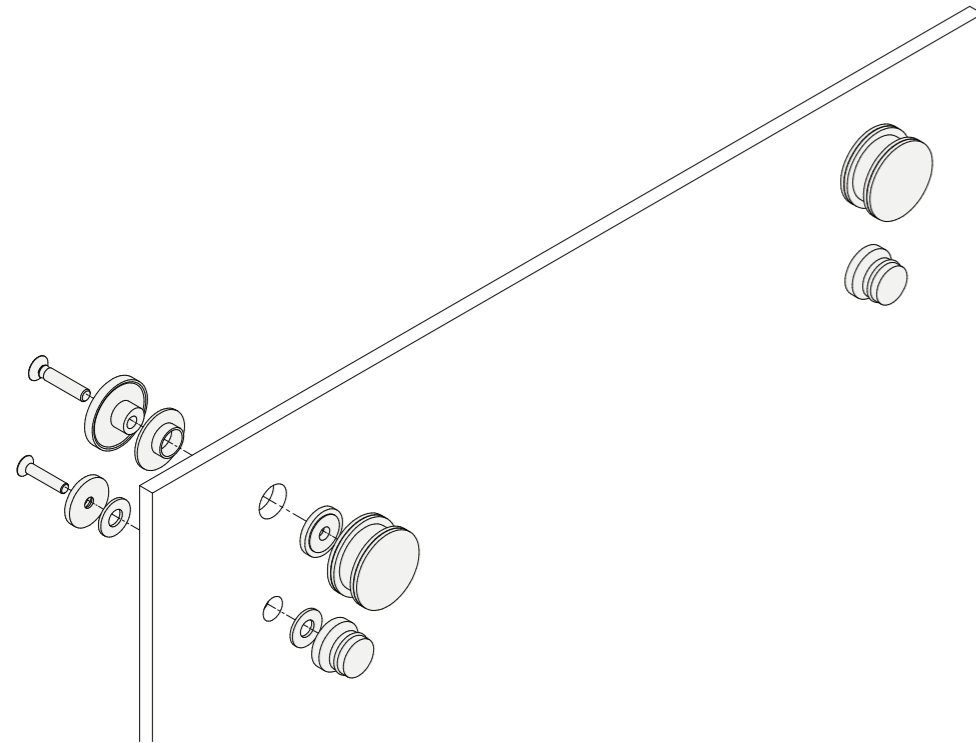
3 Posizionare gli stopper  
Coloque los frenos  
Place the stoppers



4 Installazione vetro fisso - Montaje vidrio fijo - Assembly fixed glass



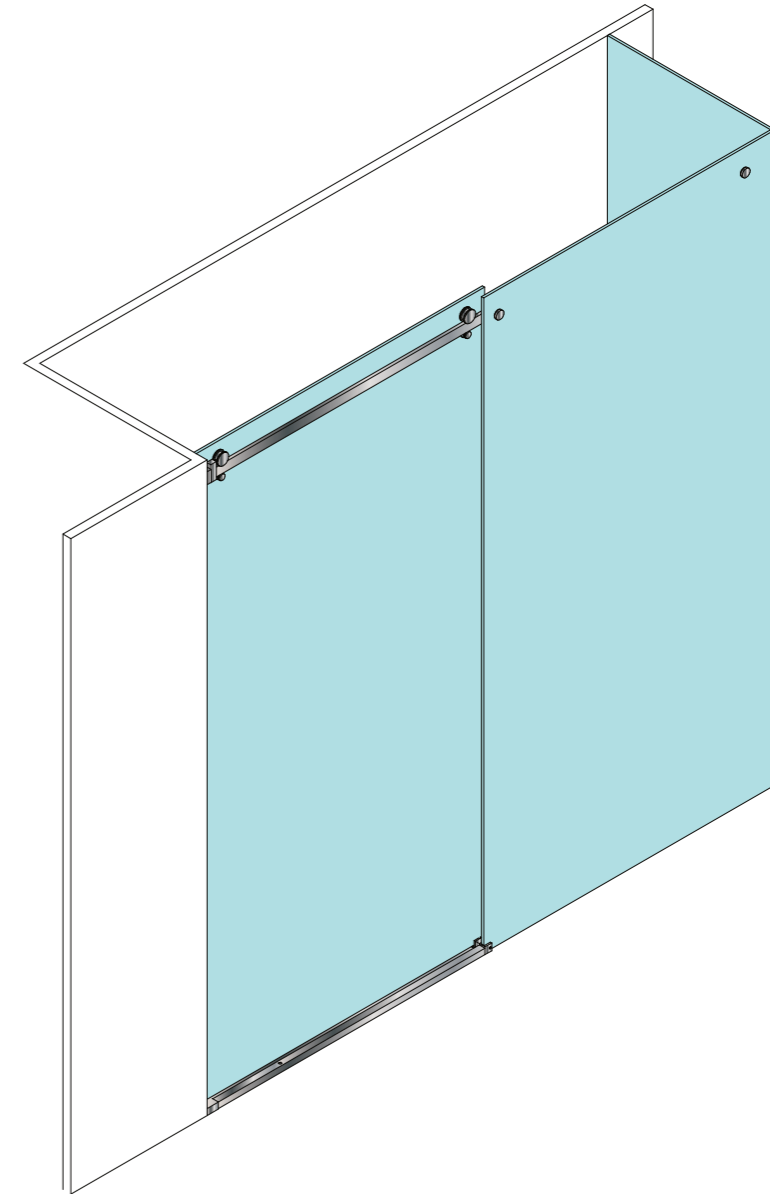
5 Installazione anta mobile - Montaje de la hoja corredera - Assembly sliding panel



Seguici sui Social Media  
Siguenos en redes

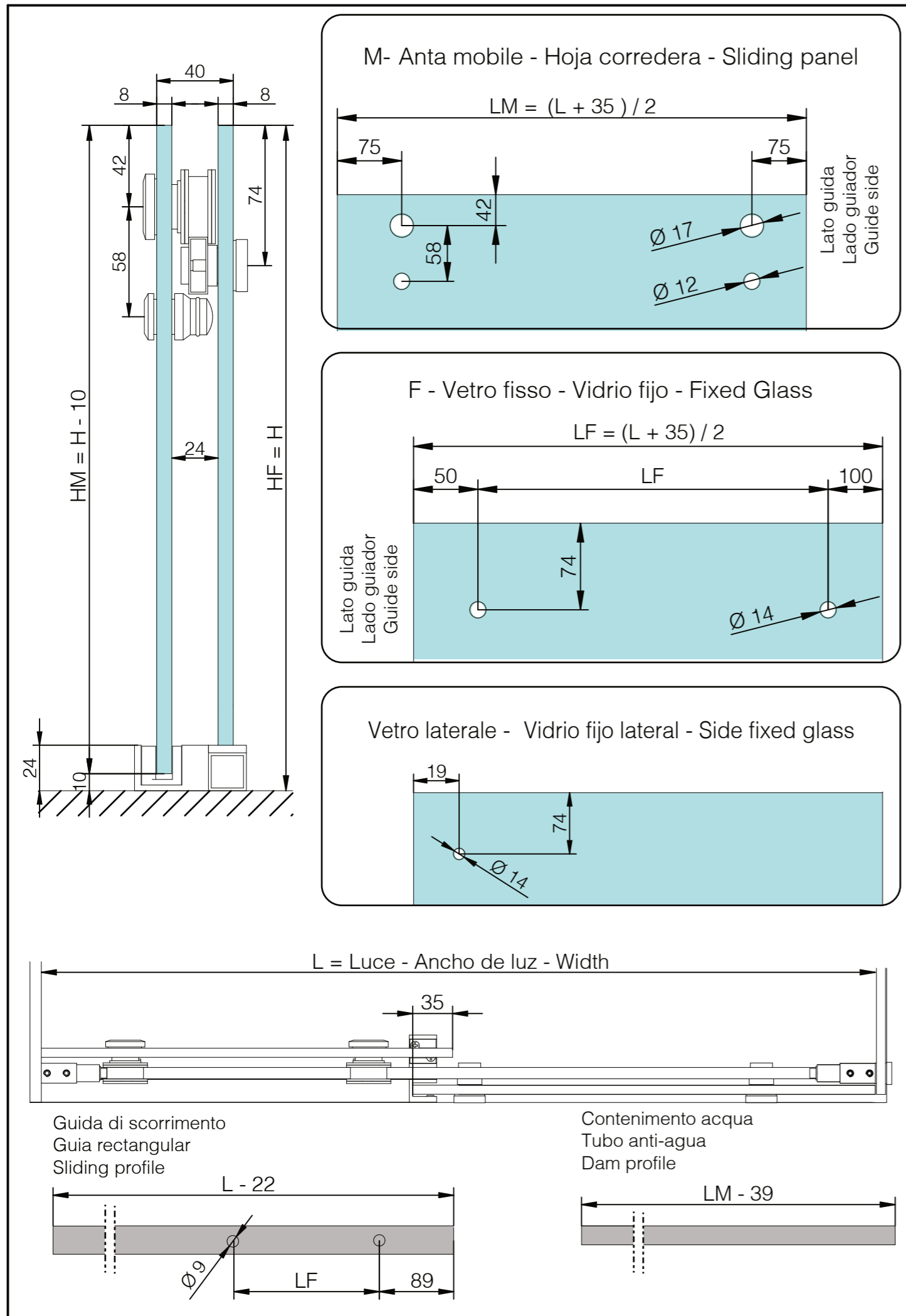


Mc-Slide s.r.l. - mcslide.it - info@mcslide.it  
Mc-Slide Spain - mcslide.es - info@mcslide.es



ISTRUZIONI DI MONTAGGIO  
INSTRUCCIONES DE MONTAJE  
ASSEMBLY INSTRUCTIONS

	<b>60 kg</b>
	<b>8 mm</b> <b>10 mm</b>
	<b>24 mm</b>
	<b>± 2 mm</b>



**Attrezzi richiesti / Herramientas necesarias / Required tool**

3 - 4 - 5

Pulire il vetro ed i profili prima dell'installazione.  
 Limpiar el cristal y los perfiles antes de la instalación.  
 Clean the glass and profiles before installing.

**Componenti - Componentes - Components**

Guida di scorrimento / Guia rectangular / Sliding profile  
 Contenimento acqua / Tubo anti-agua / Dam profile

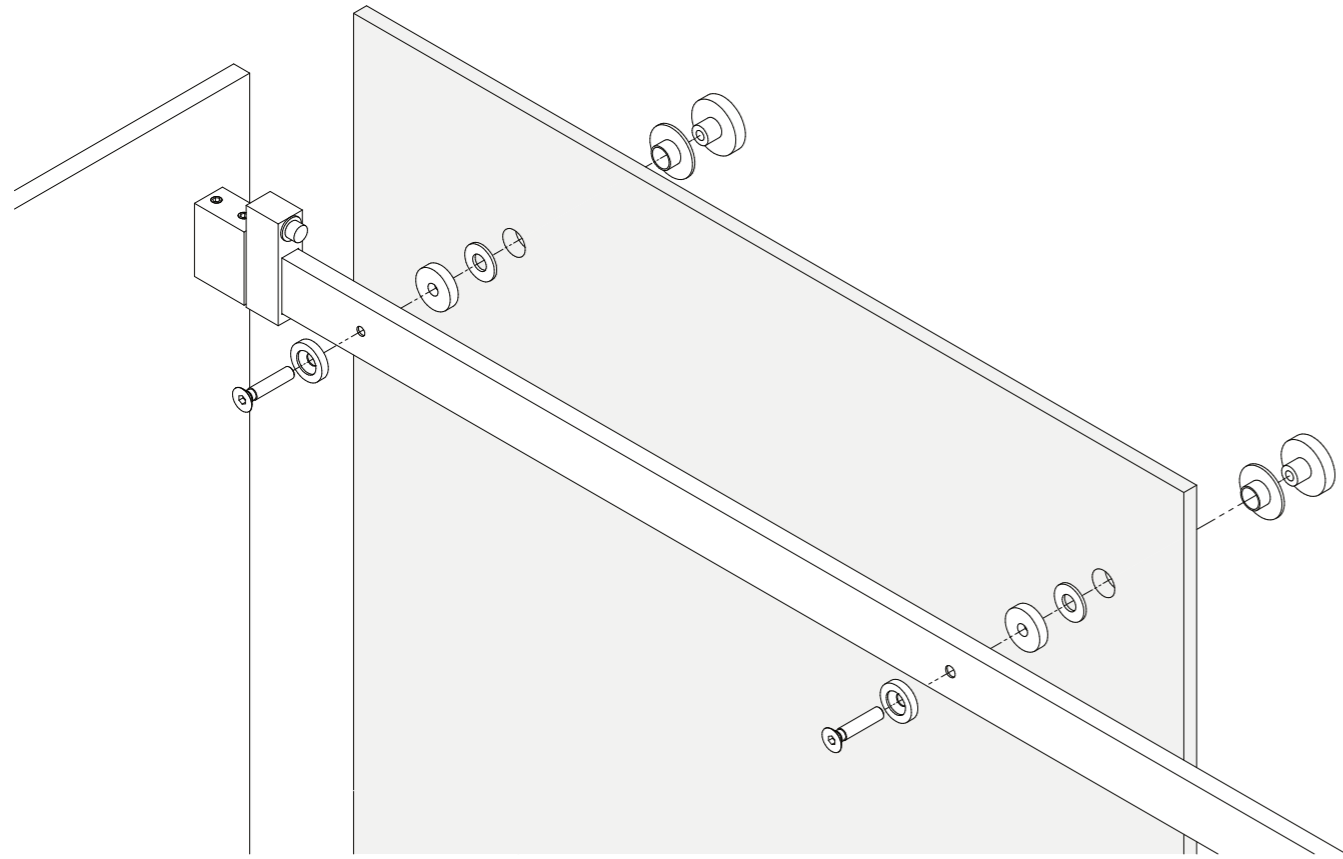
**1 Fissare binario di scorrimento a muro / Fijar la guida corredera a pared / Assembly sliding profile to the wall**

ed al vetro / y al vidrio / and to glass

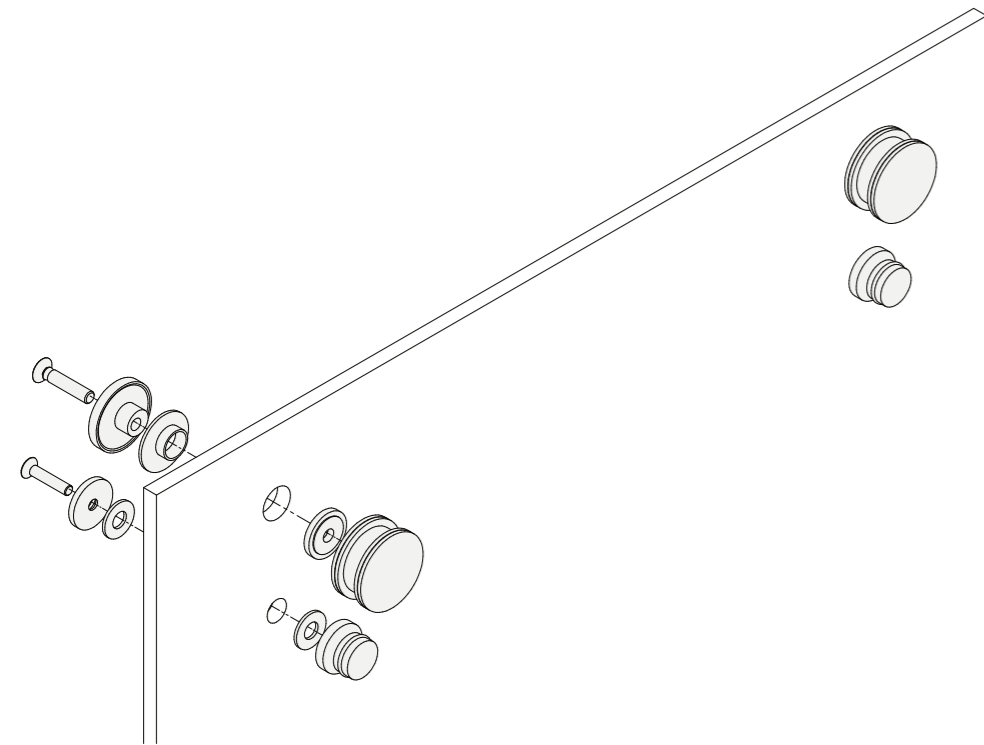
**2 Fissare la guida inferiore ed il contenimento acqua / Fijar el guiador inferior y el tubo anti-agua / Fix lower guide and dam profile**

**3 Posizionare gli stopper / Coloque los frenos / Place the stoppers**

4 Installazione vetro fisso - Montaje vidrio fijo - Assembly fixed glass



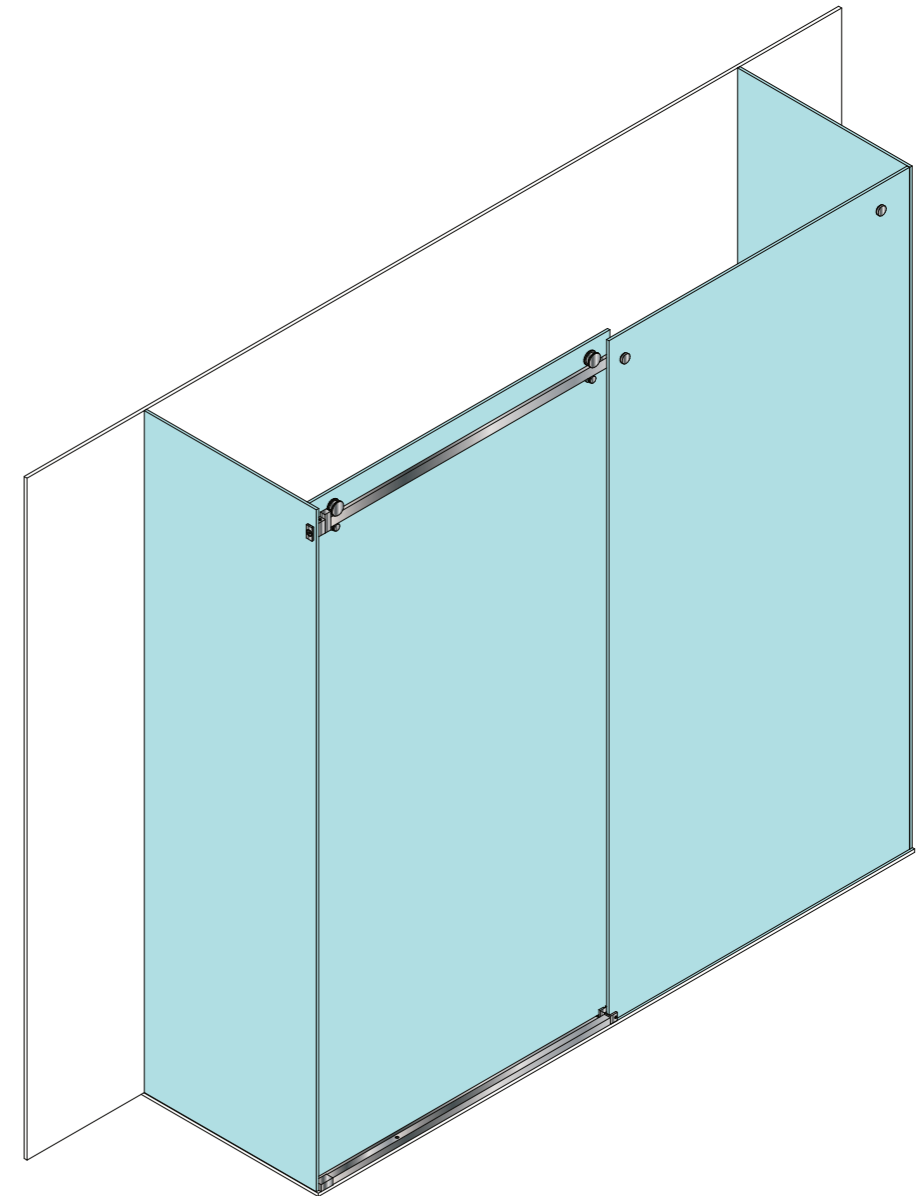
5 Installazione anta mobile - Montaje de la hoja corredera - Assembly sliding panel



Seguici sui Social Media  
Siguenos en redes

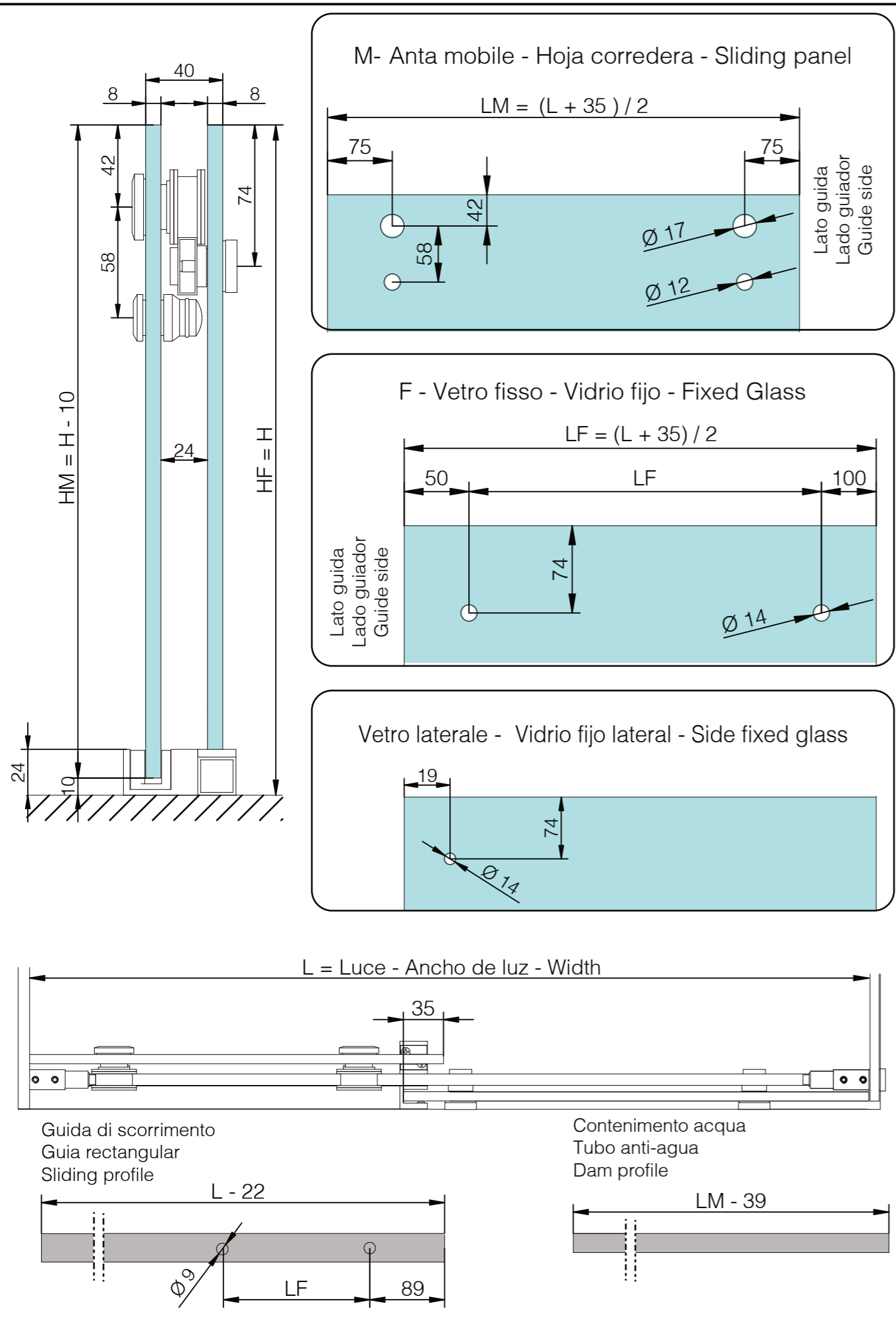


Mc-Slide s.r.l. - mcslide.it - info@mcslide.it  
Mc-Slide Spain - mcslide.es - info@mcslide.es

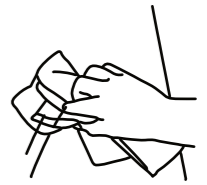
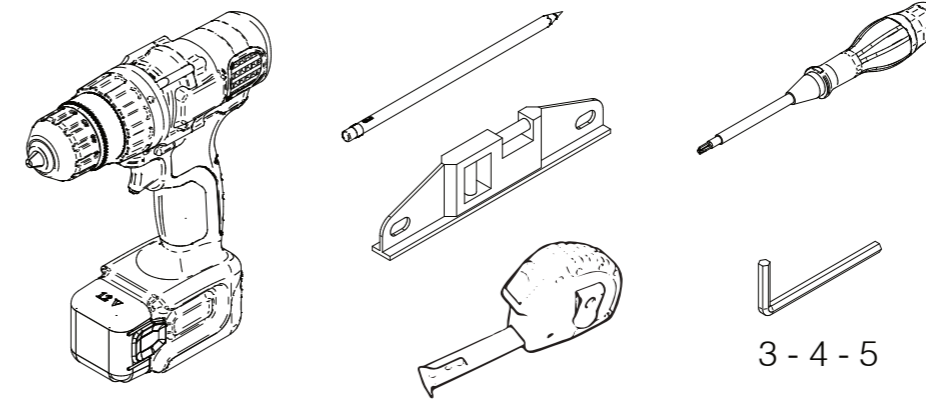


ISTRUZIONI DI MONTAGGIO  
INSTRUCCIONES DE MONTAJE  
ASSEMBLY INSTRUCTIONS

	<b>60 kg</b>
	<b>8 mm</b> <b>10 mm</b>
	<b>24 mm</b>
	<b>± 2 mm</b>



Attrezzi richiesti / Herramientas necesarias / Required tool

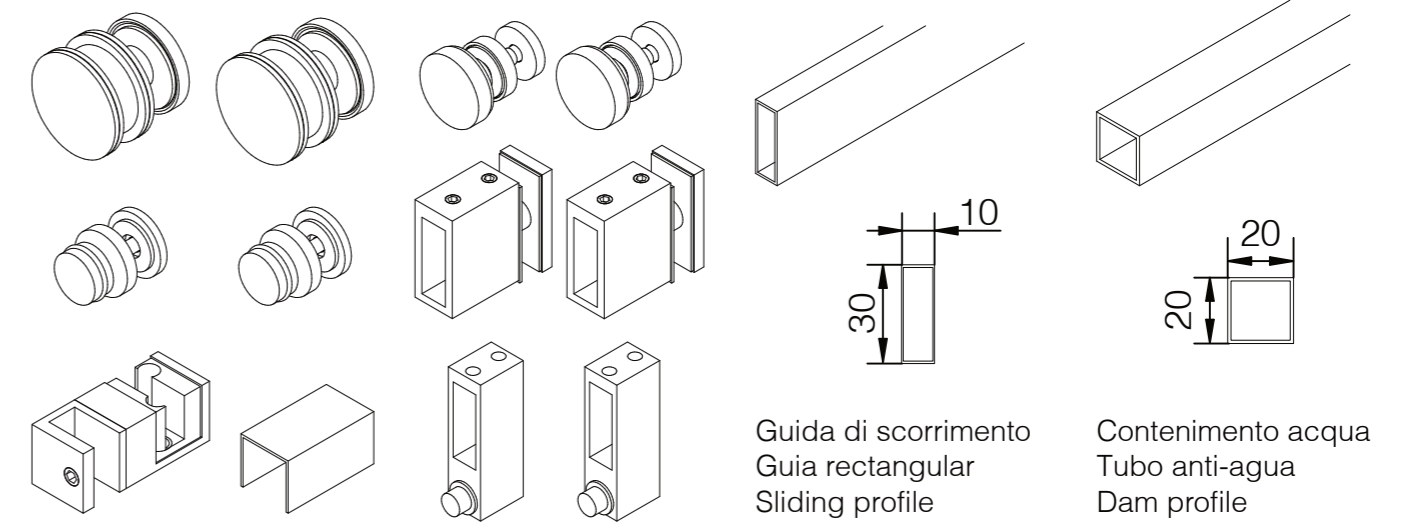


Pulire il vetro ed i profili prima dell'installazione.

Limpiar el cristal y los perfiles antes de la instalación.

Clean the glass and profiles before installing.

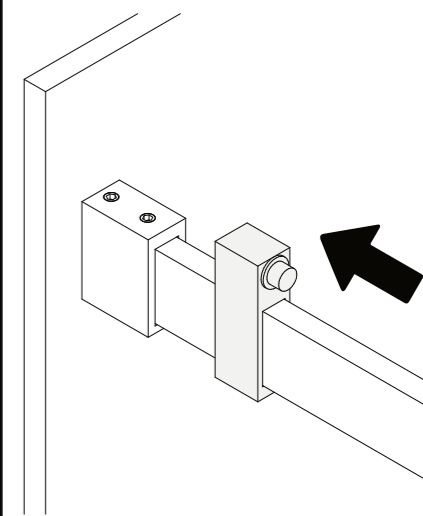
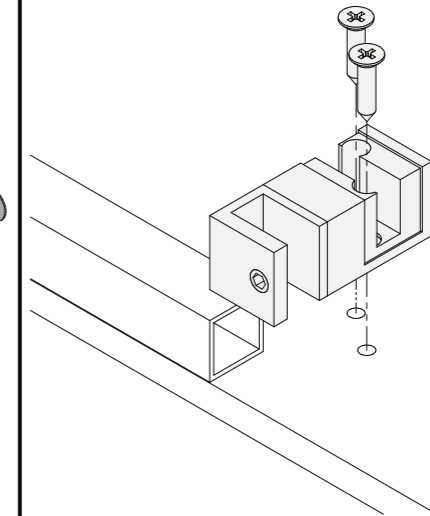
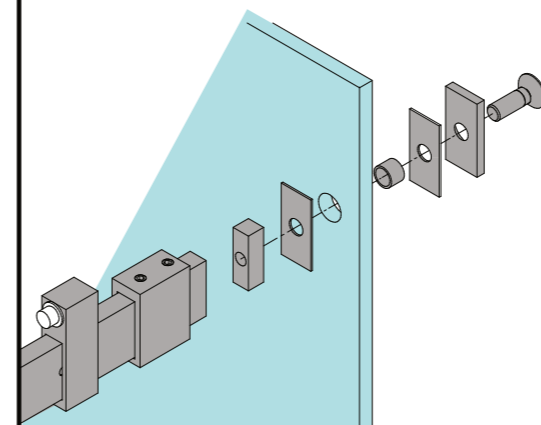
Componenti - Componentes - Components



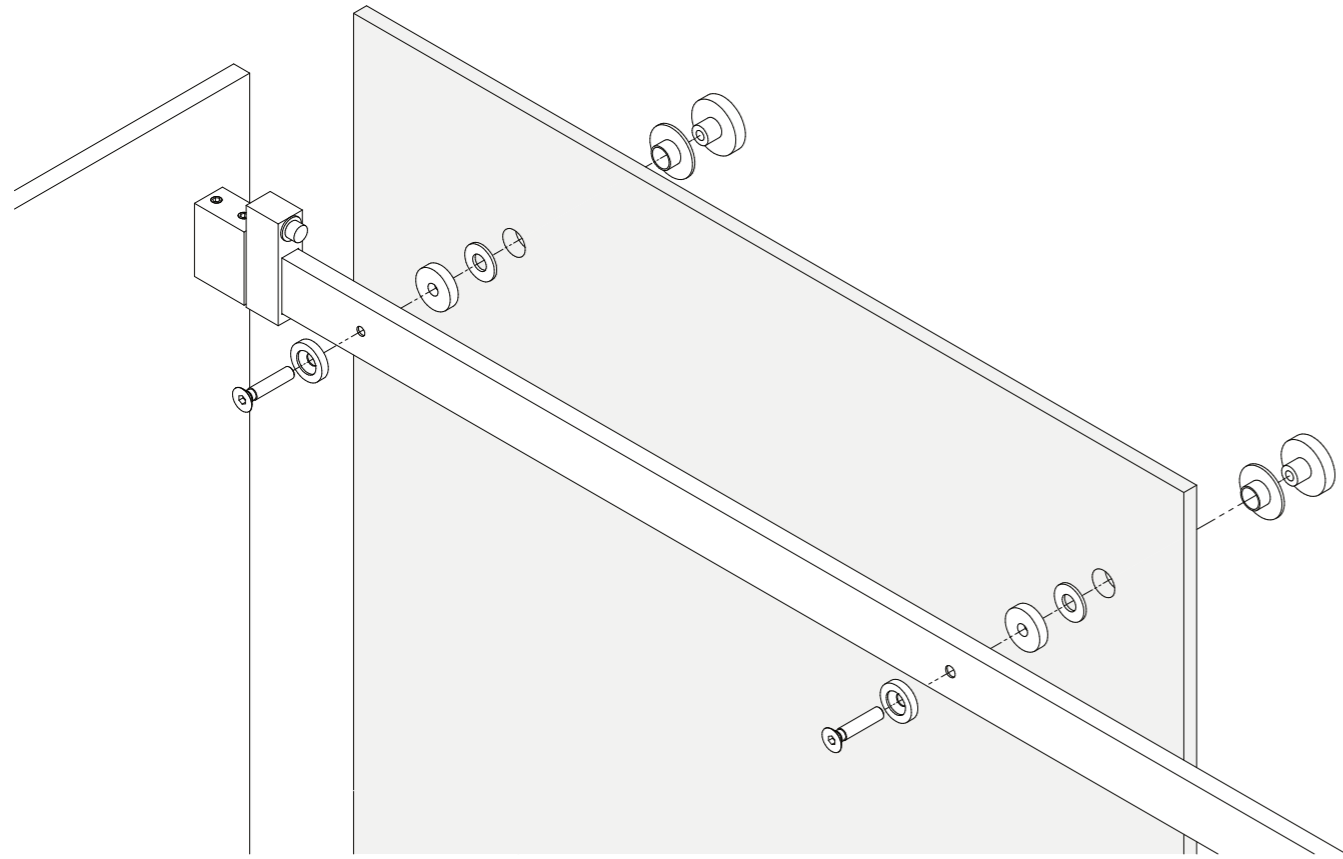
1 Fissare binario di scorrimento al vetro  
Fijar la guida corredera al vidrio  
Assembly sliding profile to the glass

2 Fissare la guida inferiore ed il contenimento acqua  
Fijar el guiador inferior y el tubo anti-agua  
Fix lower guide and dam profile

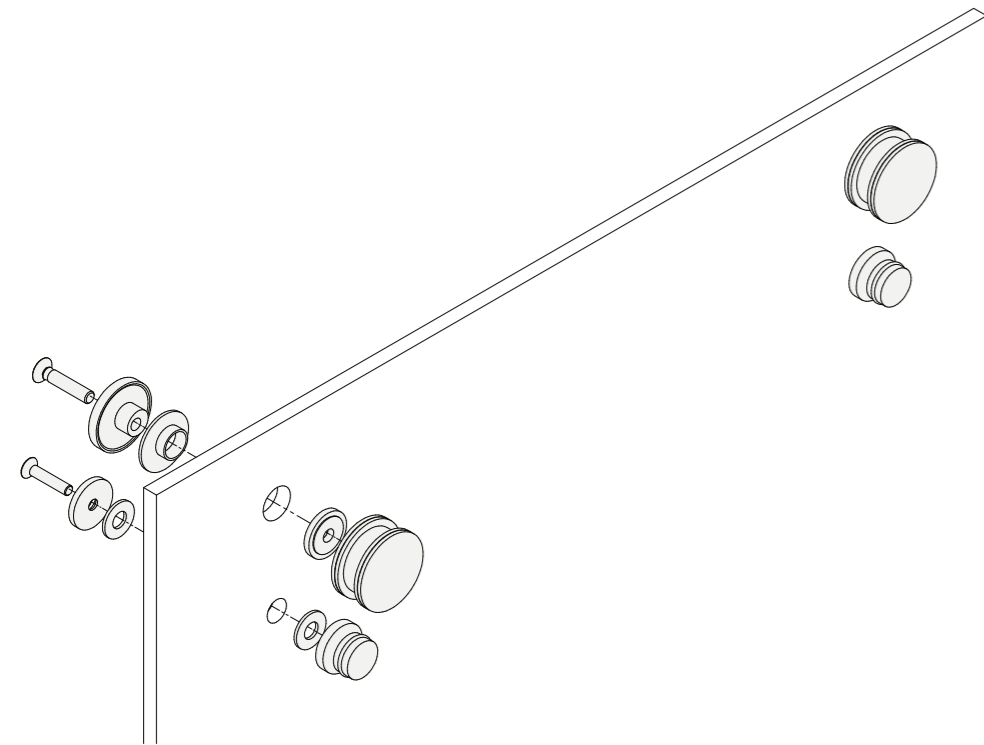
3 Posizionare gli stopper  
Coloque los frenos  
Place the stoppers



4 Installazione vetro fisso - Montaje vidrio fijo - Assembly fixed glass



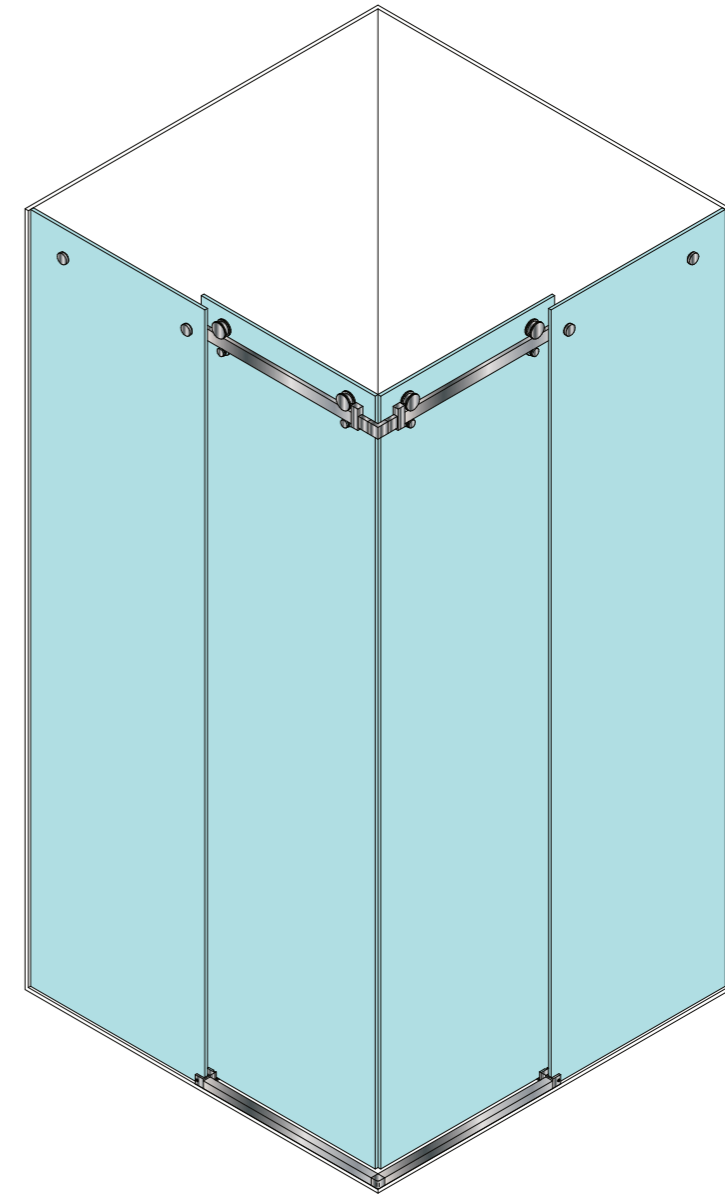
5 Installazione anta mobile - Montaje de la hoja corredera - Assembly sliding panel



Seguici sui Social Media  
Siguenos en redes

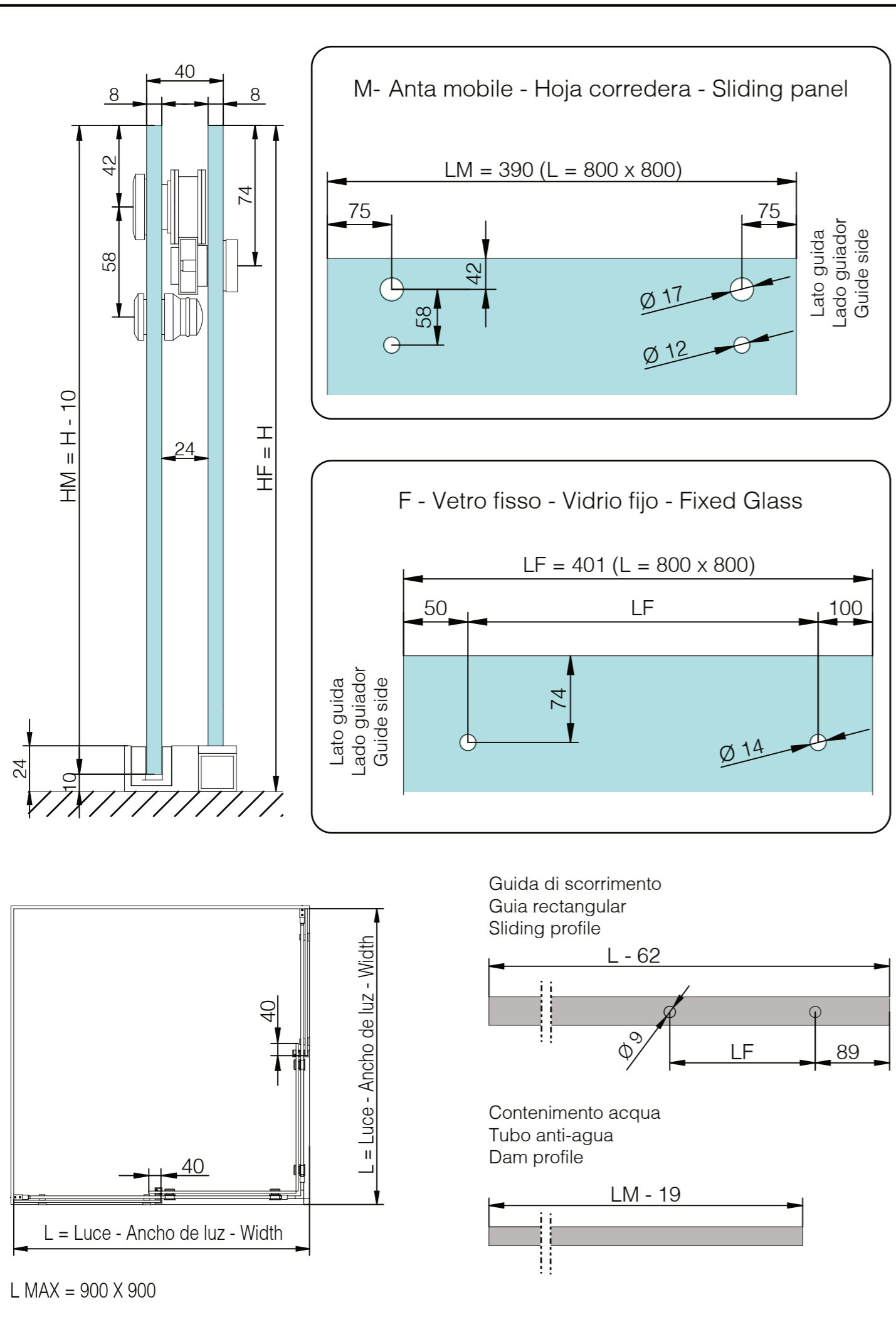


Mc-Slide s.r.l. - mcslide.it - info@mcslide.it  
Mc-Slide Spain - mcslide.es - info@mcslide.es

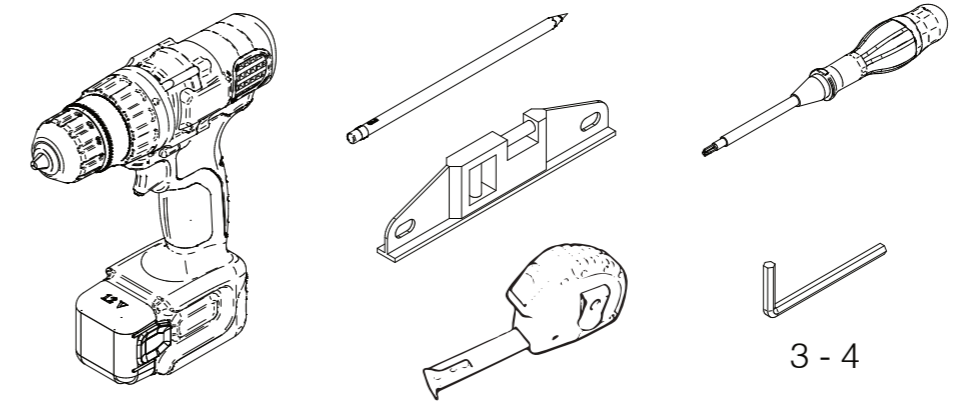


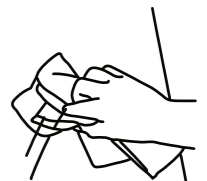
ISTRUZIONI DI MONTAGGIO  
INSTRUCCIONES DE MONTAJE  
ASSEMBLY INSTRUCTIONS

	<b>60 kg</b>
	<b>8 mm</b> <b>10 mm</b>
	<b>24 mm</b>
	<b>± 2 mm</b>

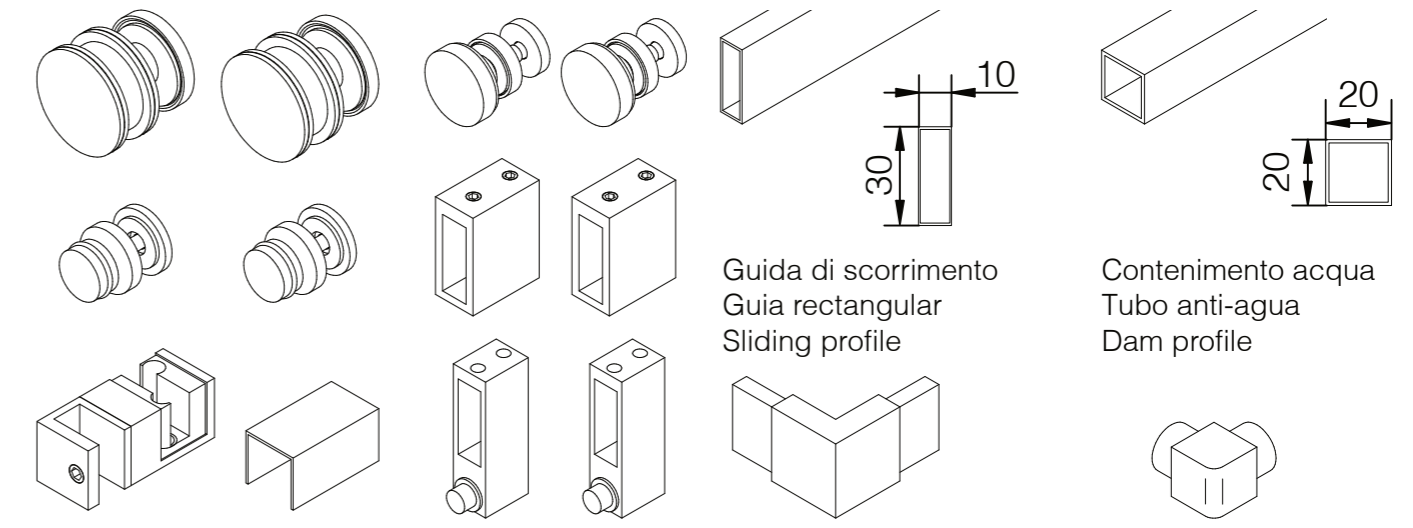


Attrezzi richiesti / Herramientas necesarias / Required tool

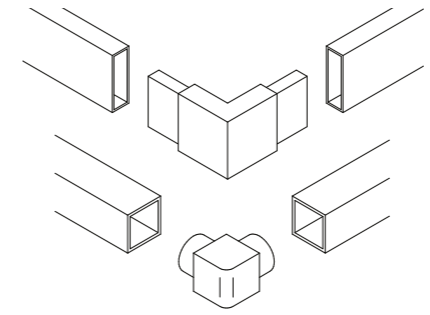


  
 Pulire il vetro ed i profili prima dell'installazione.  
 Limpiar el cristal y los perfiles antes de la instalación.  
 Clean the glass and profiles before installing.

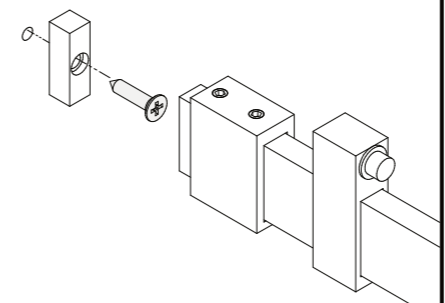
Componenti - Componentes - Components



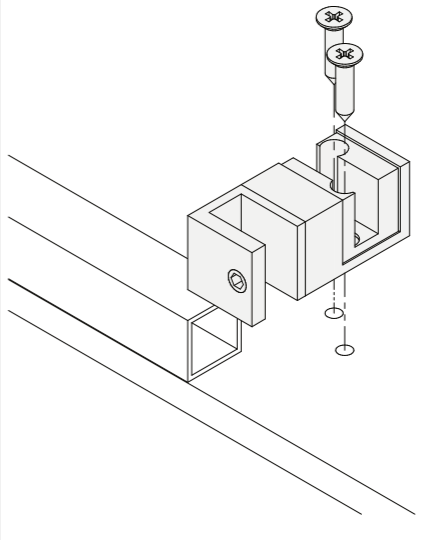
**1** Unire i profili con gli angolari  
 Unir los perfiles con los soportes angulares  
 Join the profiles with the corners



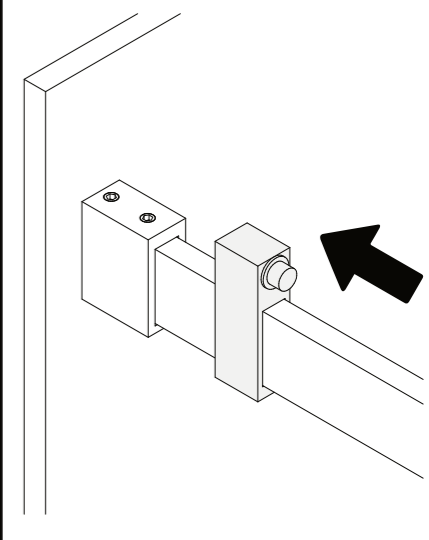
**2** Fissare binario di scorrimento a muro  
 Fijar la guida corredera a pared  
 Assembly sliding profile to the wall



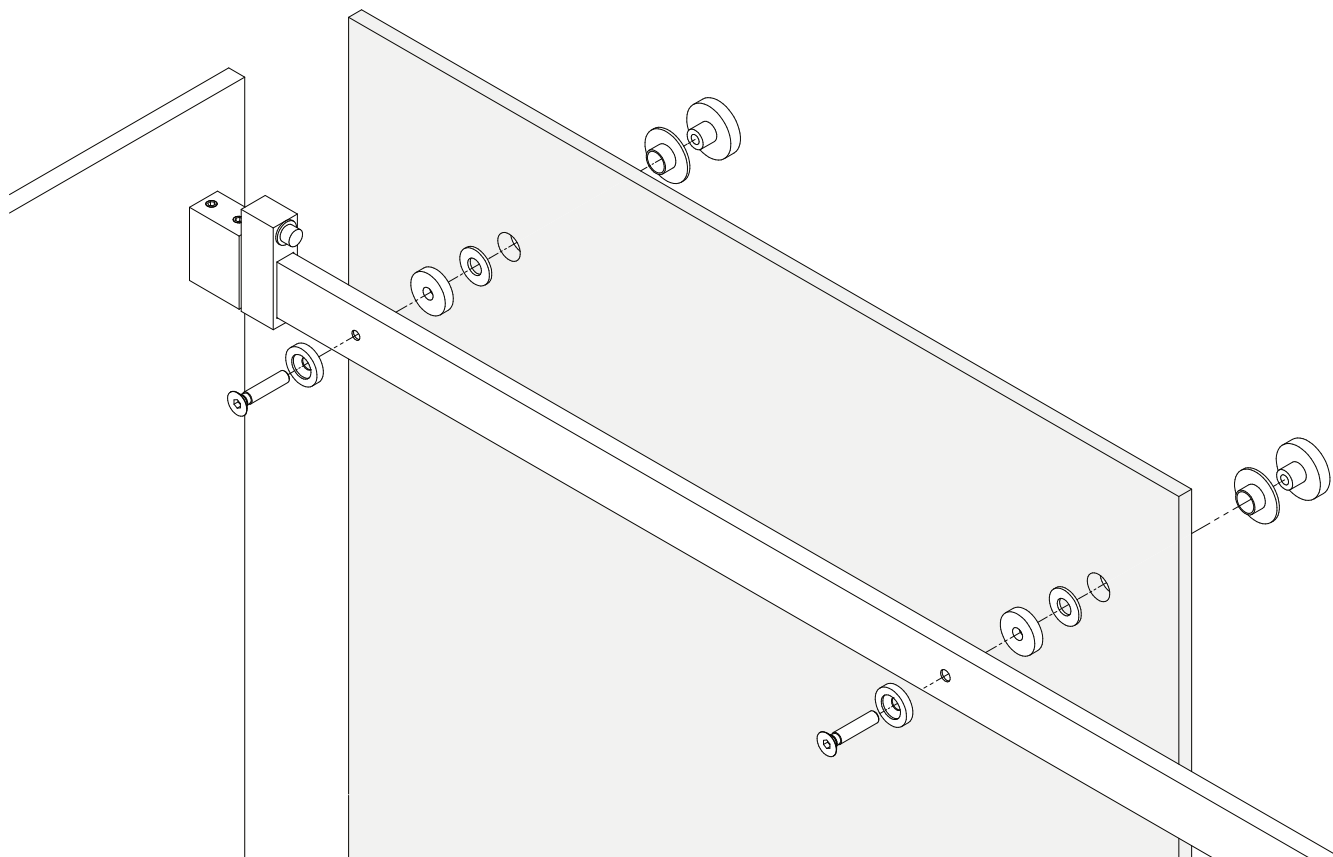
**3** Fissare la guida inferiore ed il contenimento acqua  
 Fijar el guiador inferior y el tubo anti-agua  
 Fix lower guide and dam profile



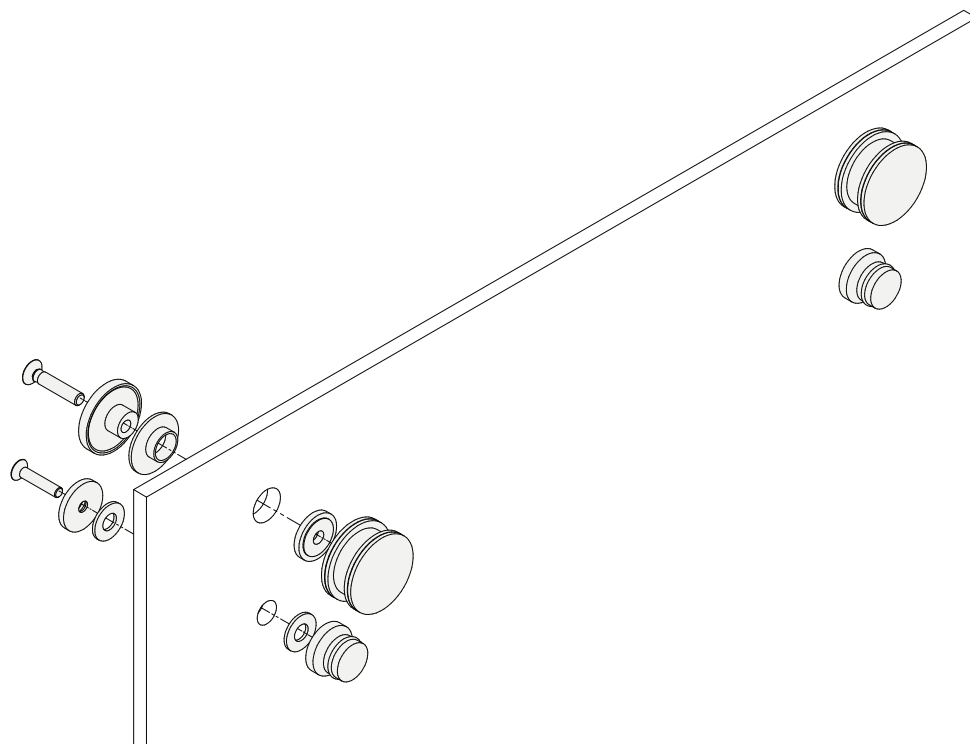
**4** Posizionare gli stopper  
 Coloque los frenos  
 Place the stoppers



## 5 Installazione vetro fisso - Montaje vidrio fijo - Assembly fixed glass



## 6 Installazione anta mobile - Montaje de la hoja corredera - Assembly sliding panel



Seguici sui Social Media  
Siguenos en redes



Mc-Slide s.r.l. - [mcslide.it](http://mcslide.it) - [info@mcslide.it](mailto:info@mcslide.it)  
Mc-Slide Spain - [mcslide.es](http://mcslide.es) - [info@mcslide.es](mailto:info@mcslide.es)