



CASPER

CASPER è un sistema scorrevole completamente nascosto nel soffitto, design minimalista combinato con la tecnologia collaudata di scorrimento silenzioso con Stop&Slide che accompagna dolcemente il vetro in fase di chiusura. Può essere utilizzato per porte di grandi dimensioni ed è l'ideale per creare pareti vetrate anche in fase di ristrutturazione.

CASPER es un sistema totalmente oculto en el techo, de diseño minimalista y combinado con la tecnología de deslizamiento y frenado Stop&Slide, que acompaña suavemente el cristal en su fase de cierre. Puede ser utilizado con hojas de gran peso y grandes dimensiones. Ideal para reestructuración de ambientes.



CASPER è una soluzione "minimale" di grande impatto estetico: la porta scorre magicamente senza binario visibile. Estetica e funzionalità per il cliente finale e non solo:

- design minimale: tutto scompare nel controsoffitto
- utilizzabile per zone living, per creare cabine armadio, docce e zone wellness di particolare effetto estetico e funzionale
- silenzioso nello scorrimento grazie ai cuscinetti schermati e al sistema ammortizzante premium Stop&Slide

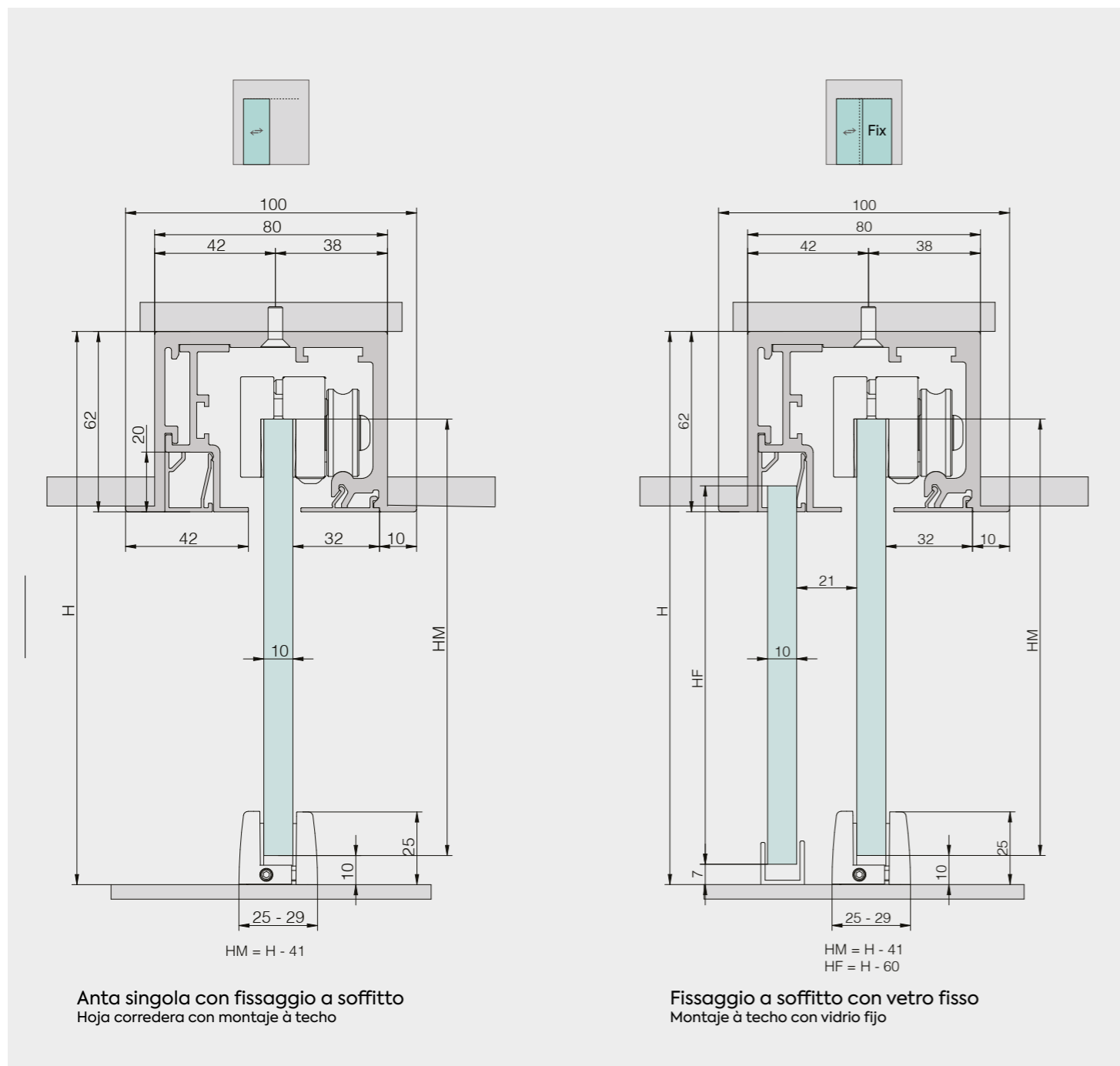
CASPER es una solución minimal de gran impacto estético: la puerta se desliza mágicamente sin perfil visible. Combinamos la estética y la funcionalidad para contentar a nuestro cliente final.

- diseño minimal, todo queda oculto en el techo
- utilizable para crear vestidores, duchas y áreas de bienestar con un efecto estético y funcional particular silencioso gracias a nuestros cojinetes
- protegidos y a nuestro sistema de frenado Stop&Slide

Finiture/ Acabados:

- Argento Anodizzato
Plata Anodizada





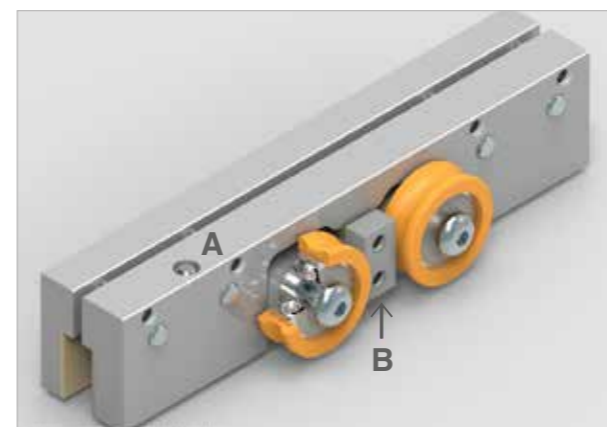
Anta singola con fissaggio a soffitto
Hoja corredera con montaje à techo

Fissaggio a soffitto con vetro fisso
Montaje à techo con vidrio fijo



- Design minimale: tutto scompare nel controsoffitto
- Ottimizzazione dello stock con le soluzioni in kit o ad elementi singoli
- Grande portata fino a 150 kg. Solido e robusto ed ispezionabile per manutenzione e pulizia successiva al montaggio

- Diseño minimalista todo oculto en el techo
- Optimización de stock, en versión kit o semi-elaborado
- Ojas de gran peso hasta 150 kgs, sólido, robusto, registrable para su mantenimiento y limpieza después del montaje



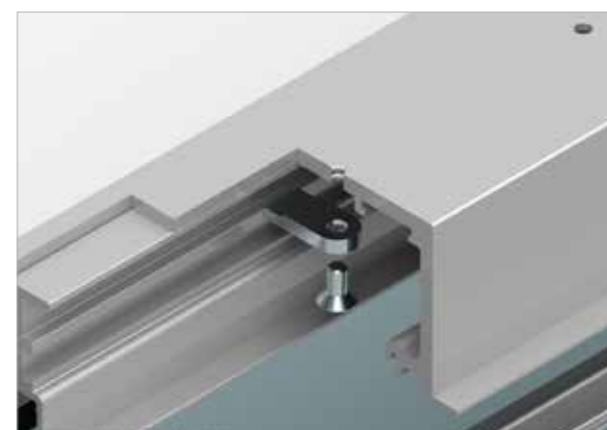
Pinze in alluminio con corpo e ruota regolabile dal basso B, antiscarrucolamento A e grani di spessoramento vetro da 8 fino a 13,5 mm

Pinzas de aluminio con cuerpo y rueda regulables desde abajo B, antidescarrilamiento A y tornillo prisionero por vidrio de 8 a 13,5 mm



Sistema Stop&Slide con pistone metallico ad olio, ø 12 mm, fissato con corpo basculante al carrello, disponibile in due portate 70 e 90 kg

Sistema Stop & Slide con pistón de aceite metalico, ø 12 mm, fijado con el cuerpo basculante al carro, disponible en dos capacidades 70 y 90 kg



Binario portante in alluminio estruso di spessore 5,5 mm con alloggiamento tasselli di bloccaggio carter per un'installazione rapida ed ispezionabile

Perfil corredero en aluminio extruido de 5,5 mm de grosor con bloqueo para una instalación rápida e inspeccionable

	150 kg
	8 > 13.52 mm
	70 - 90 kg
	21 mm
	± 5 mm

Anta minima / Hoja minima con 1 Stop&Slide	
	70 kg
	585 mm
	90 kg
	610 mm

Anta minima / Hoja minima con 2 Stop&Slide	
	70 kg
	830 mm
	90 kg
	880 mm