



## NEW CASPERINO

CASPERINO nasce dall'esigenza di suddividere ambienti esistenti in modo semplice e rapido. L'ideale in caso di ristrutturazione o creazione di nuovi spazi senza opere murare, ma solamente un'installazione nel controsoffitto. La superficie a vista è particolarmente limitata per un design puro ed essenziale. Il sistema è dotato di sistema ammortizzante per accompagnare dolcemente l'anta in fase di chiusura.

Casperino nace con la finalidad de dividir ambientes esenciales de manera simple y rápida. Ideal en la creación o reforma de nuevos espacios sin muros. La superficie vista es inapreciable, con un diseño puro y esencial. En el sistema se puede utilizar nuestro Stop&Slide para acompañar suavemente nuestra hoja en su cierre.



CASPERINO é una soluzione minimale semplice completamente nascosta nel controsoffitto:

- design semplificato e minimale
- utile per dividere ambienti con semplicità
- dotato di sistema ammortizzante stop&slide

CASPERINO es una sencilla solución mínima completamente oculta en el falso techo:

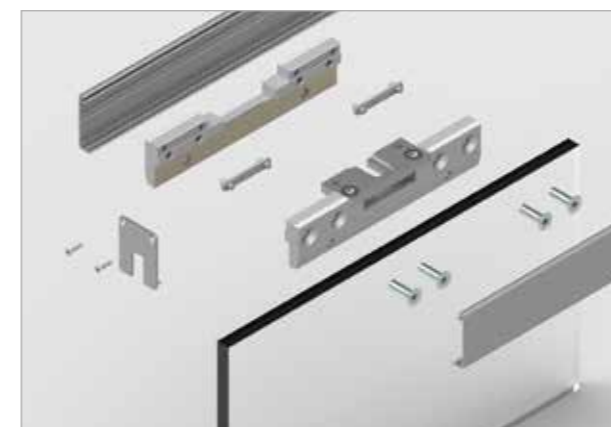
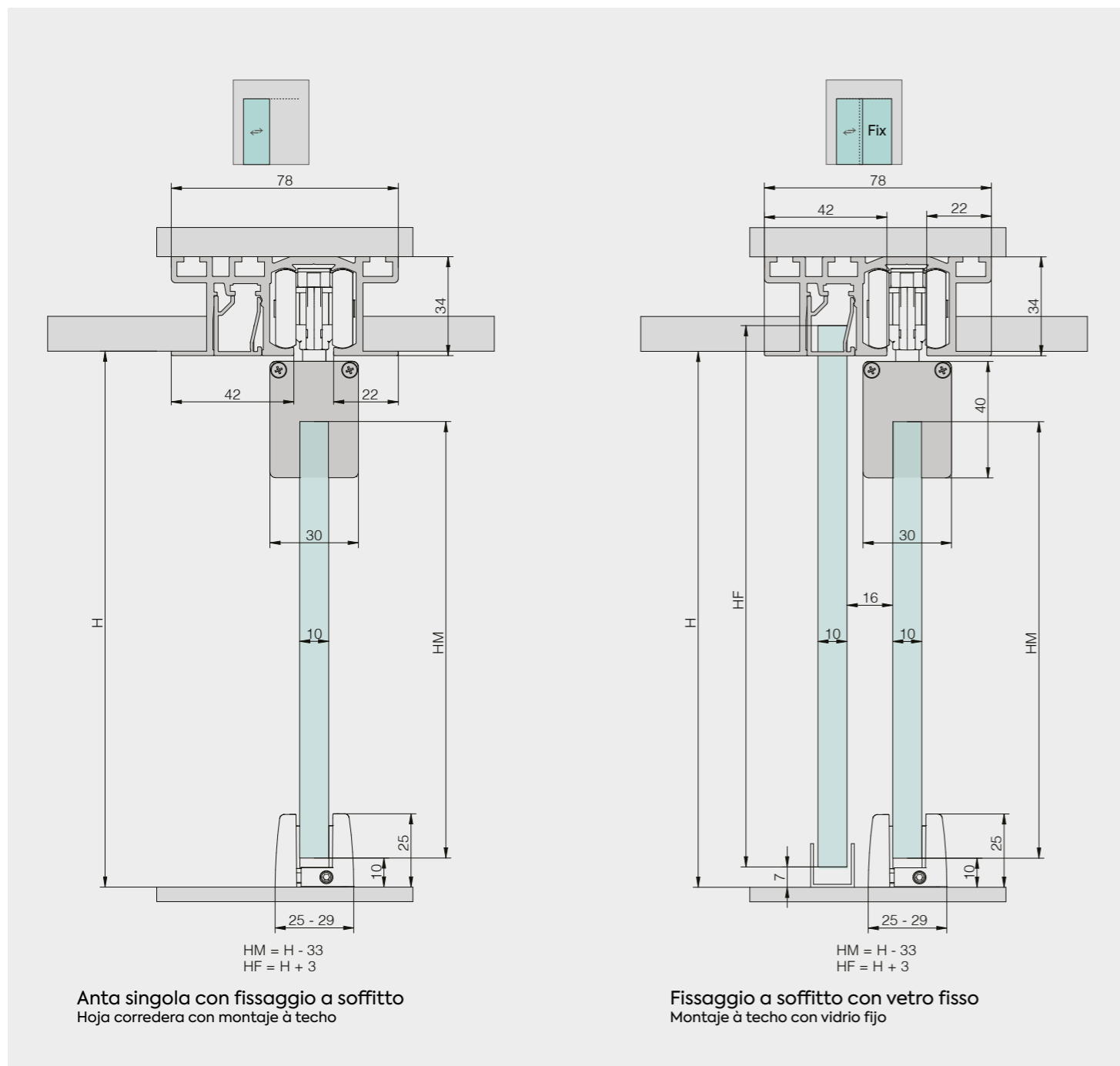
- Casperino es una solución minimal y simple con un perfil oculto a techo
- Útil para dividir espacios fácilmente
- compatible con nuestro Stop&Slide



**Finiture/ Acabados:**

- Argento Anodizzato  
Plata Anodizada





La pinza Easy nel sistema CASPERINO viene installata con carter di copertura, aggancio rapido, e tappo laterale. Per maggiori specifiche vedi il focus nel sistema PRATIK.

Pinza Easy en el sistema CASPERINO tiene tapeta cobertora, con clip rápido, y tapas laterales. Para más información ver el enfoque en el sistema PRATIK



Sistema Stop&Slide con pistone metallico ad olio, ø 12 mm, con corpo unico per ridurre al minimo le vibrazioni. Disponibile in tre portate 65, 90 e 120 kg.

Sistema Stop&Slide con pistón de aceite metálico, ø 12 mm, con cuerpo único al carro, disponible en tres capacidades 65, 90 y 120 kg



Profili minimali ed essenziali per numerose installazioni con e senza vetro fisso.

Perfil minimalista y básico para grandes combinaciones con y sin vidrio fijo.



- Montaggio agile e nessuna foratura del vetro
- Soluzione minimale semplice e veloce
- Scorrimento silenzioso e fluido
- Fácil montaje sin mecanización el vidrio
- Solución minimalista, simple y rápida
- Deslizamiento suave y silencioso

	120 kg
	8 > 10 mm
	65 - 90 - 120 kg
	16 mm
	± 4 mm

Anta minima / Hoja minima con 1 Stop&Slide	
	65 kg
	500 mm
	90 kg
	560 mm
	120 kg
	600 mm

Anta minima / Hoja minima con 2 Stop&Slide	
	65 kg
	625 mm
	90 kg
	780 mm
	120 kg
	825 mm