



80 KG



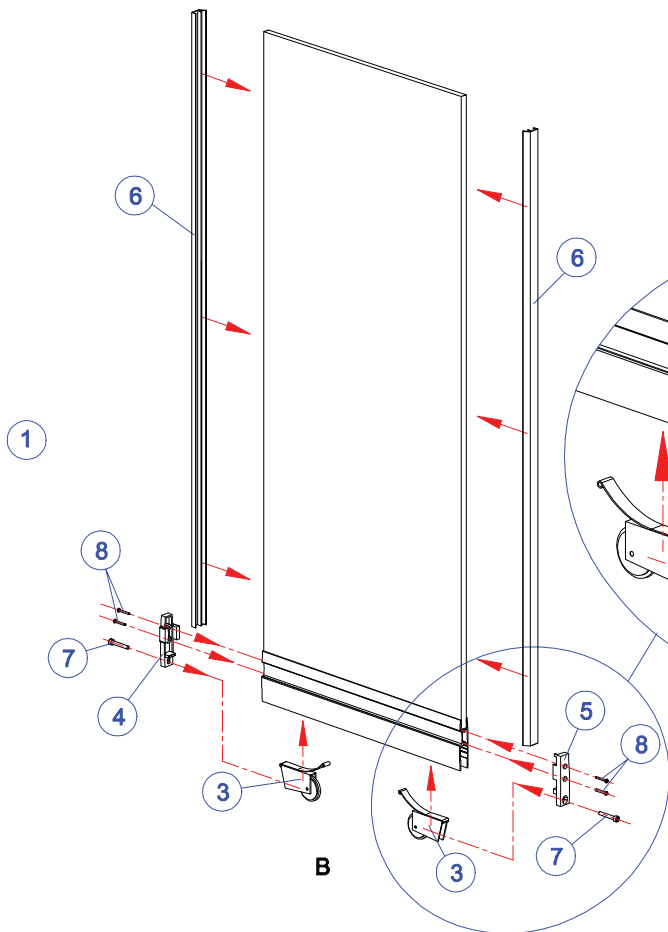
8-10 mm



MAX
1000 mm



MAX 5



TELESCOPICO

SLIDING FLOOR è caratterizzato da una guida in alluminio a pavimento, carrelli di scorrimento inferiore e un meccanismo di trascinamento, che consente la chiusura delle ante.

TELESCOPIC

SLIDING FLOOR is characterized by an aluminum guide on the floor, trolleys and lower sliding a driving mechanism, which allows the closing of the doors.