

SHOWER

SHOWER è un sistema scorrevole per docce ad alta tecnologia che si distingue non solo per il suo design minimale e la sua sofisticata tecnologia, ma anche per la sua installazione molto semplice.

I carrelli tecnologicamente avanzati e gli ammortizzatori interamente in metallo brevettati con pistone metallico ad olio, consentono una scorrevolezza unica.

È adatto sia per piccoli bagni che necessitano di un'installazione doccia salvaspazio che per applicazioni spaziose (fino a 2 m).

La luce ridotta (12 mm), tra vetro fisso ed anta scorrevole, minimizza le perdite d'acqua durante la doccia.

SHOWER es un sistema corredero para duchas de alto standing que se distingue no solo por su diseño minimalista y su sofisticada tecnología, sino también por su fácil instalación. Sus roldanas tecnológicamente avanzadas y su amortiguador metálico, patentado con pistón made in Italy de alta calidad, permiten un deslizamiento único. Se adapta tanto para baños pequeños que necesitan de una instalación de ducha separada como para instalaciones de duchas grandes (hasta dos metros).

Separación entre vidrio fijo y hoja corredera de 12mm, que minimiza la pérdida de agua durante la ducha.



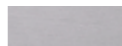


La doccia funzionale, pratica e trendy di Mc-Slide, è SHOWER. Un sistema compatto e versatile per realizzare diverse combinazioni e soluzioni:

- dimensioni minime e compatte
- 3 colori disponibili: il classico brillantato, l'alluminio argento ed il nero di grande tendenza
- sistema di aggancio vetro a pressione completamente regolabile
- robusto, solido e disponibile in diverse combinazioni: muro-muro, muro-vetro, vetro-vetro
- silenzioso nello scorrimento grazie ai cuscinetti schermati e al sistema ammortizzante premium stop&slide

SHOWER es la ducha funcional, práctica y moderna de Mc-Slide. Un sistema compacto y versátil que nos permite realizar diversas combinaciones y soluciones:

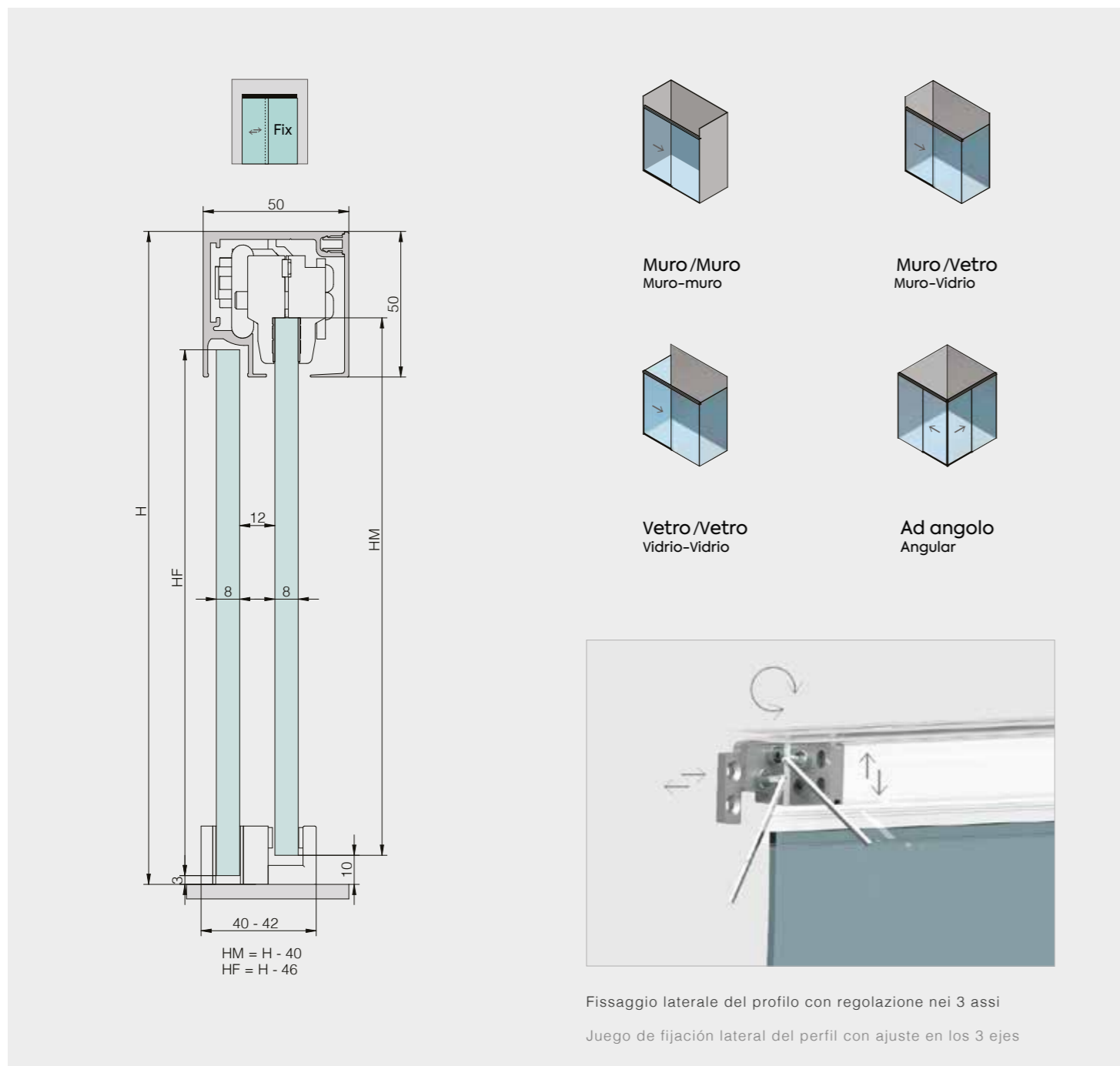
- dimensión mínima y compacta
- 3 colores disponibles: el clásico cromado, aluminio plata y negro sistema de anclaje por pinza a presión
- robusto, sólido y disponible en diversas combinaciones: muro-muro, muro-vidrio y vidrio-vidrio
- silencioso en su deslizamiento gracias a sus rodamientos protegidos y su sistema suave de frenado Stop&Slide

Finiture/ Acabados:

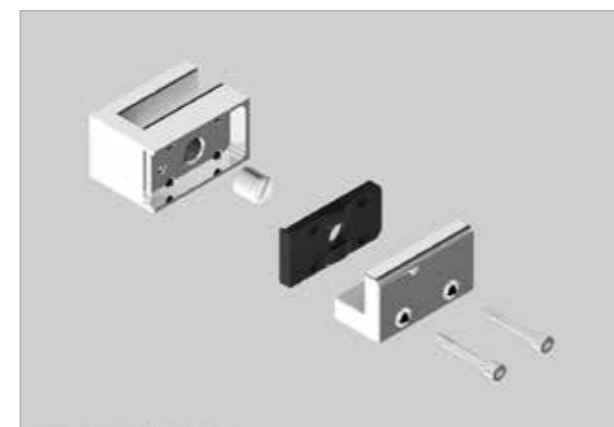
- Argento Anodizzato
Plata Anodizada 
- Brillantato
Cromado 
- Anodizzato Nero
Anodizada Negro 







Fissaggio laterale del profilo con regolazione nei 3 assi
Juego de fijación lateral del perfil con ajuste en los 3 ejes



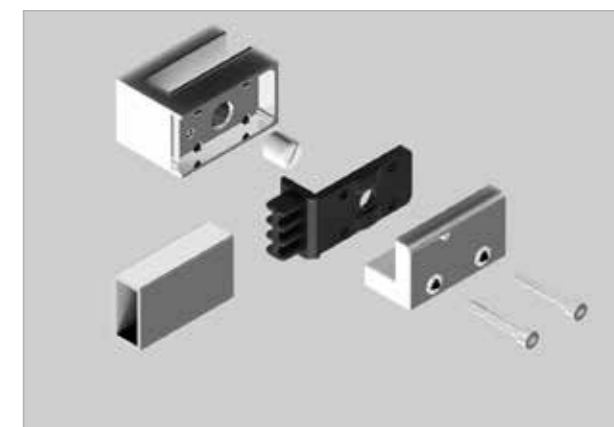
Nuova guida inferiore modulare per vetro da 8 e 10 mm. Soluzione senza diga

Nuevo guíador inferior con inserto para acoplar el acrílico anti-agua



Le soluzioni muro/vetro e vetro/vetro presentano un tappo laterale portante in alluminio, di lavorazione meccanica con finitura cromata, anodizzato argento e nero

Las soluciones de pared/vidrio y vidrio/vidrio tienen una tapa lateral de soporte de carga, en aluminio mecanizado, con un acabado cromado, anodizado plata y negro



Nuova guida inferiore con inserto per accogliere la diga para-acqua

Nueva guía inferior modular para cristal de 8 a 10 mm. para perfil anti-agua



Freno ammortizzante con nuovo allineatore per facilitare l'installazione

Freno amortiguador con nuevo alineador para facilitar la instalación



- Compatto e disponibile in kit
- Facile e rapido nell'installazione con le pratiche pinze a pressione senza forature sul vetro
- 3 Colori disponibili: brillantato, alluminio silver e nero
- Robusto, solido e disponibile in diverse combinazioni
- Silenzioso nello scorrimento grazie ai cuscinetti schermati e al sistema ammortizzante premium stop&slide

- Disponibile in formato kit
- Fácil y rápido de instalar con la práctica pinza a presión sin mecanizado de vidrio
- 3 Colores disponibles: cromado, aluminio plata y negro
- Robusto, sólido y disponible en diferentes combinaciones
- Silencioso en su deslizamiento gracias a sus rodamientos protegidos y al sistema de frenado stop&slide

