

PRATIK

PRATIK è un sistema modulare che permette un'ampia regolazione e ante di grandi portate. E' possibile creare pareti vetrate anche sistema Sincro per chiudere simultaneamente due ante contrapposte. Dietro alla veletta di 83 mm troviamo la nostra pinza Easy, testata presso l'istituto Giordano, è l'innovativo sistema Stop&Slide l'unico sistema ammortizzante sul mercato con pistone metallico ad olio e corpo unico e solidale, per evitare spiacevoli vibrazioni.

Tutte queste migliorie tecniche creano un sistema silenzioso e ammortizzabile per piccole e grandi portate.

PRATIK es un sistema modular que nos permite mucha regulación en hojas de gran peso. Es posible incluso usar nuestro sistema sincronizado para cerrar simultáneamente dos hojas contrapuestas. Junto a nuestra tapeta de 83 mm, trabaja nuestra pinza Easy, testada en el Instituto Giordano y nuestro innovador sistema de frenada Stop&Slide el único en el mercado con pistón hidráulico de carcasa metálica que evita cualquier tipo de vibración.

Todas estas mejoras técnicas crean un sistema silencioso y de frenado suave para pequeñas y grandes hojas.



PRATIK é una soluzione "pratica" per chi cerca funzionalità e semplicità con tante varianti ed offre al consumatore finale una serie di caratteristiche molto utili:

- design tradizionale
- molteplici soluzioni con o senza vetro fisso, aperture standard o telescopiche per coprire ampi spazi
- sistema di aggancio vetro contenuto, regolabile e minimale
- robusto, solido e sicuro con il sistema di aggancio regolabile a pressione
- silenzioso nello scorrimento grazie ai cuscinetti schermati e al sistema ammortizzante premium Stop&Slide

PRATIK, la solución "práctica" que busca funcionalidad y simplicidad, con múltiples variedades que ofrecen al consumidor final una serie de características muy útiles:

- diseño tradicional
- múltiples soluciones con o sin vidrio fijo, apertura estándar o telescópicas para cubrir grandes espacios
- sistema de agarre a cristal sin mecanizado, regulable y minimalista robusto, sólido y seguro
- silencioso en su deslizamiento gracias a nuestros rodamientos y al sistema de frenado Stop&Slide



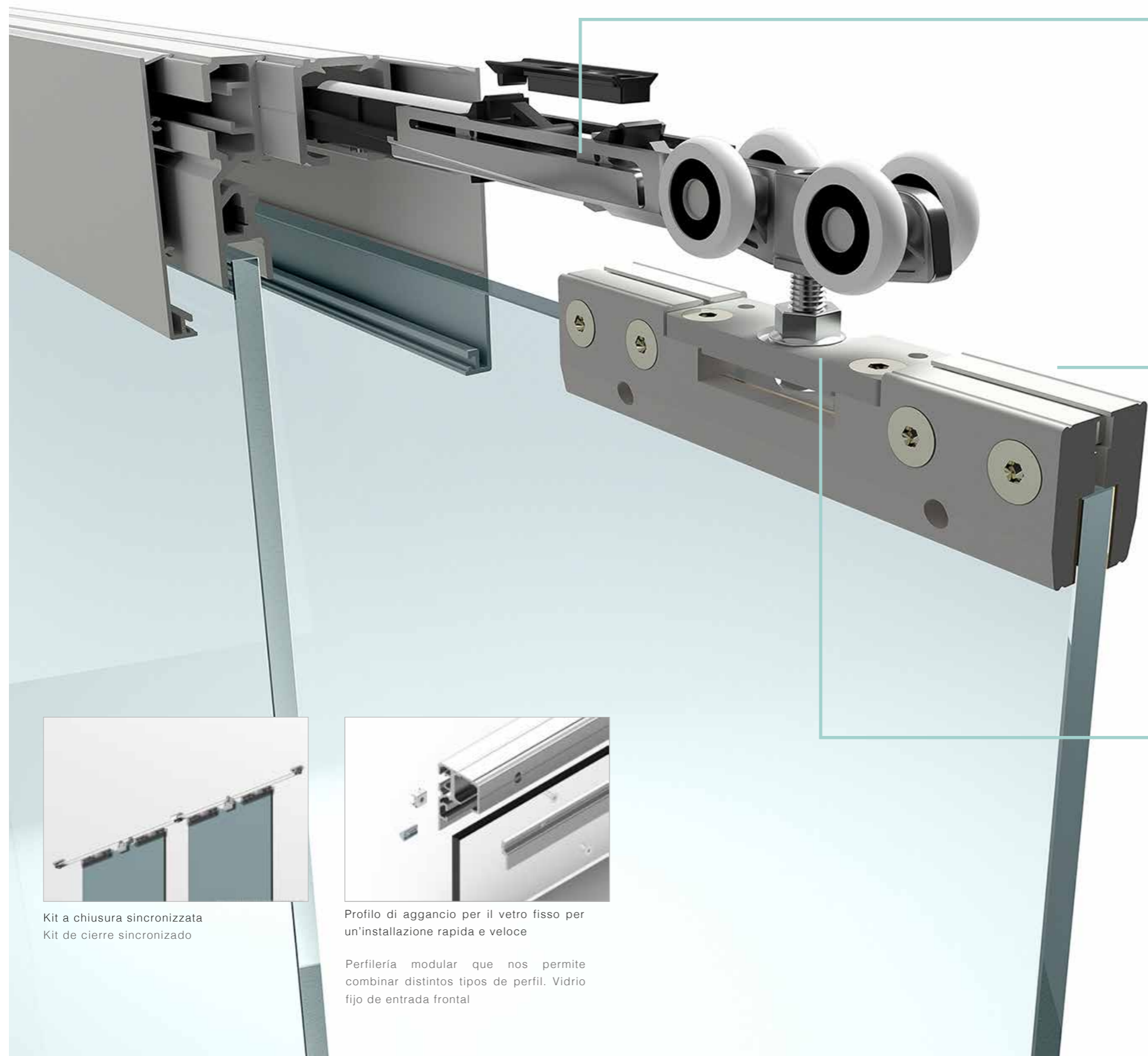
Finiture/ Acabados:

- Argento Anodizzato
Plata Anodizada



UNI EN 1527:2013
100.000 cicli/ciclos

1 (5.000) 6 (100.000)

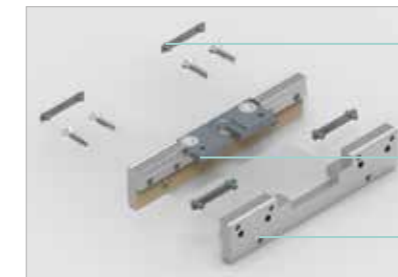


■ AMMORTIZZA DOLCEMENTE
AMORTIGUACIÓN SUAVE



- Doppio cuscinetto in coda per uno scorrimento ottimale
Doble rodamiento en la cola para un óptimo deslizamiento
- Pistone ad olio \varnothing 12 mm con doppia molla per un movimento fluido
Pistón de aceite de \varnothing 12 mm con doble muelle para un movimiento suave
- Corpo unico in metallo pressofuso
Cuerpo único de metal fundido

■ MASSIMA FUNZIONALITÀ
FÁCIL



- Distanziali metallici per spessore vetro da 8 a 12,76 mm
Separadores metálicos para grosor de vidrio de 8 a 12,76 mm
- Piastra asolata per aggancio rapido
Placa ranurada para acoplamiento rápido
- Pinze a pressione senza lavorazioni nel vetro
Pinzas de presión sin mecanizado de vidrio

■ ALTA SICUREZZA
SEGURIDAD



- Cuscinetto schermato \varnothing 20 mm in acciaio
Cojinete de \varnothing 20 mm en acero
- Dentino di sicurezza per evitare lo sgancio della vite
Dentado de seguridad para evitar el fin desenganchar del tornillo
- Predisposizione per spinotti di sicurezza
Provisión para pernos de seguridad

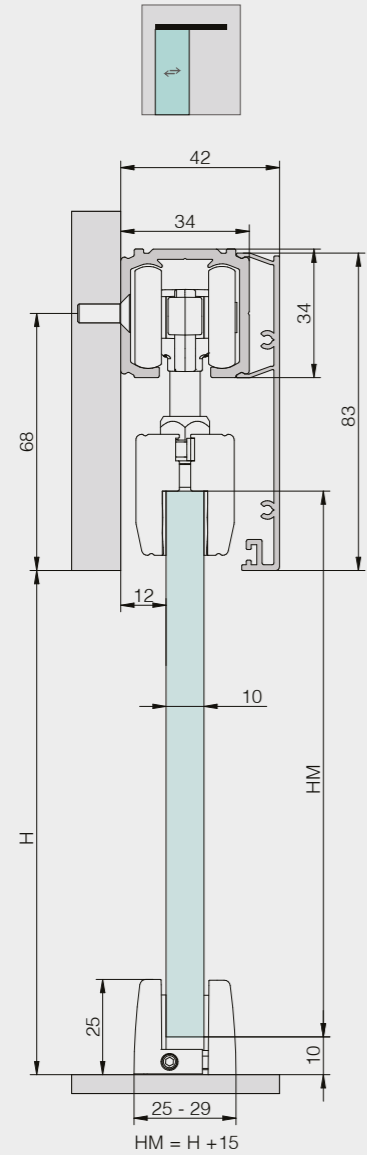


Kit a chiusura sincronizzata
Kit de cierre sincronizado

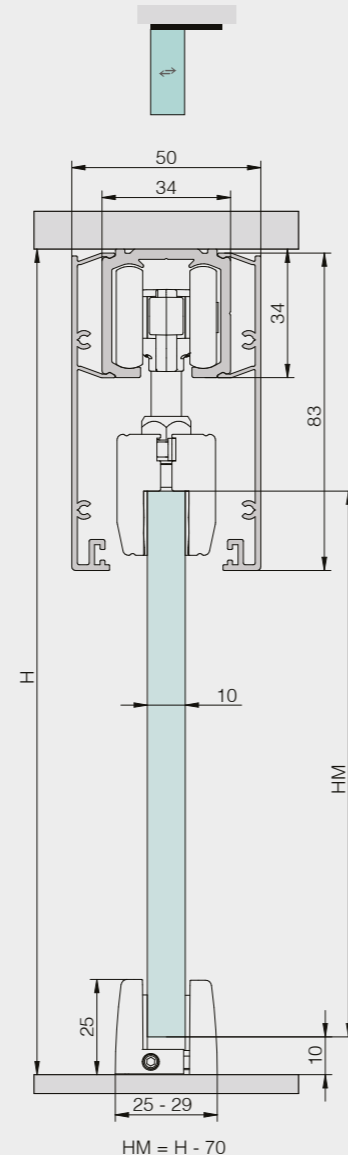


Profilo di aggancio per il vetro fisso per un'installazione rapida e veloce

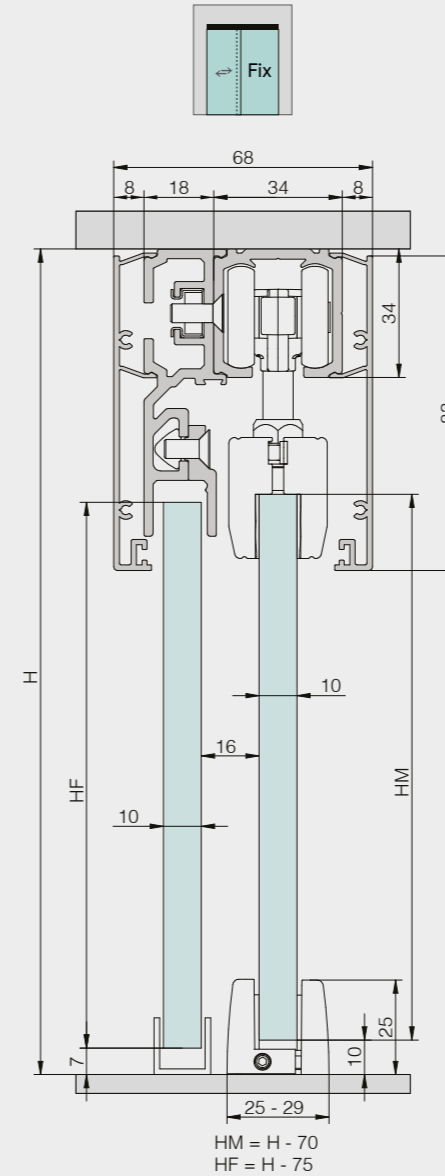
Perfileria modular que nos permite combinar distintos tipos de perfil. Vidrio fijo de entrada frontal



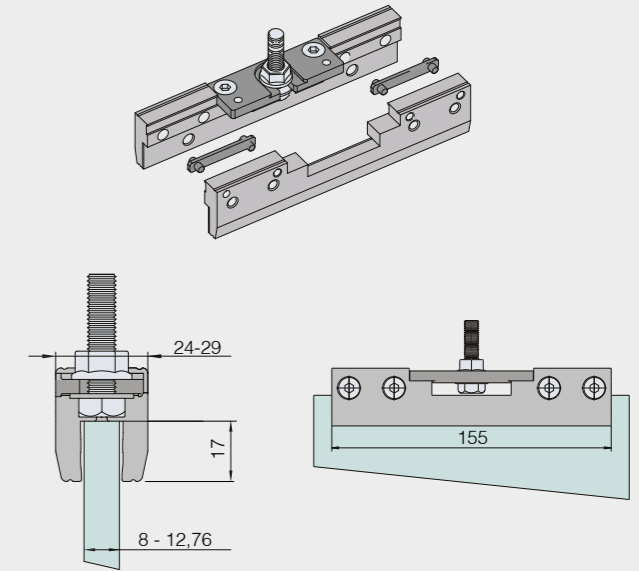
Fissaggio a parete
Montaje a pared



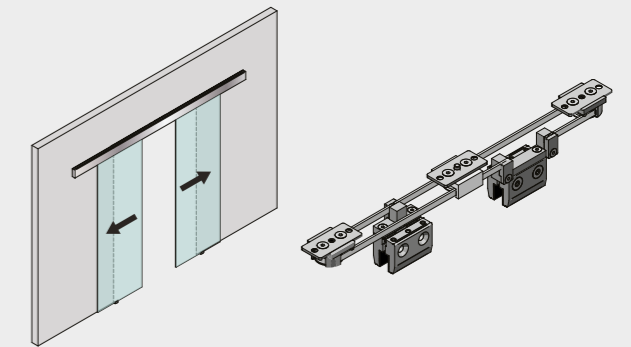
Fissaggio a soffitto
Montaje a techo



Con vetro fisso
Con vidrio fijo



Pinza Easy
Pinza Easy



Kit aggiuntivo chiusura sincronizzata
Kit adicional de cierre sincronizado



- Grande componibilità degli elementi
- Ottimizzazione dello stock dei componenti per una flessibilità di offerta molteplici soluzioni con o senza vetro fisso, aperture standard o telescopiche
- Unico binario fino a 120 kg
- Robusto, solido e sicuro con il sistema di aggancio regolabile a pressione senza forature vetro
- Scorrimento silenzioso grazie ai cuscinetti schermati e al sistema ammortizzante premium stop&slide

- Múltiples combinaciones posibles
- Optimización del stock de componentes para ofrecer múltiples soluciones con y sin vidrio fijo, apertura estándar o simultánea
- Perfil único hasta 120 kg
- Robusto, sólido y seguro con el sistema de pinzas regulable a presión sin mecanizado de vidrio
- Deslizamiento suave y silencioso gracias al sistema de frenada stop&slide

	120 kg
	8 > 12.76 mm
	65 - 90 - 120 kg
	16 mm
	± 6 mm

Anta minima / Hoja minima con 1 Stop&Slide	
	65 kg
	500 mm
	90 kg
	560 mm
	120 kg
	600 mm

Anta minima / Hoja minima con 2 Stop&Slide	
	65 kg
	625 mm
	90 kg
	780 mm
	120 kg
	825 mm