



NEW FRONTAL

FRONTAL è un sistema scorrevole dal design compatto dove tutte le regolazioni avvengono frontalmente. I suoi cuscinetti garantiscono una altissima silenziosità e la sua scorrevolezza viene ammortizzata dolcemente da un pistone ad olio, made in Italy, ed un doppio sistema di molle, per garantirne una maggiore stabilità e durevolezza nel tempo.

Il nuovo sistema che può accogliere una strip **LED** permette di creare soluzioni innovative e dallo stile unico.

FRONTAL es un diseño corredero de diseño compacto, donde todas las regulaciones se realizan desde el frente. Sus rodamientos garantizan una altísima suavidad de deslizamiento, así como una suave frenada gracias a nuestro Stop&Slide hidráulico, made in Italy. Doble sistema de muelles que garantizan su funcionamiento y durabilidad en el tiempo.

Nuestro nuevo perfil está adaptado para instalar luz **LED**, permitiendo crear un ambiente moderno y de estilo único.



NEW
FRONTAL LED






FRONTAL é sinonimo di "frontale": tutto il design si sviluppa in modo compatto e frontalmente in pochi cm di ingombro soddisfacendo varie necessità dell'utilizzatore finale:

- design compatto
- 3 colorazioni: alluminio anodizzato argento, nero e decò
- molteplici soluzioni con o senza vetro fisso
- robusto, solido e sicuro con il sistema di aggancio regolabile a pressione con antiscarrucolamento
- silenzioso nello scorrimento grazie ai cuscinetti schermati e al sistema ammortizzante premium stop&slide di serie

FRONTAL hace referencia a su montaje, siempre "frontal". Su diseño es compacto, con pocos milímetros de separación, permitiendo varias combinaciones para el usuario final.

- diseño compacto
- 3 colores: plata, negro y simil inox
- múltiples soluciones con y sin vidrio fijo
- robusto, sólido y seguro gracias al agarre a presión de sus pinzas anti-descarrilamiento
- silencioso en su deslizamiento gracias a sus rodamientos protegidos y al sistema de frenado suave Stop&Slide

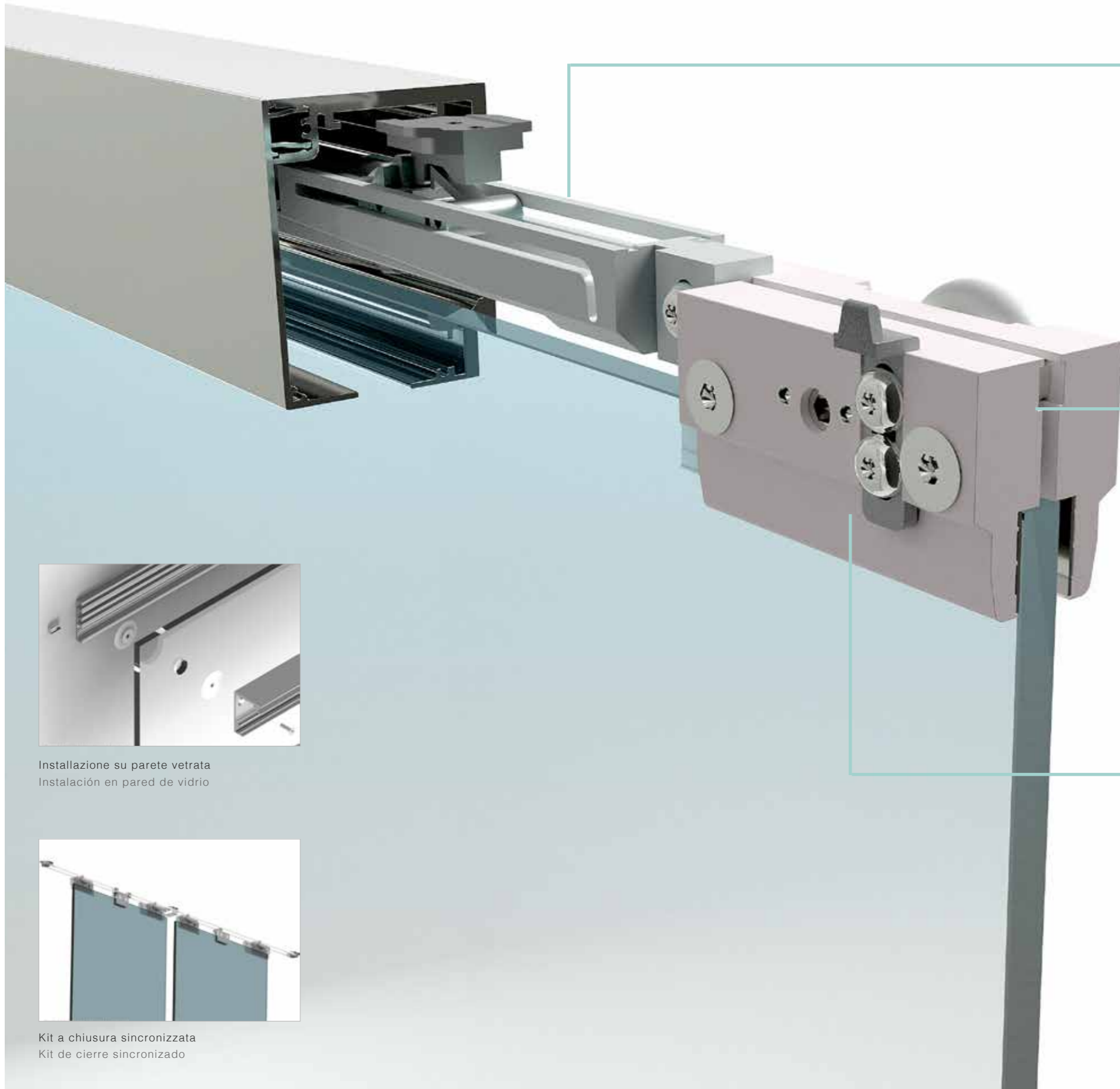
Finiture/ Acabados:

- Argento Anodizzato
Plata Anodizada 
- Decò (C31)
Decò (C31) 
- Nero Anodizzato
Anodizada Negro 



UNI EN 1527:2013
100.000 cicli/ciclos





■ AMMORTIZZA DOLCEMENTE
AMORTIGUACIÓN SUAVE

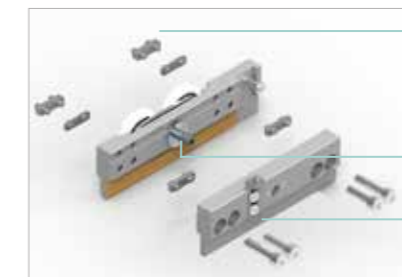


■ Allineamento in coda a regolazione frontale
Alineación trasera con ajuste frontal

■ Pistone ad olio ø 12 mm con doppia molla per un movimento fluido
Pistón de aceite de ø12 mm con doble muelle para un movimiento suave

■ Corpo in metallo pressofuso
Cuerpo de metal fundido

■ MASSIMA FUNZIONALITÀ
FÁCIL



■ Distanziali metallici per spessore vetro da 8 a 12,76 mm
Separadores metálicos para grosor de vidrio de 8 a 12,76 mm

■ Eccentrico regolabile frontalmente
Excéntrico regulable desde el frente

■ Pinze a pressione senza lavorazioni nel vetro
Pinzas de presión sin mecanizado de vidrio

■ ALTA SICUREZZA
SEGURIDAD



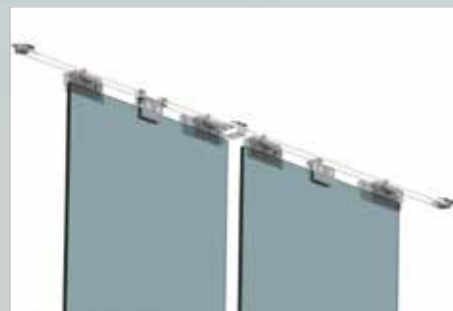
■ Cuscinetti schermati ø 32 mm per la massima silenziosità
Cojinetes blindados de ø 32 mm para un silencio máximo

■ L'antiscarrucolo regolabile ad installazione ultimata
El antidescarrilamiento se puede cerrar con la hoja instalada

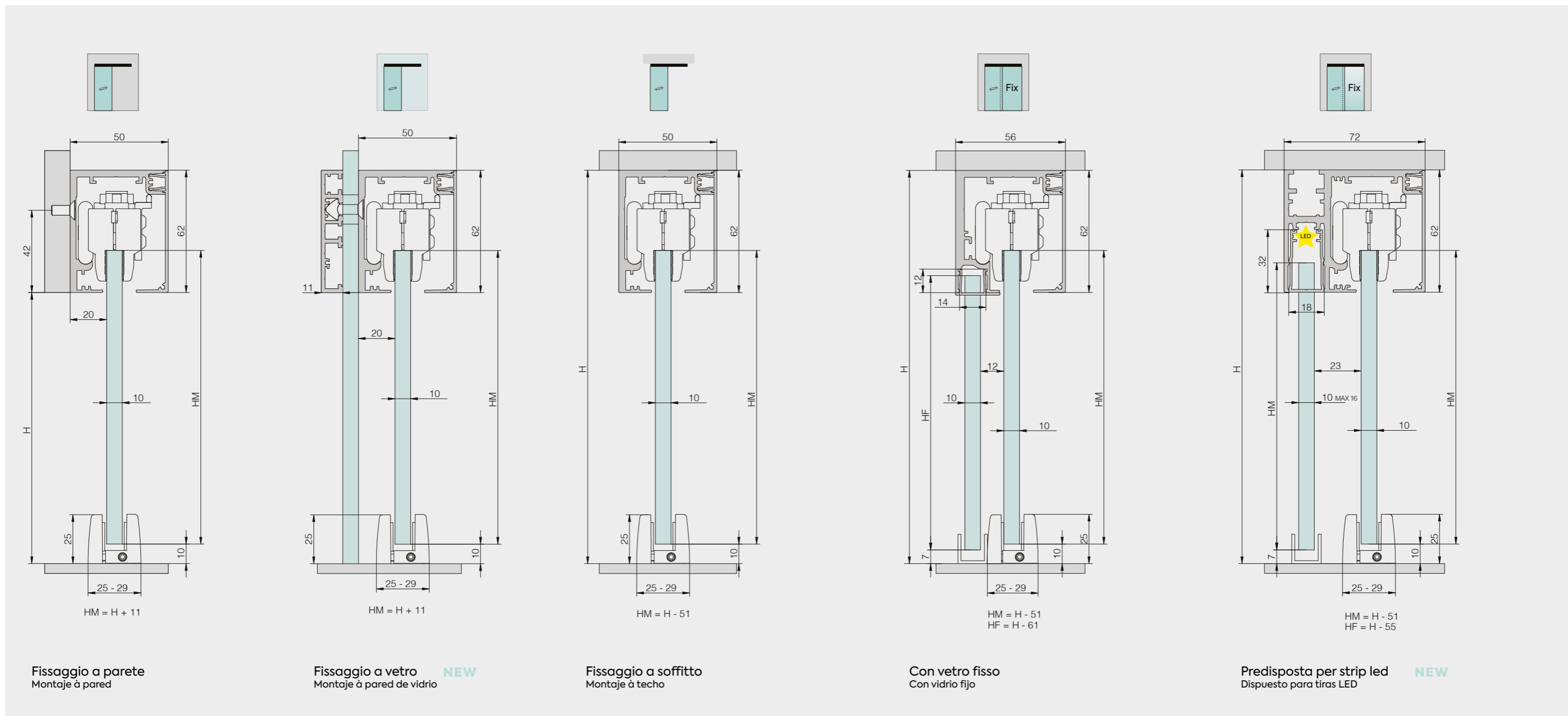
■ Eccentrico in acciaio inox temprato per una solida registrazione delle ante, già montate
Excéntrico en acero inoxidable templado para un ajuste sólido de las puertas, ya ensambladas.



Installazione su parete vetrata
Instalación en pared de vidrio



Kit a chiusura sincronizzata
Kit de cierre sincronizado



- Montaggio agile così al completo accesso frontale, nessuna foratura del vetro e regolazione frontale
- Unico binario fino a 120 kg.
- Molteplici soluzioni con/senza vetro fisso
- Robusto, solido e sicuro con il sistema di aggancio regolabile a pressione con antiscarrucolamento
- Scorrimento silenzioso grazie ai cuscinetti schermati e al sistema ammortizzante premium stop&slide di serie
- Montaje simple y frontal sin mecanizado del vidrio
- Perfil único hasta 120 kg/molteplici
- múltiples soluciones con y sin vidrio fijo
- Robusto, sólido y seguro gracias al agarre a presión de sus pinzas anti-descarrilamiento
- Silencioso en su deslizamiento gracias a sus rodamientos protegidos y al sistema de frenado suave stop&slide

	65 - 90 - 120 kg
	8 > 12.76 mm
	65 - 90 - 120 kg
	12 mm
	± 3 mm

Anta minima / Hoja minima con 1 Stop&Slide	
	65 kg 385 mm
	90 kg 530 mm
	120 kg 625 mm

Anta minima / Hoja minima con 2 Stop&Slide	
	65 kg 600 mm
	90 kg 790 mm
	120 kg 905 mm